

Fig. 1

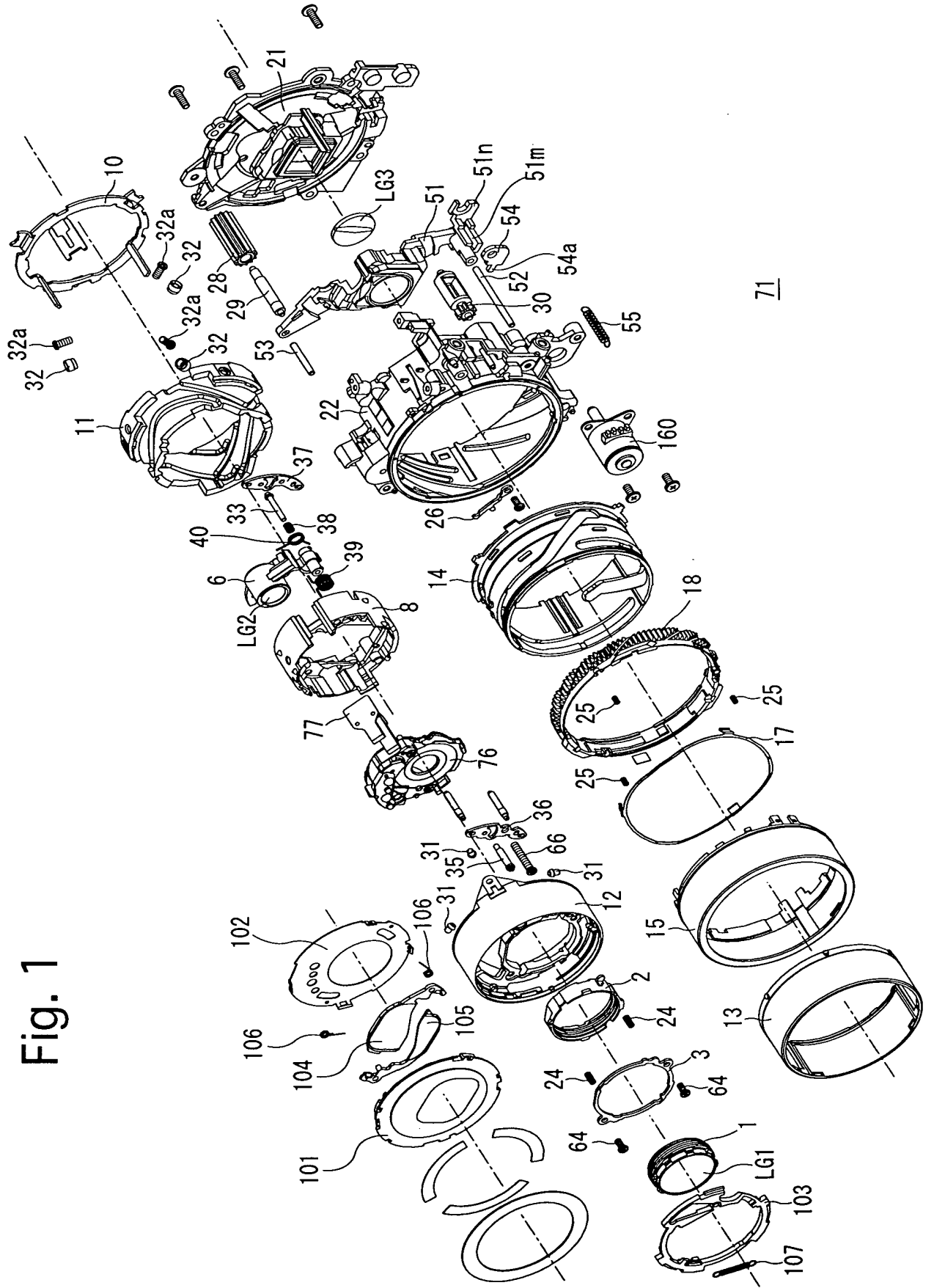
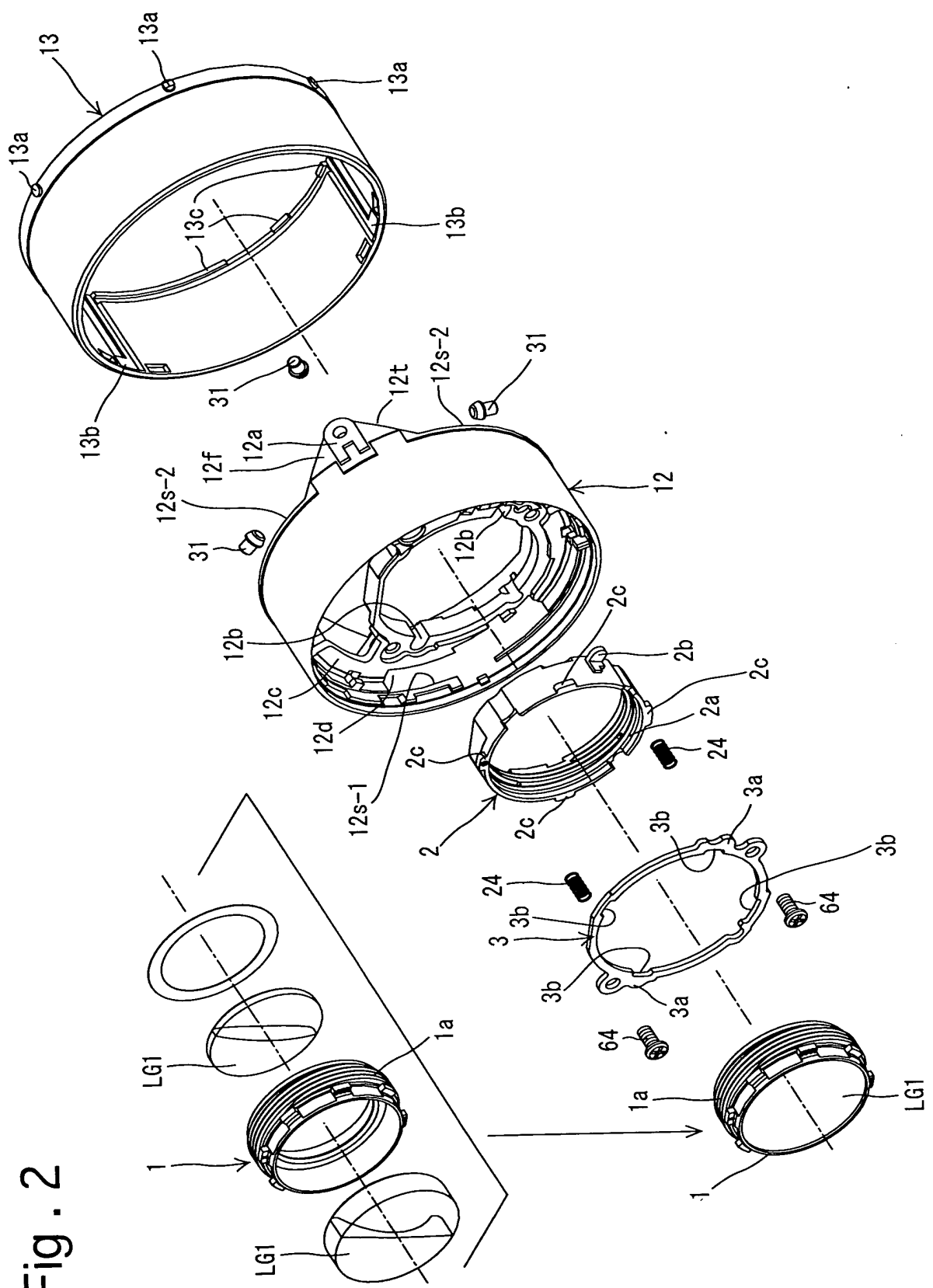


Fig. 2



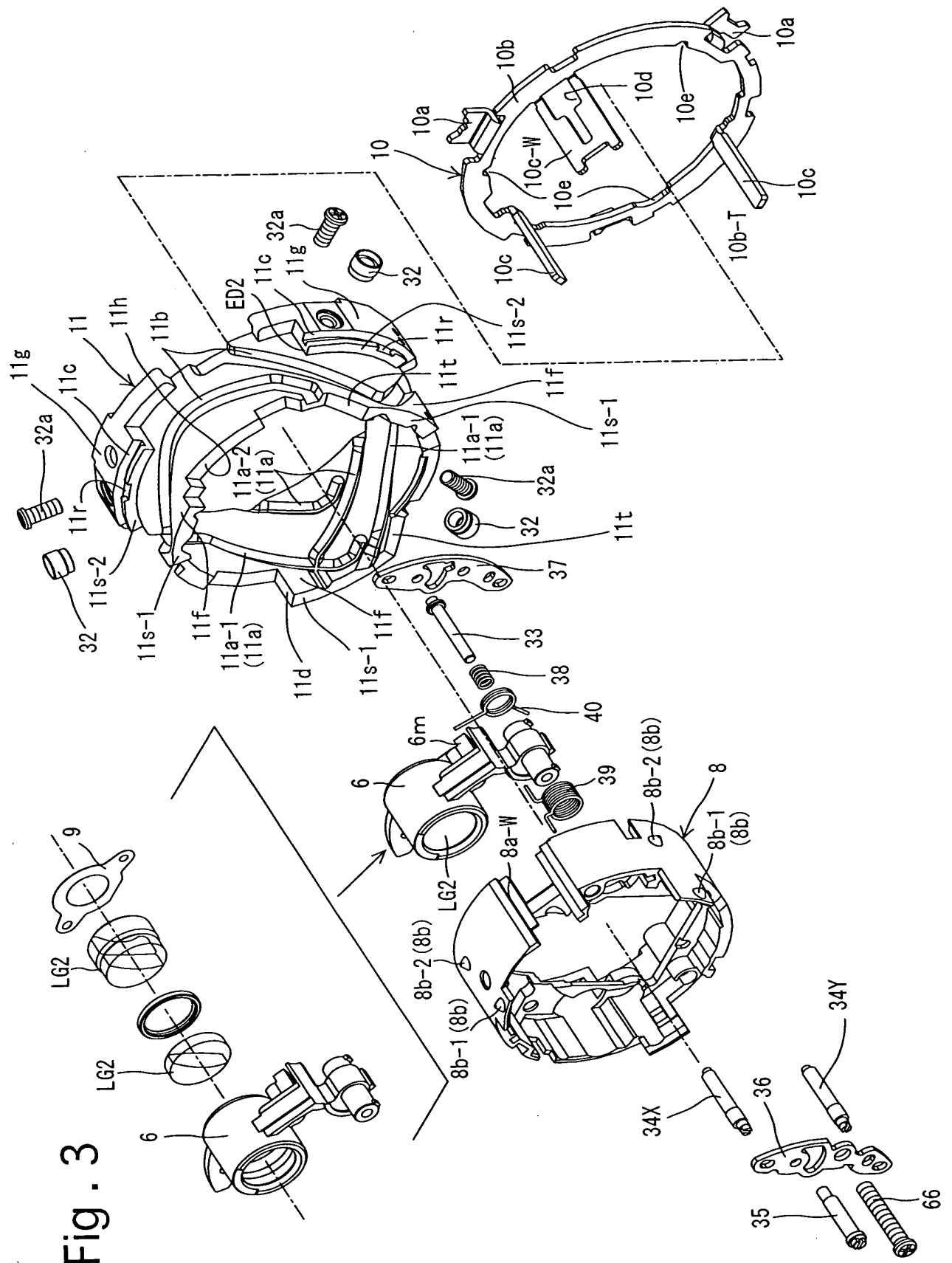


Fig. 3

Fig. 4

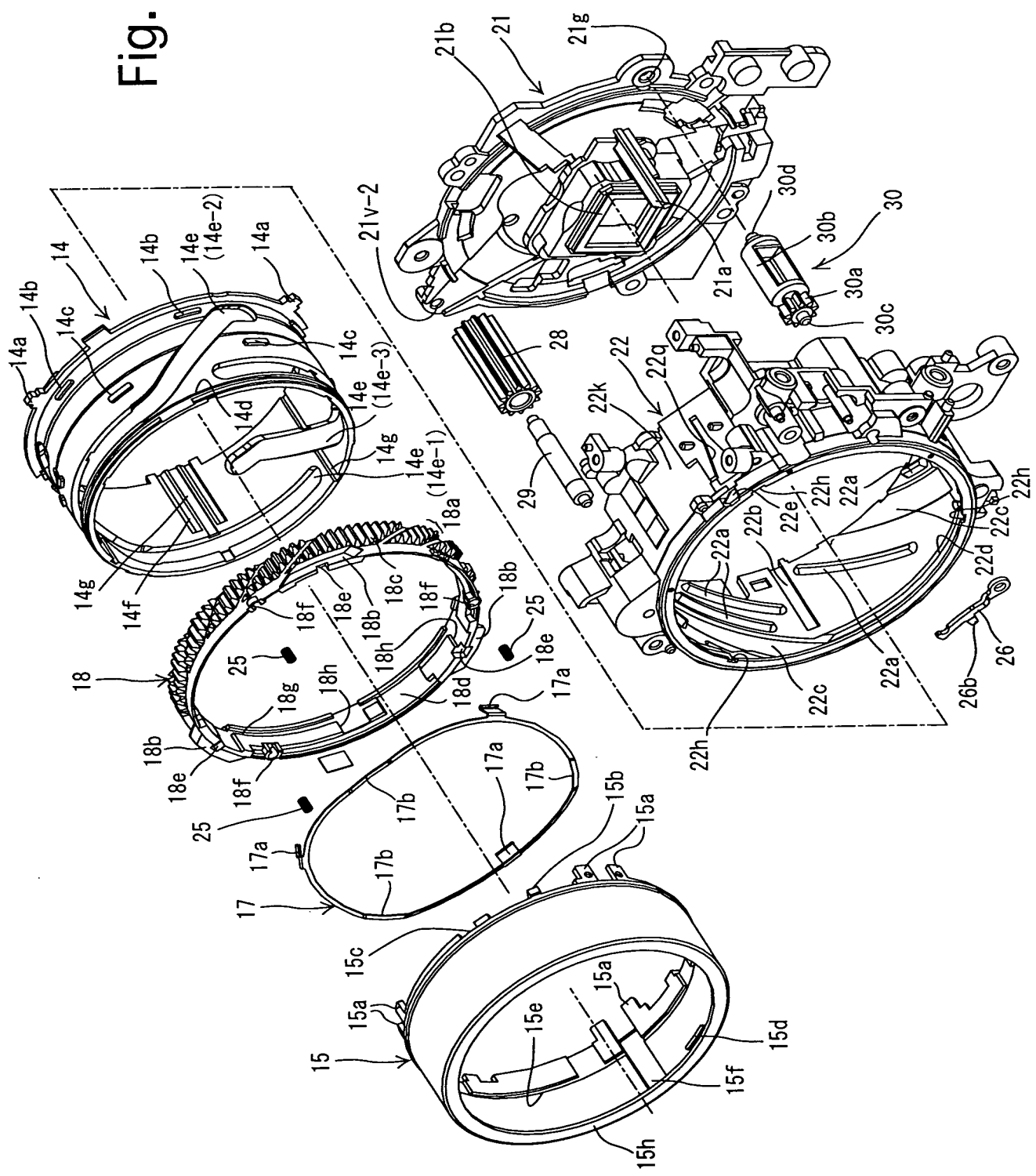


Fig. 5

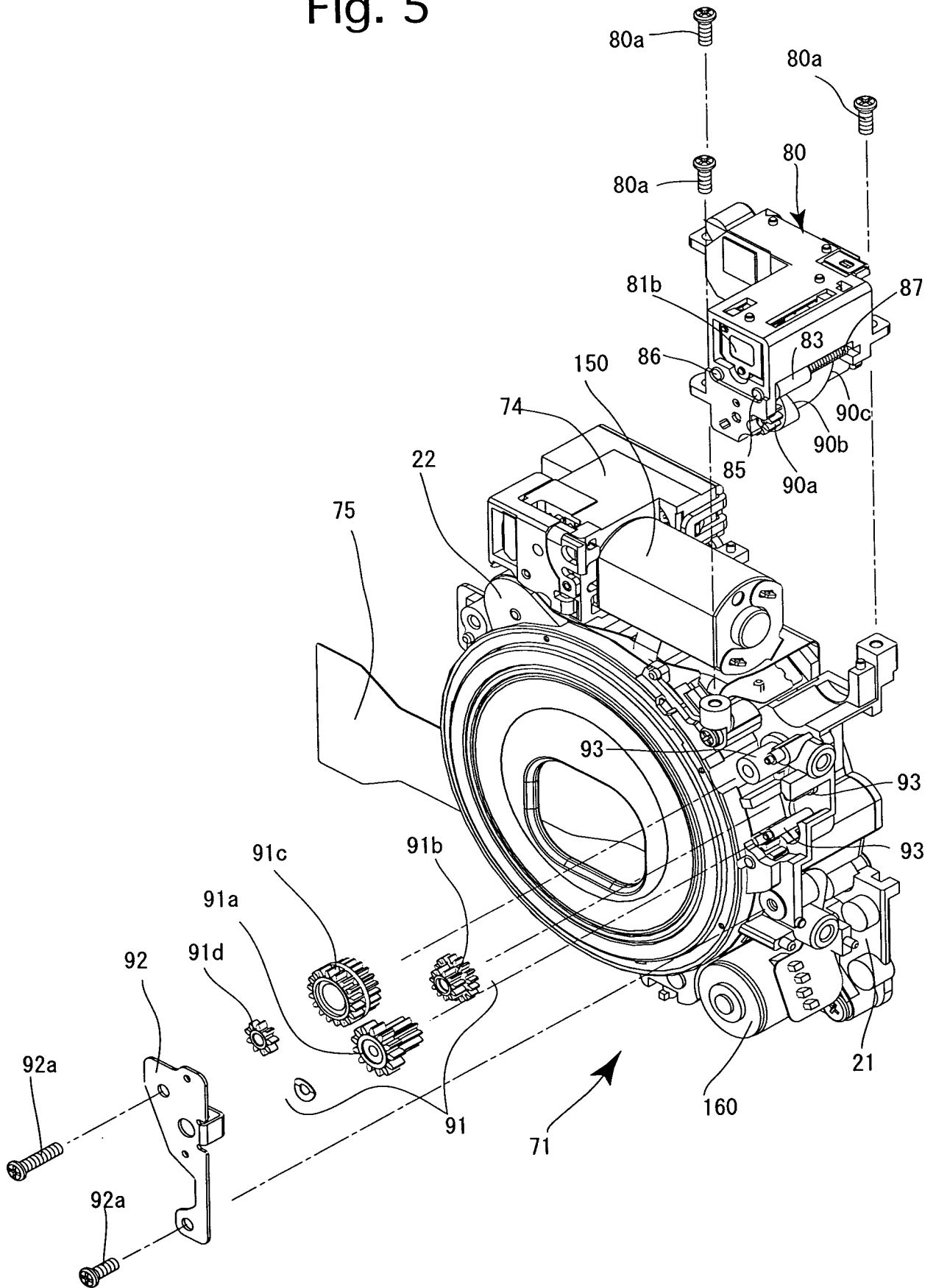


Fig. 6

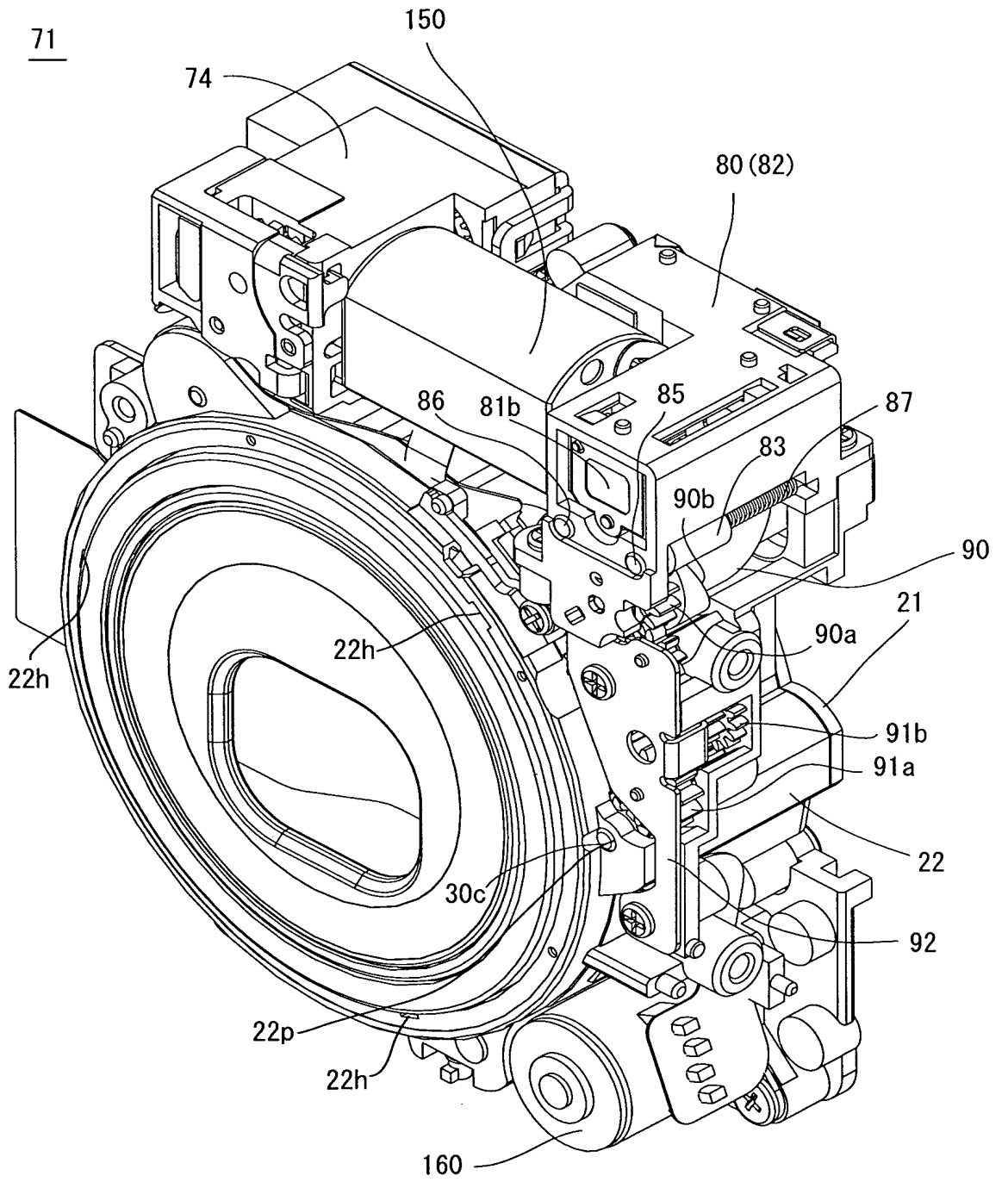


Fig. 7

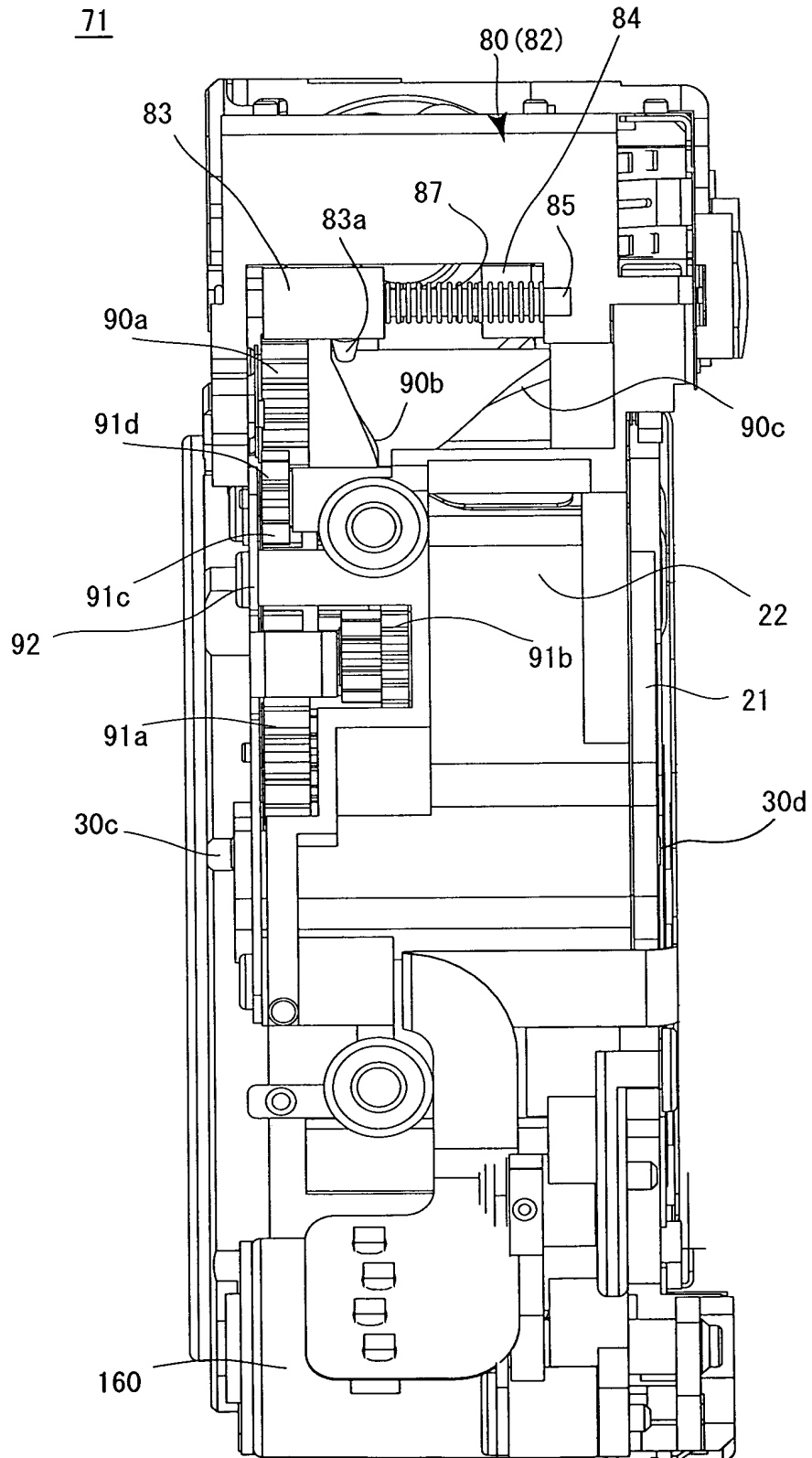


Fig. 8

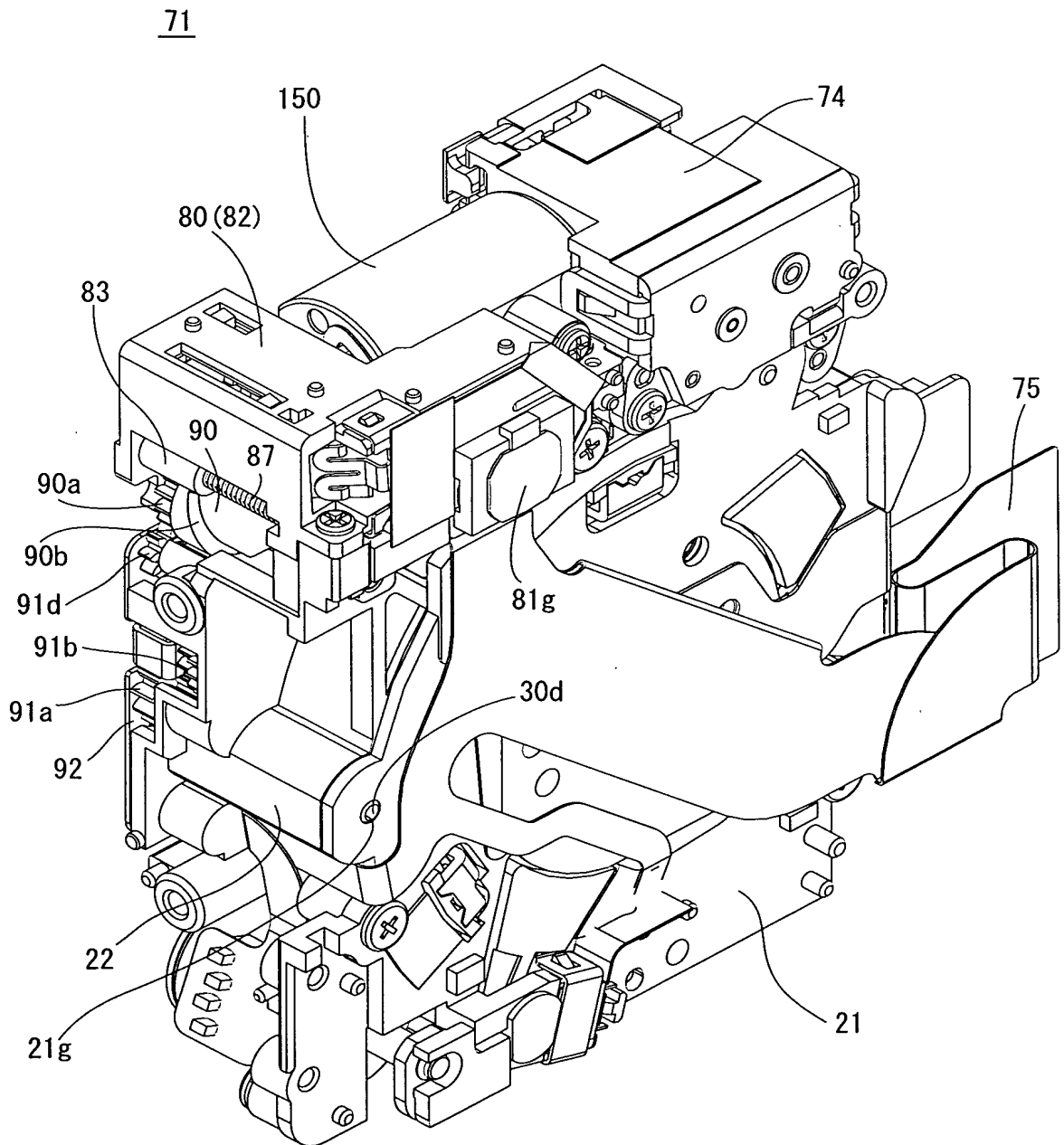


Fig. 9

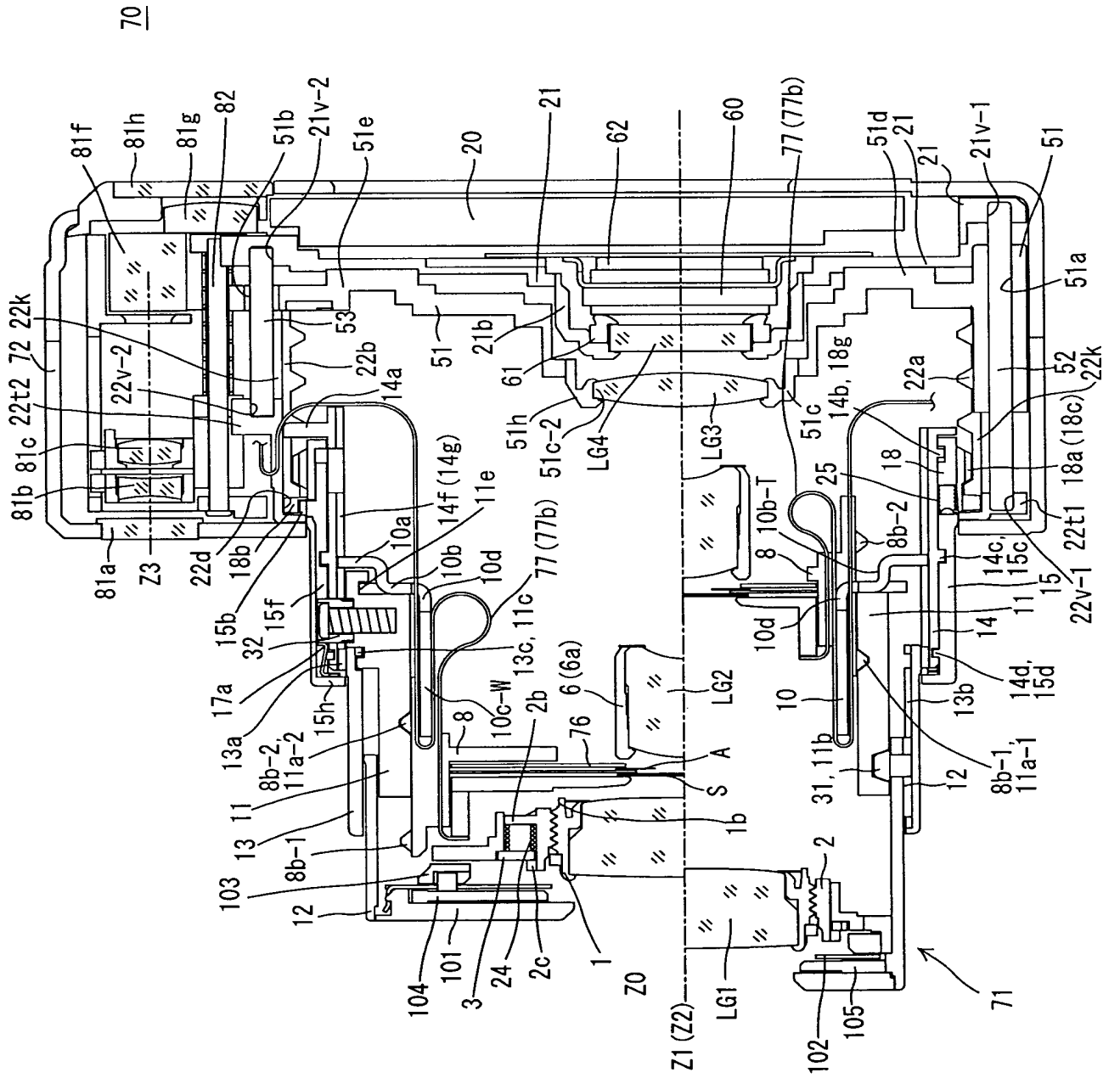


Fig. 10

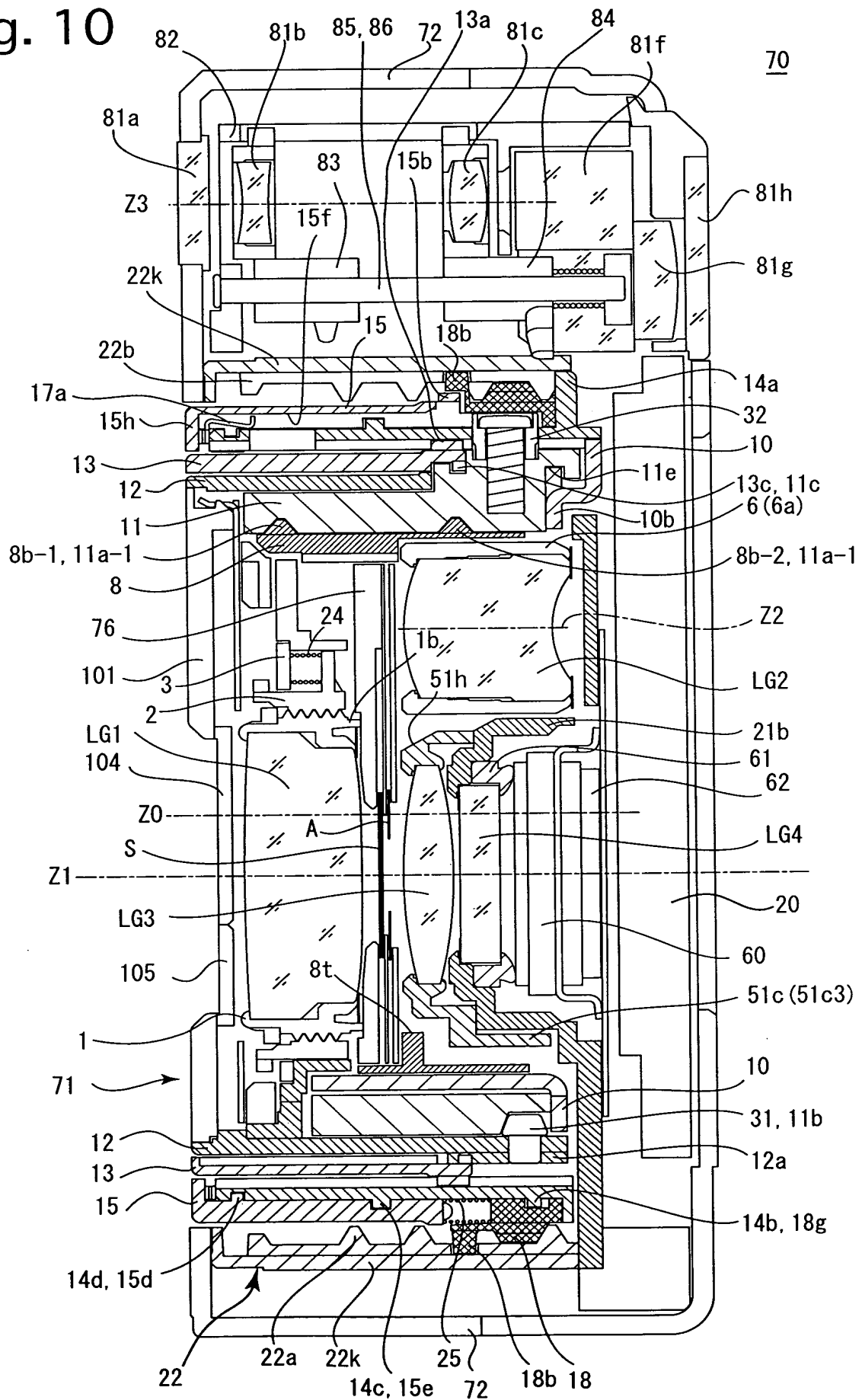


Fig. 11

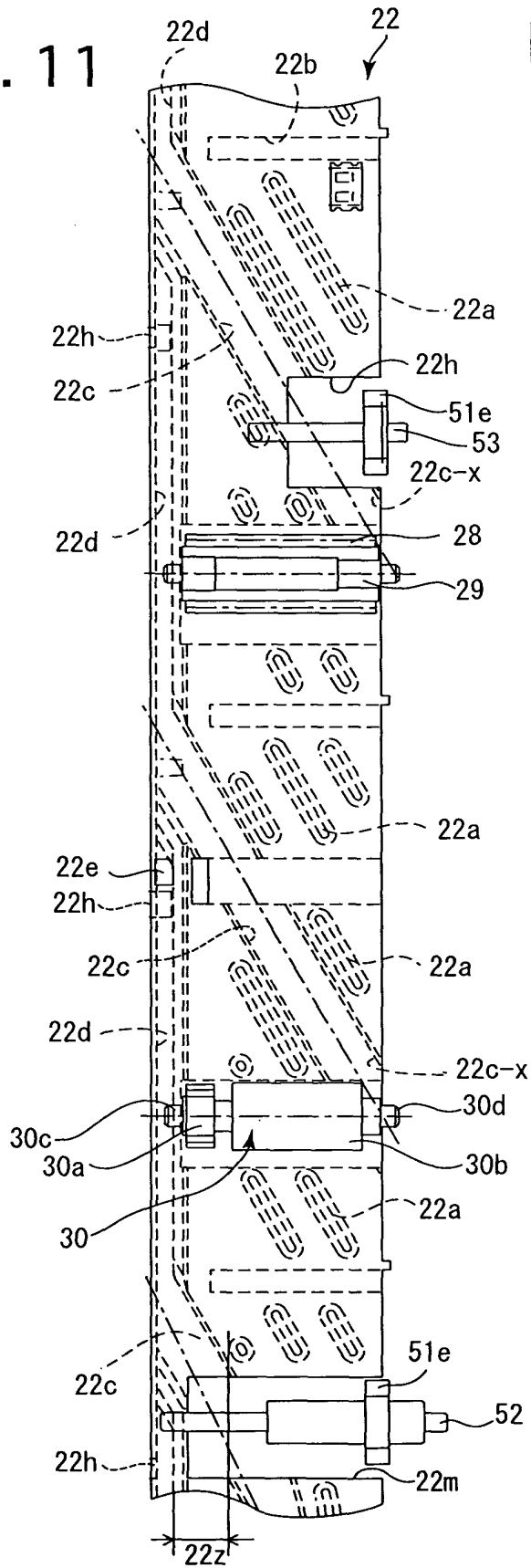


Fig. 12

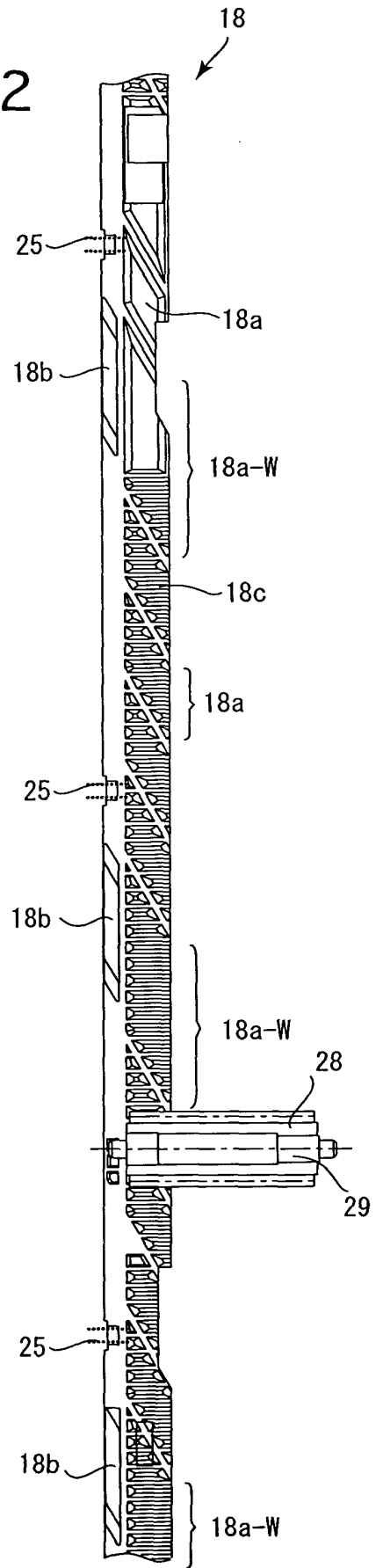


Fig. 13

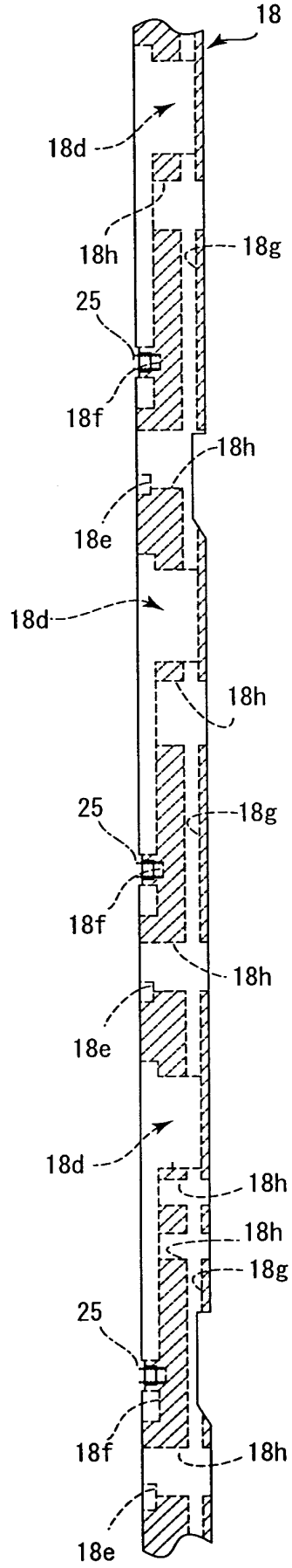


Fig. 14

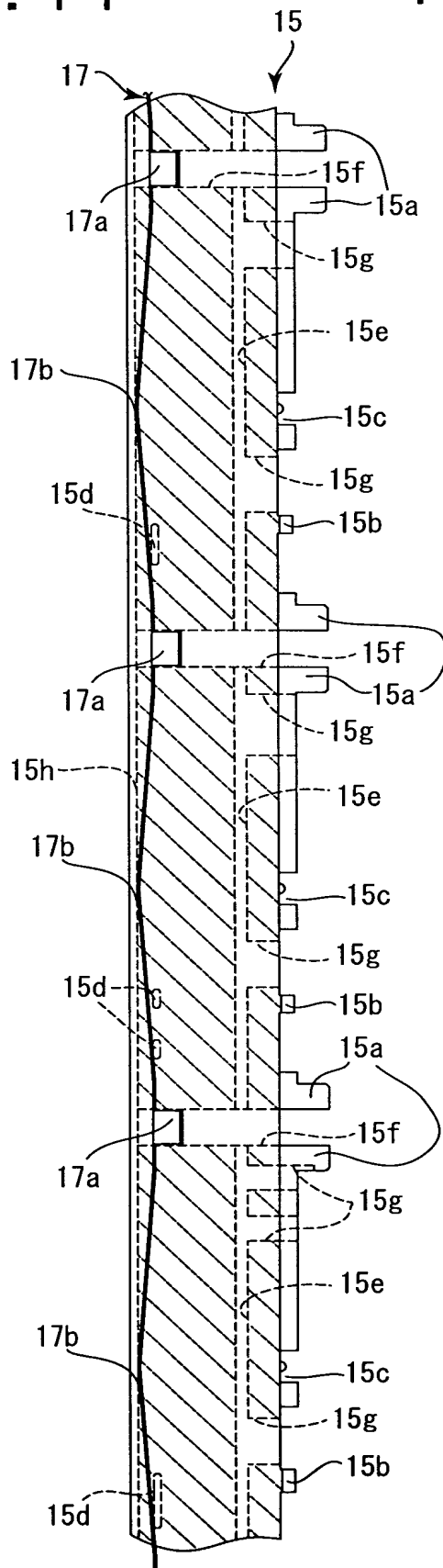


Fig. 15

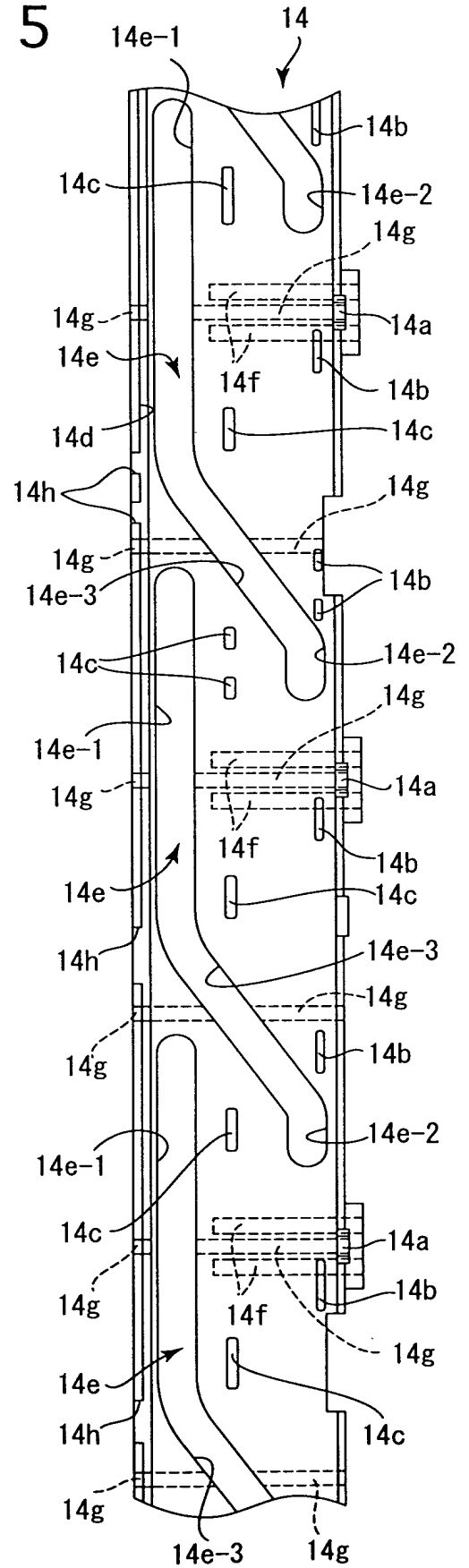


Fig. 16

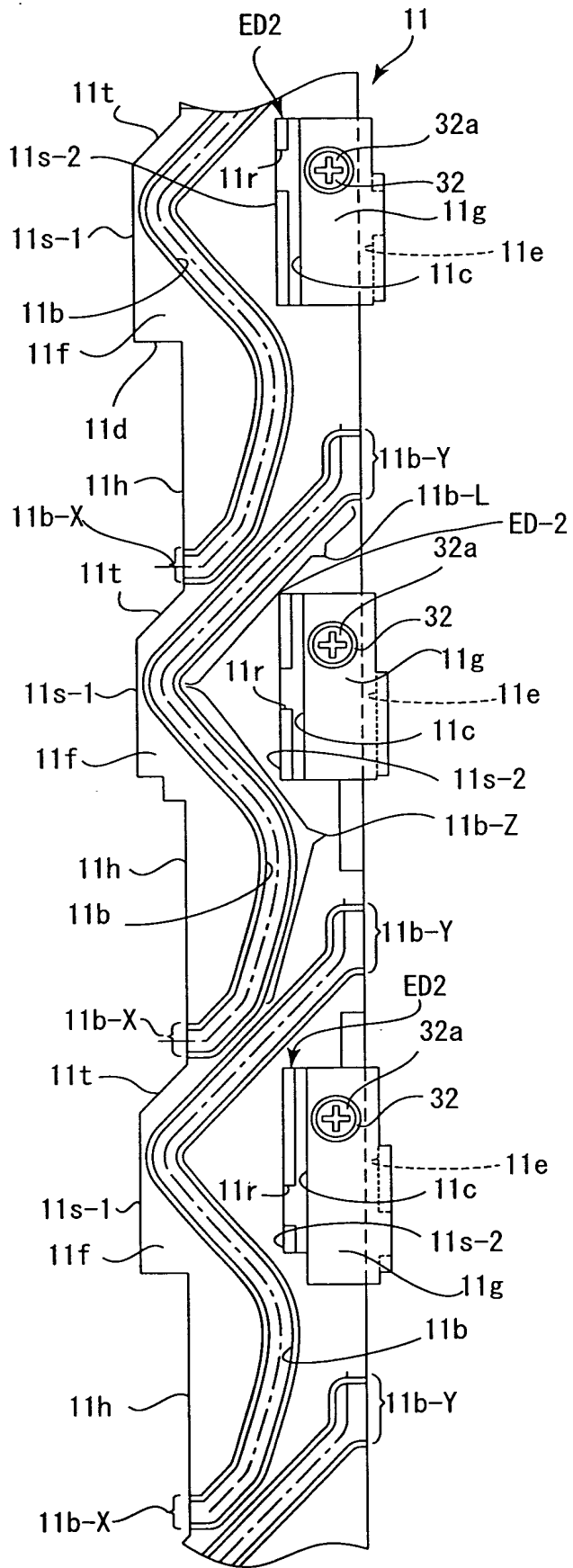


Fig. 17

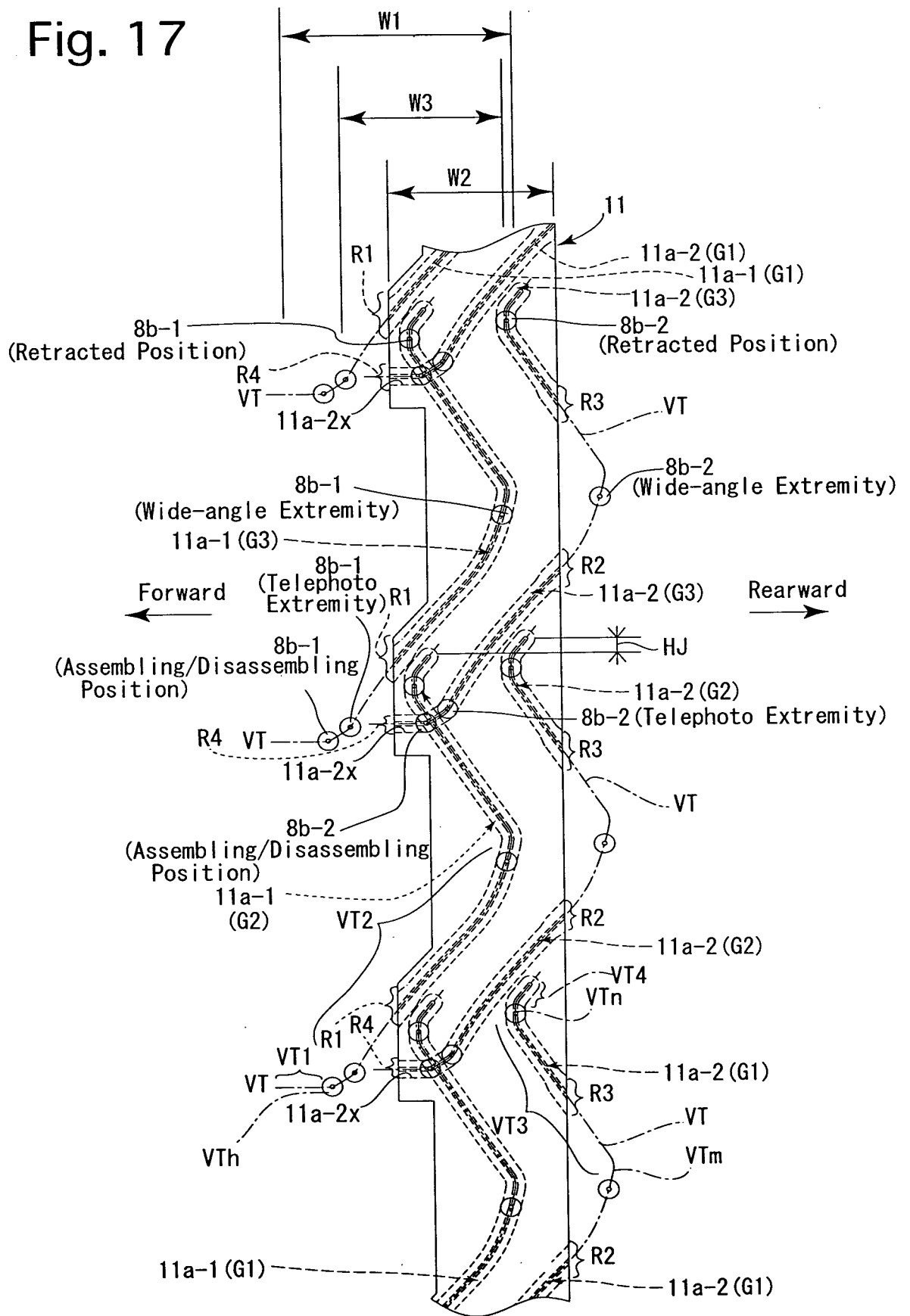


Fig . 19

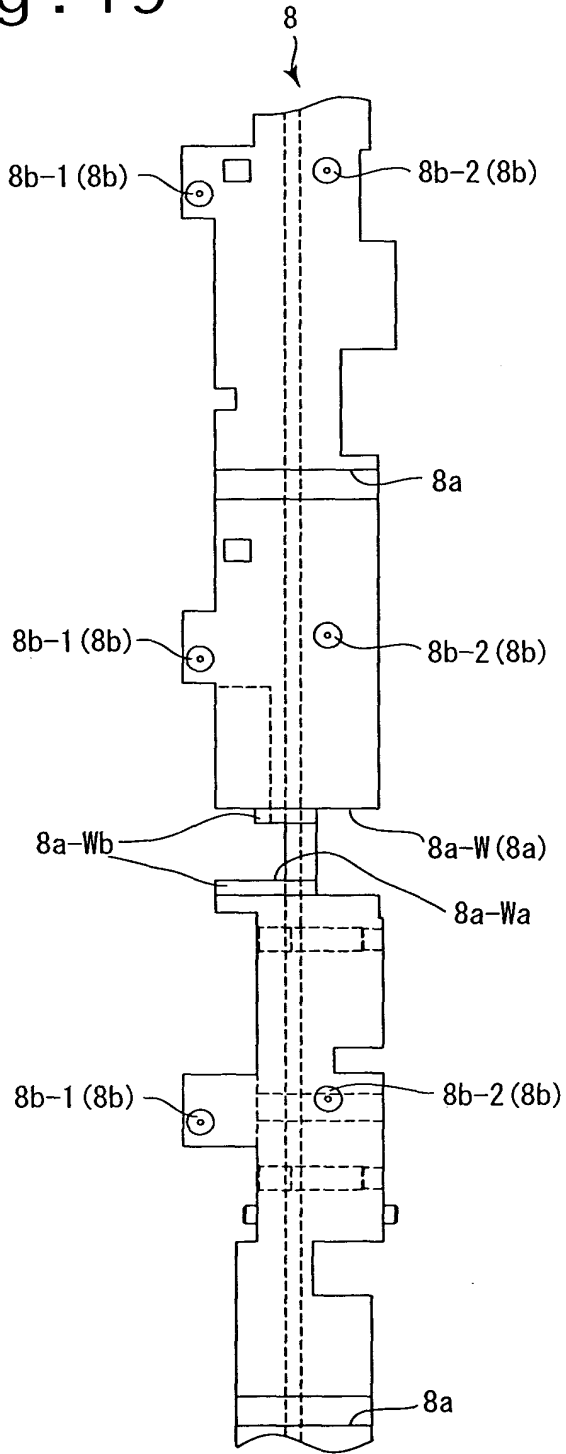


Fig . 18

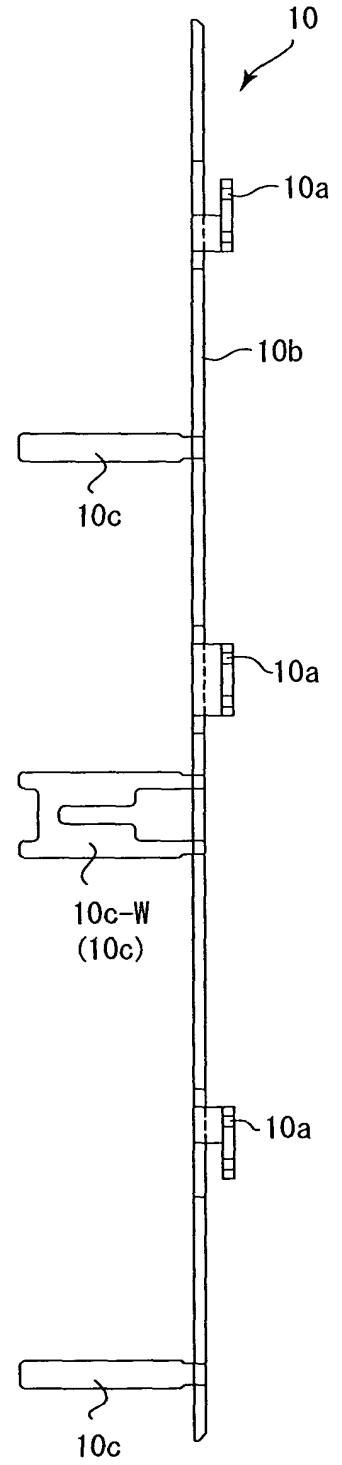


Fig. 20

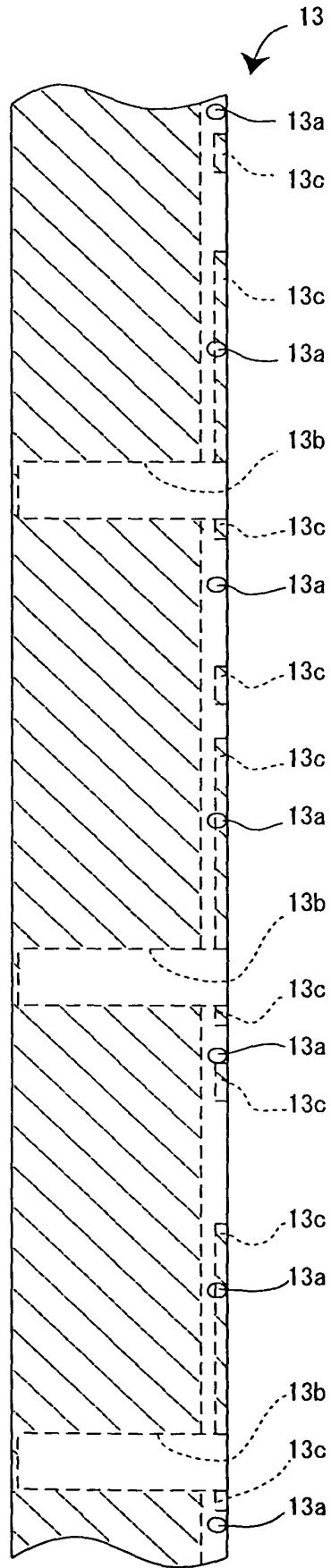


Fig. 21

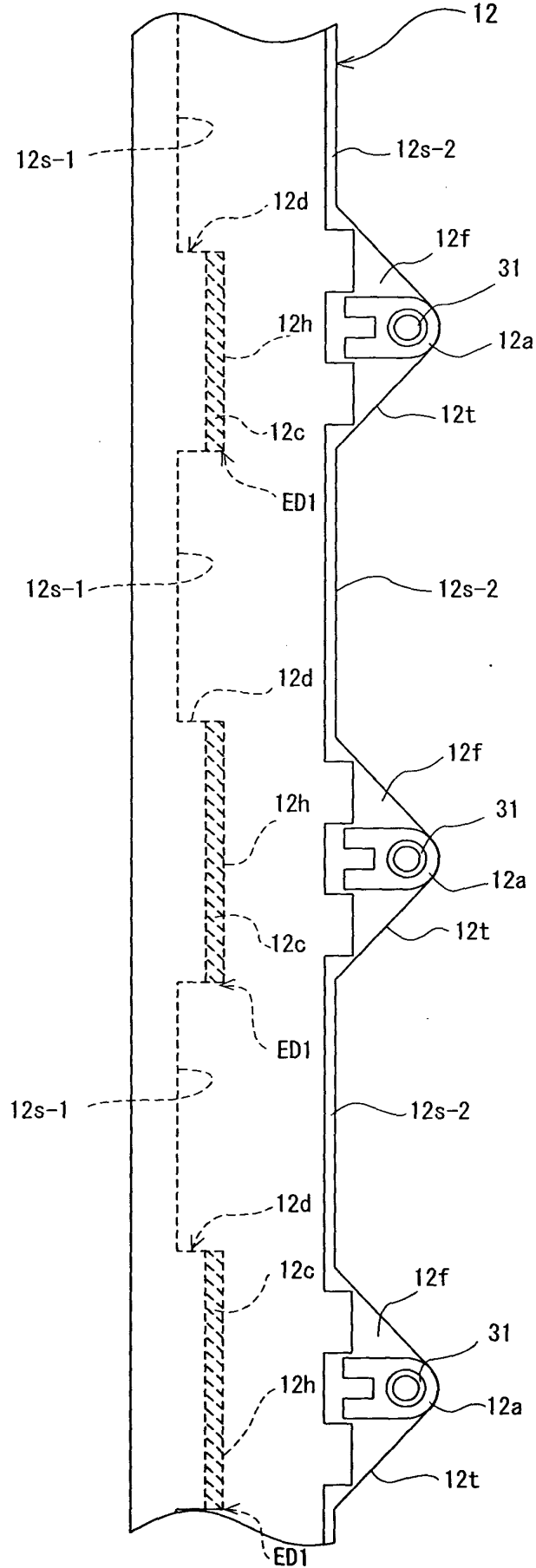


Fig. 22

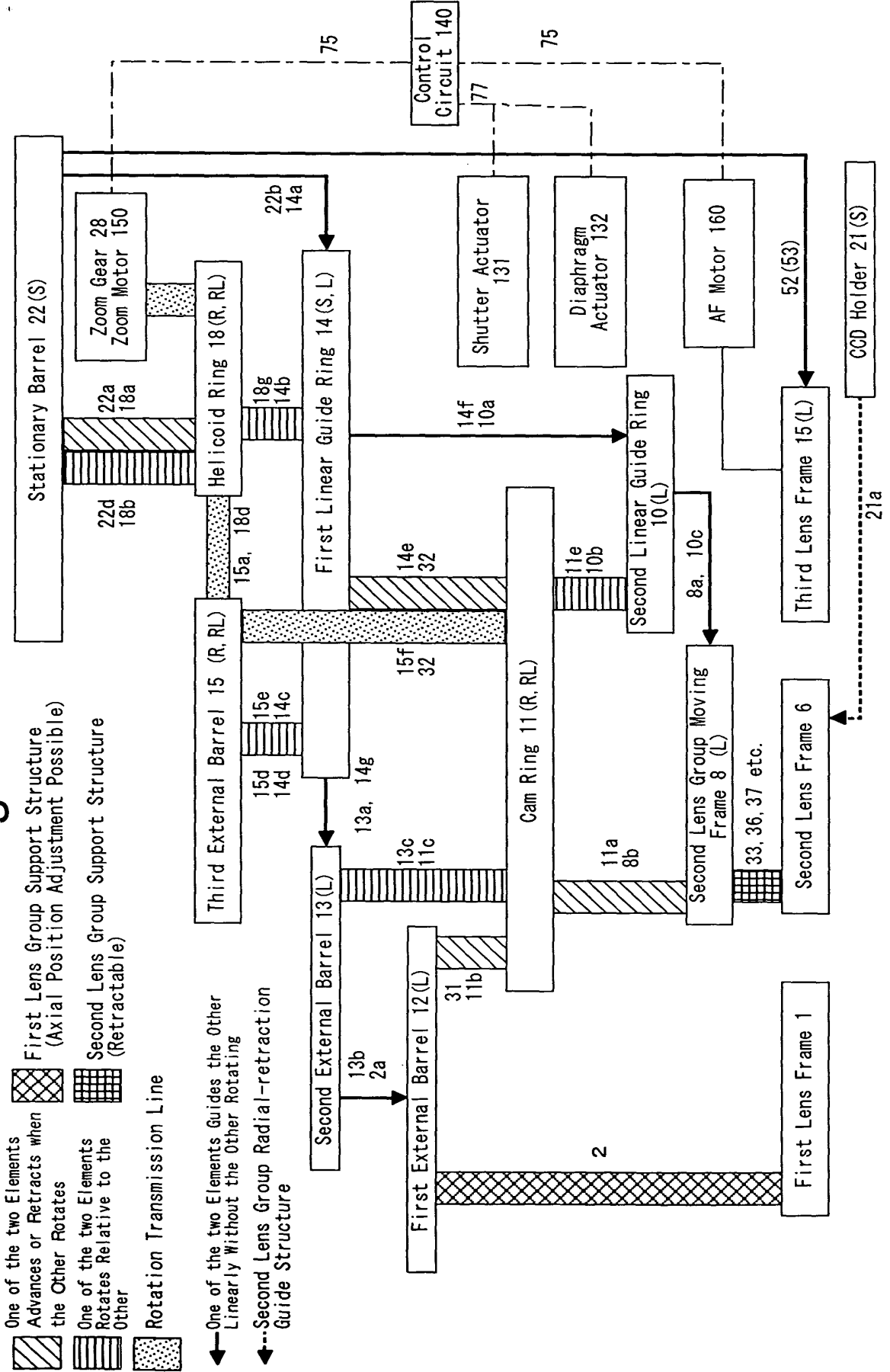


Fig. 23

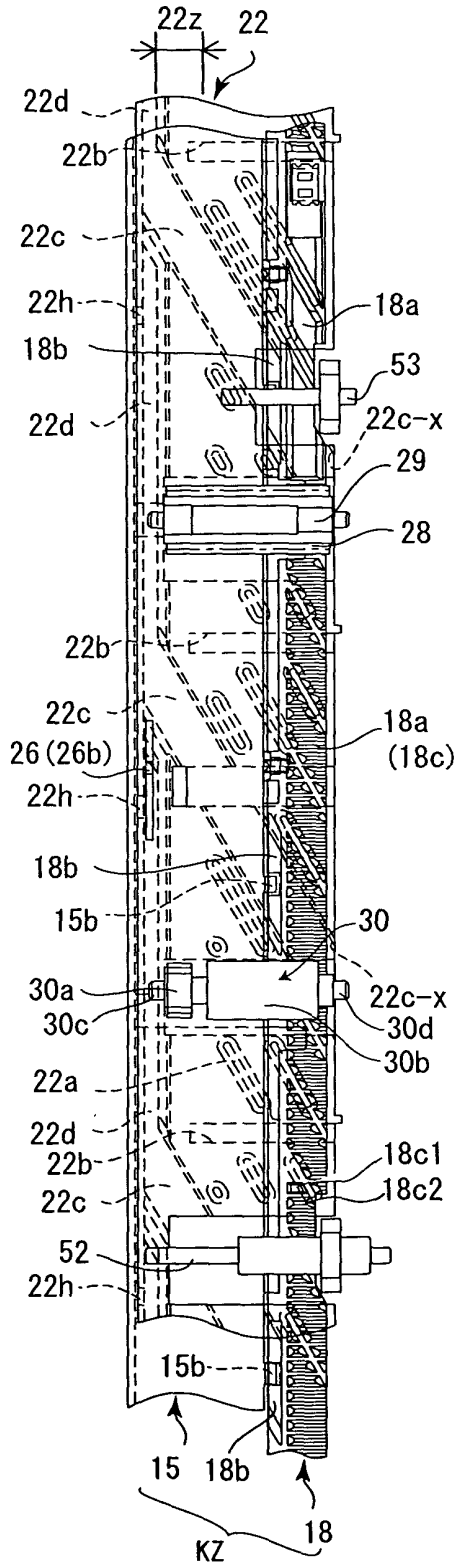


Fig. 24

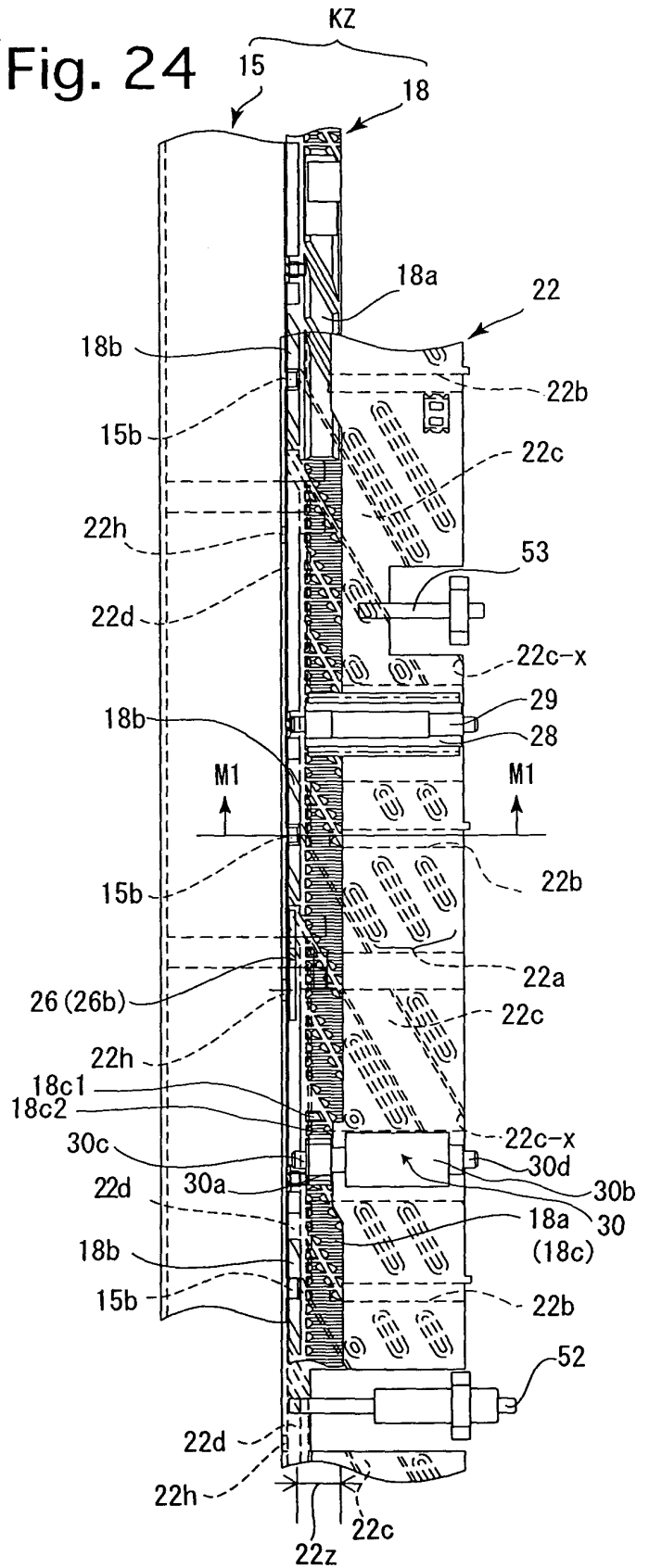


Fig. 25

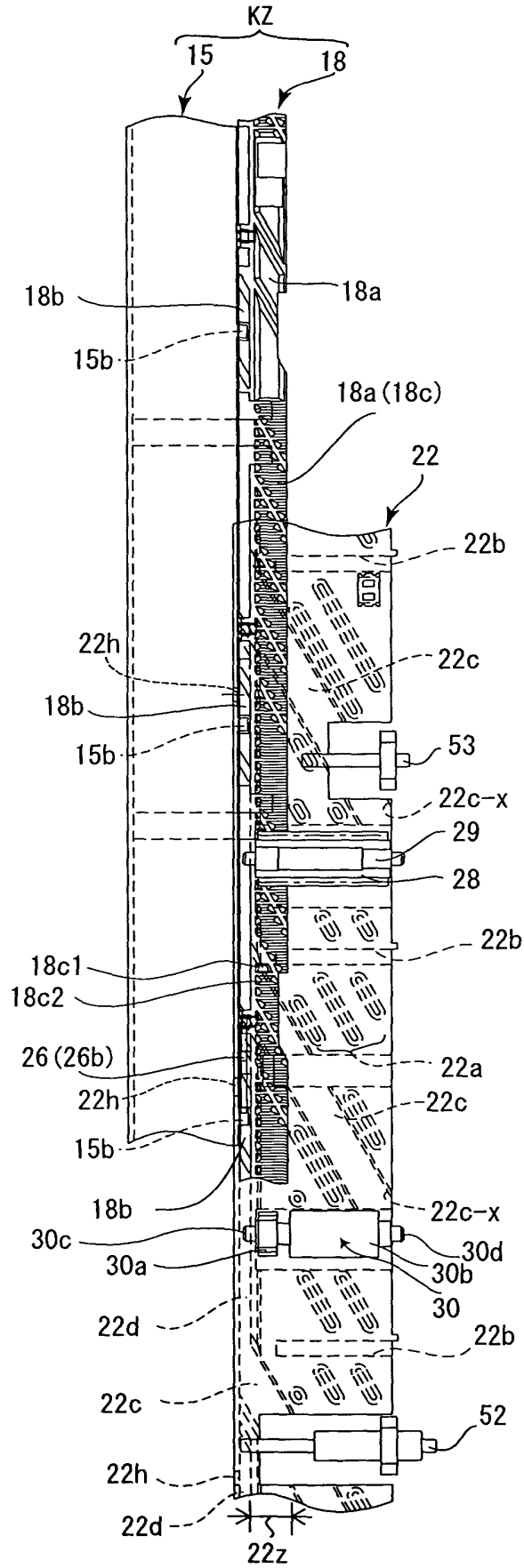


Fig. 26

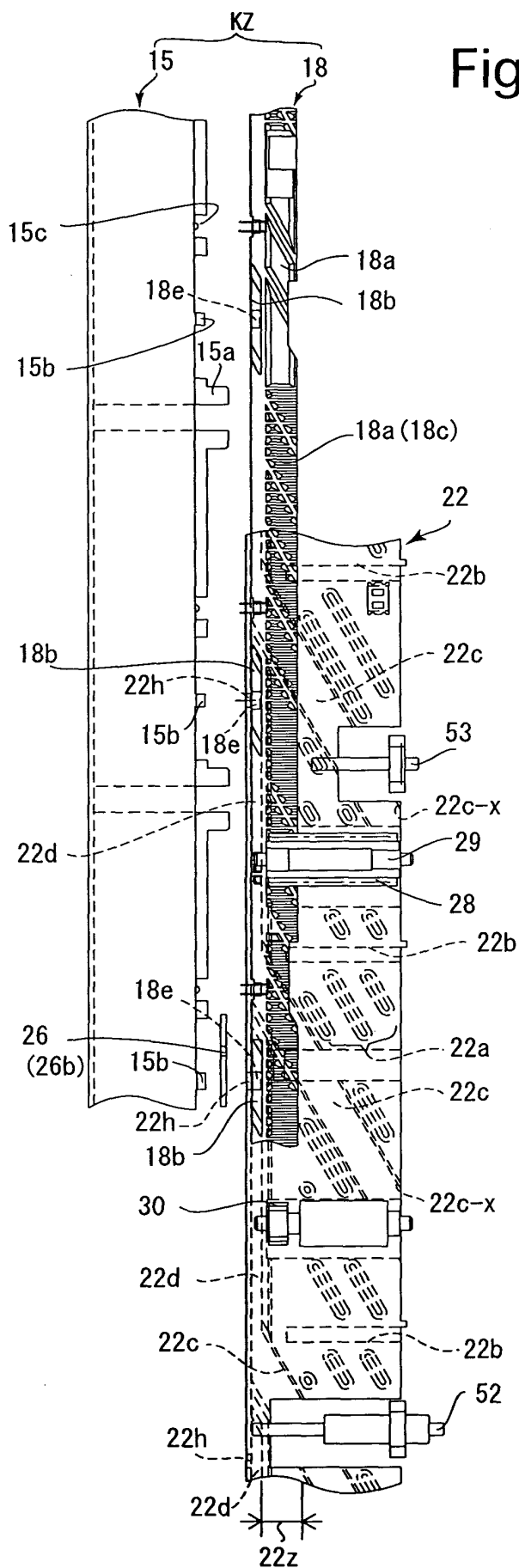


Fig. 27

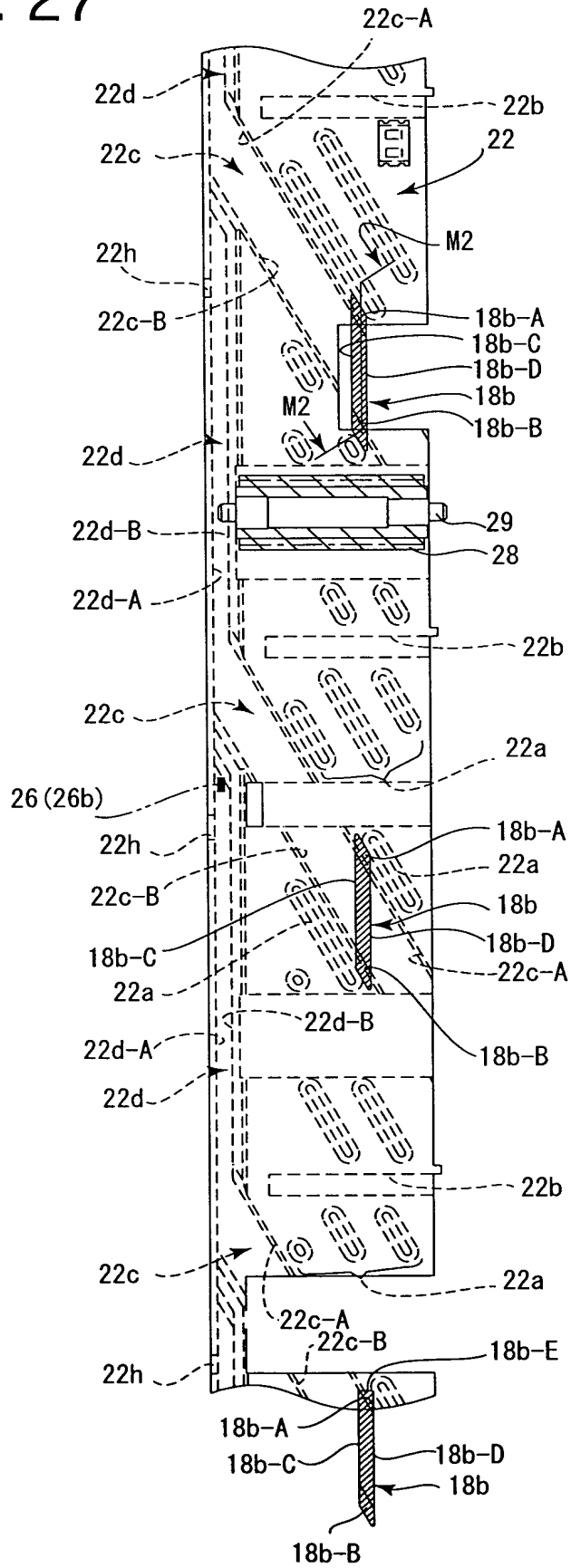


Fig. 28

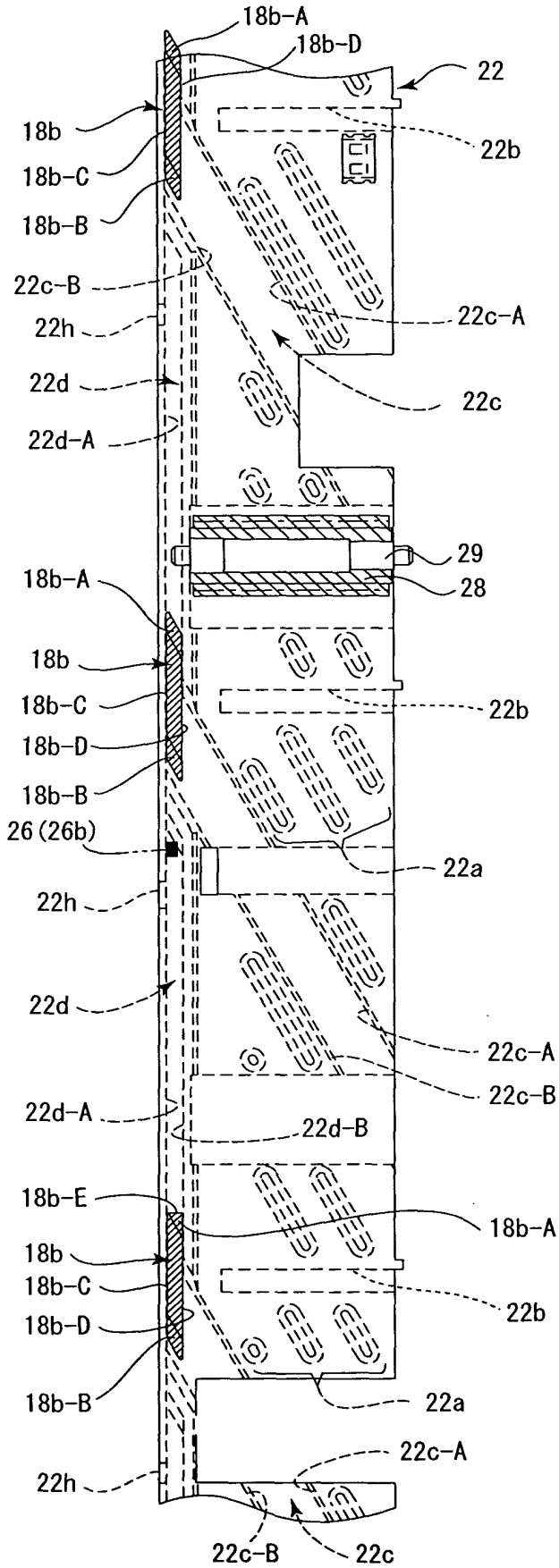


Fig. 29

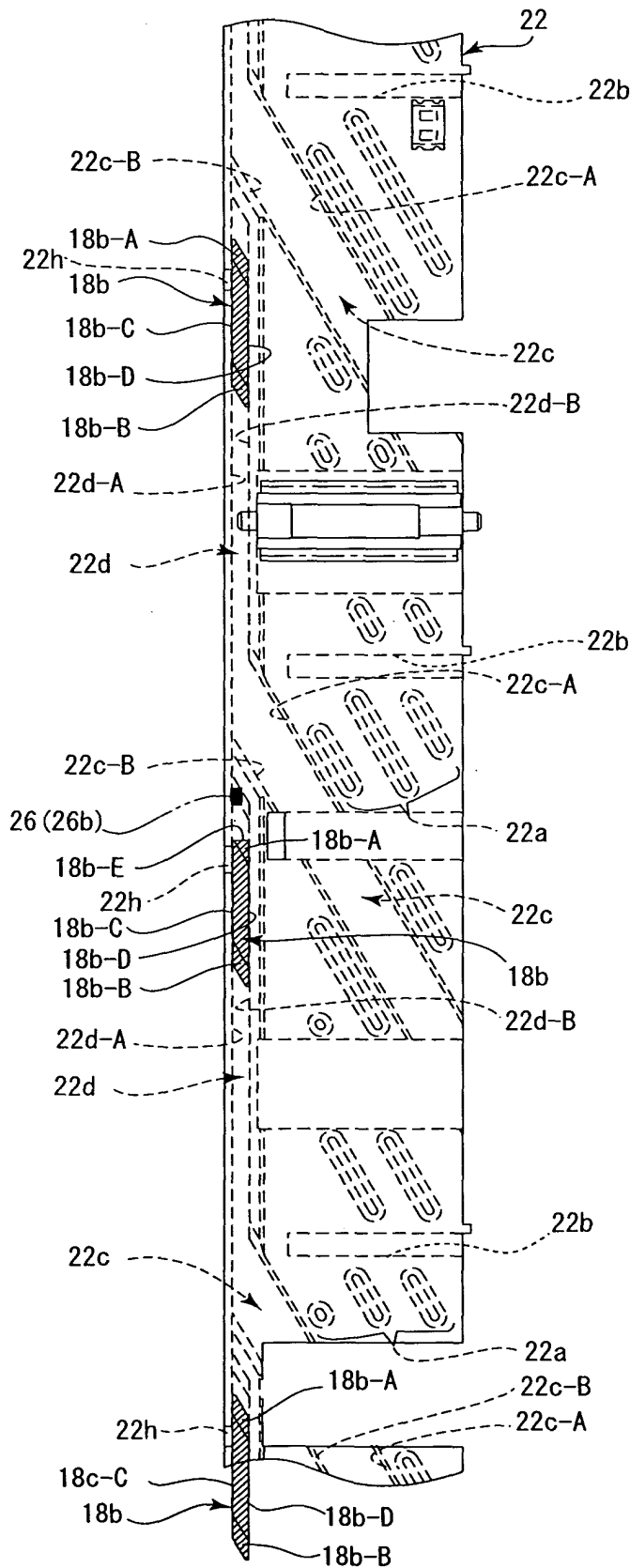


Fig. 30

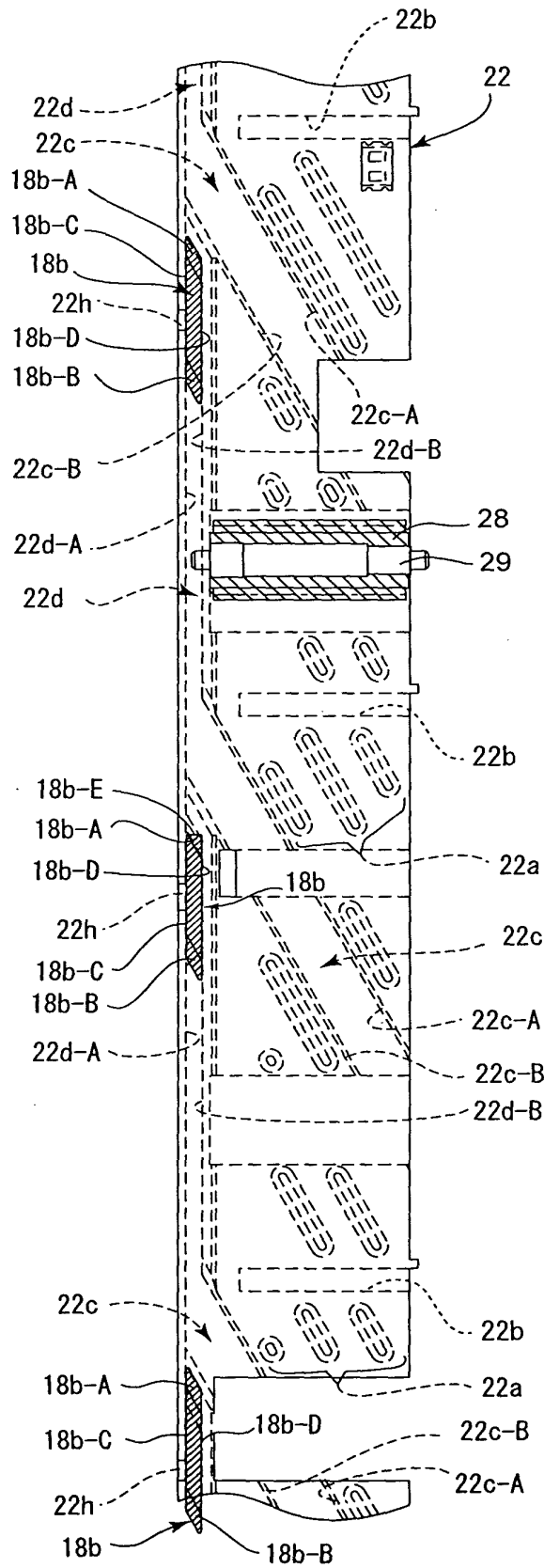


Fig. 31

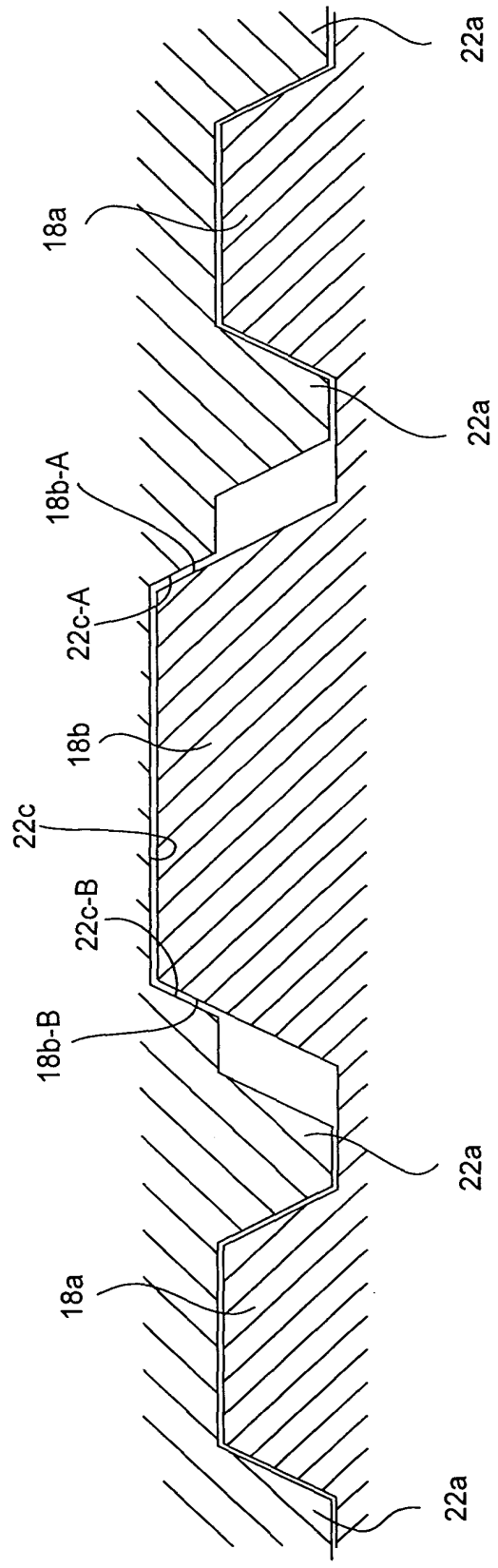


Fig. 32

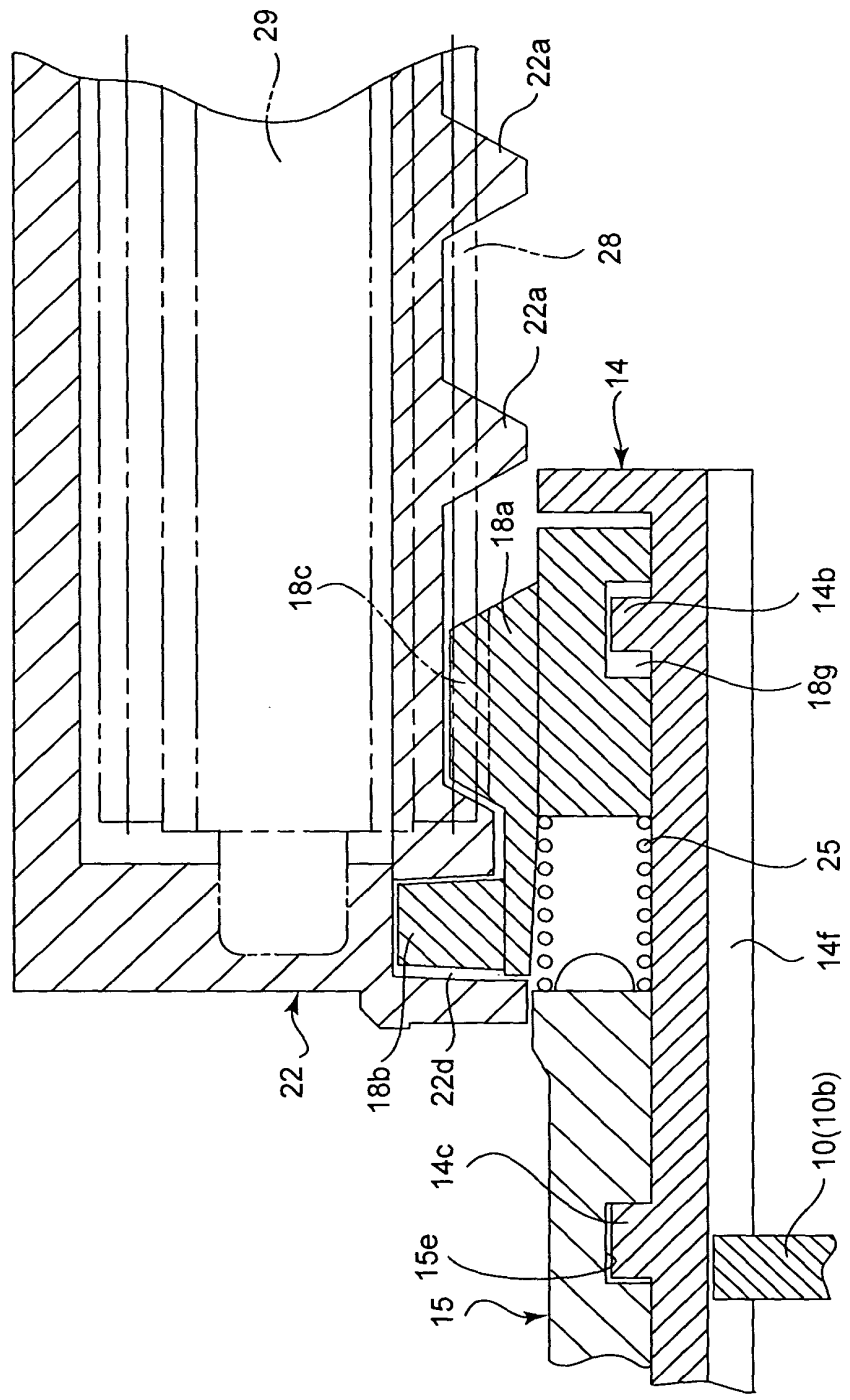


Fig. 33

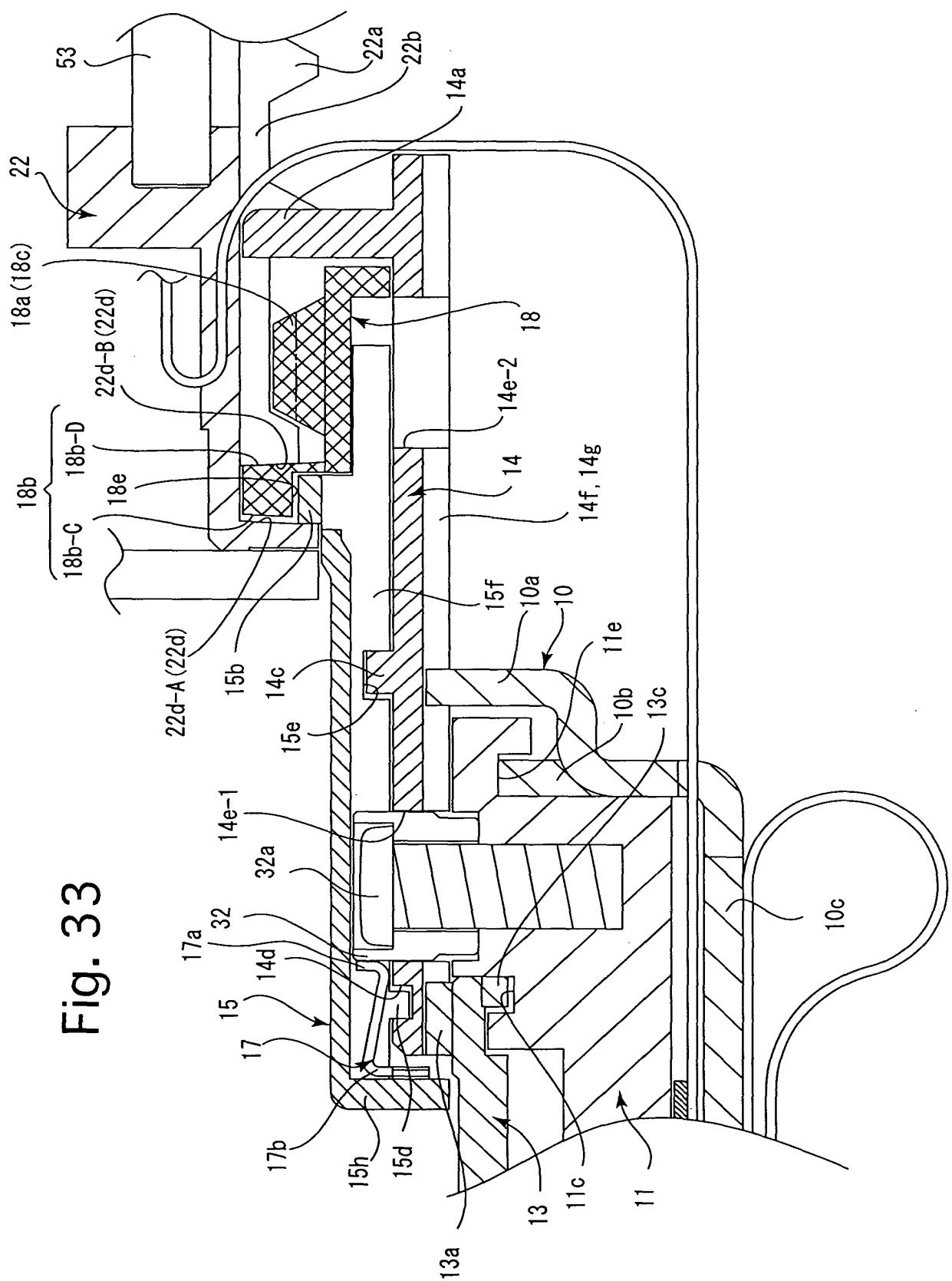


Fig. 34

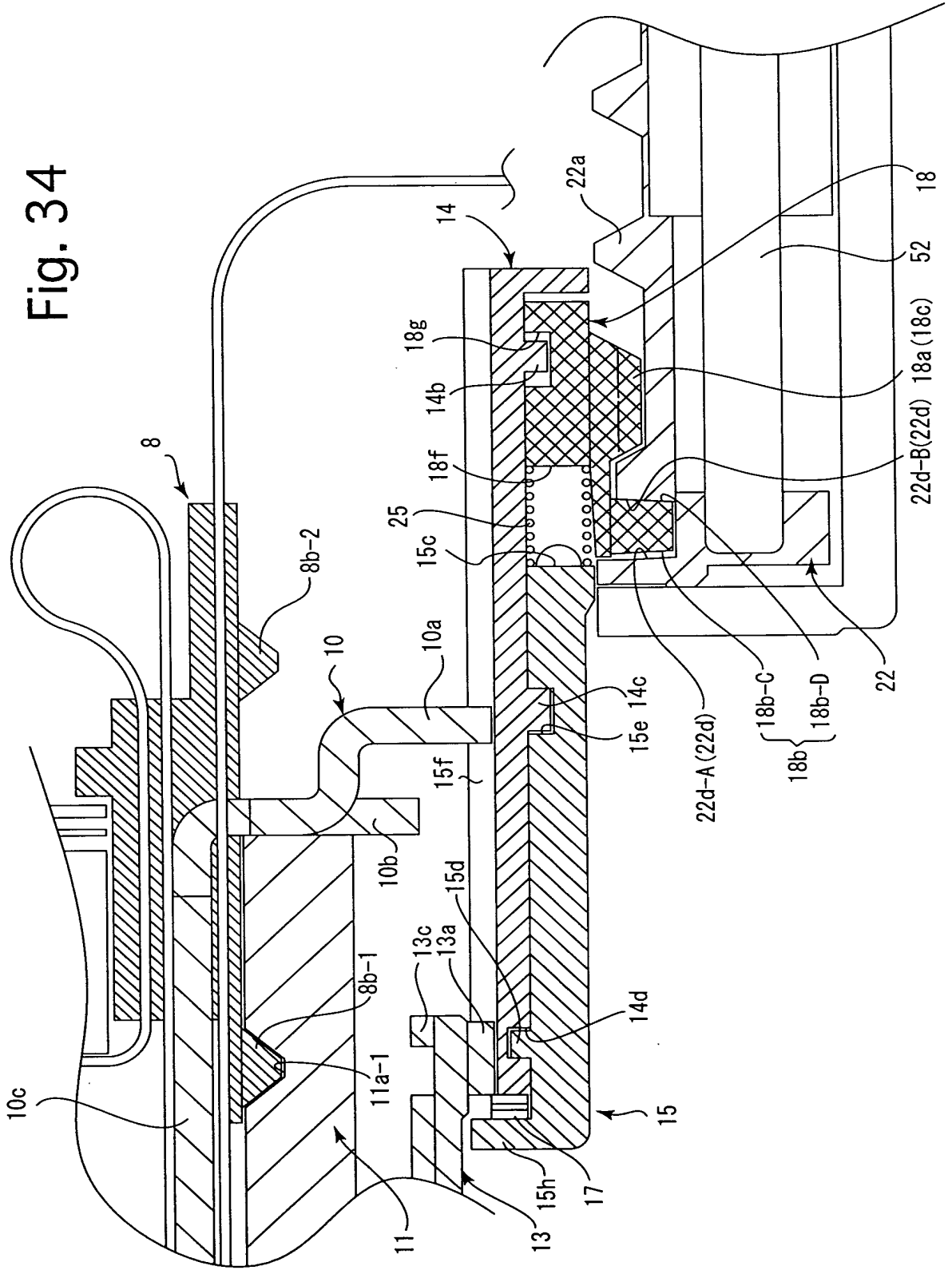


Fig. 35

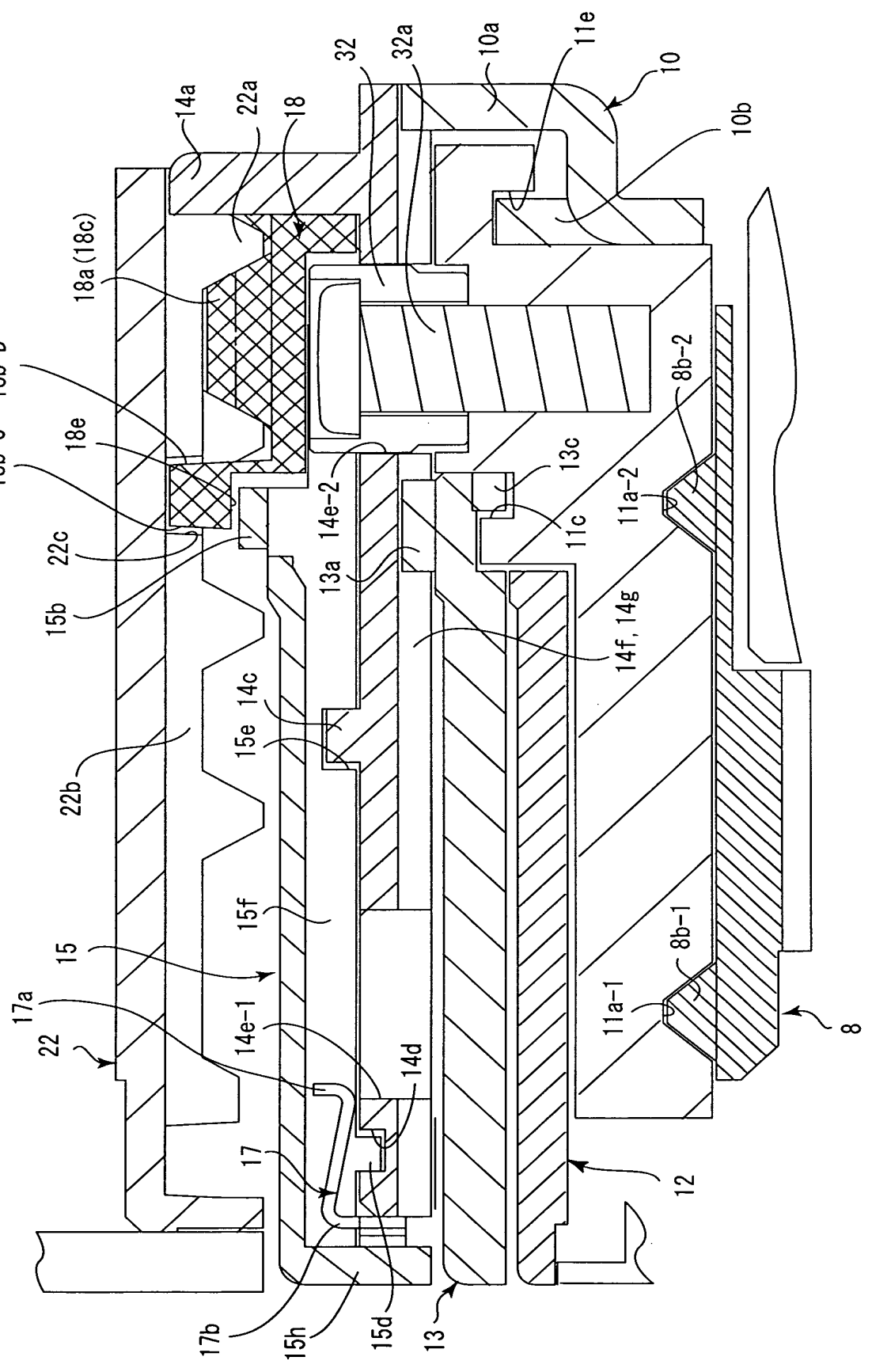


Fig. 36

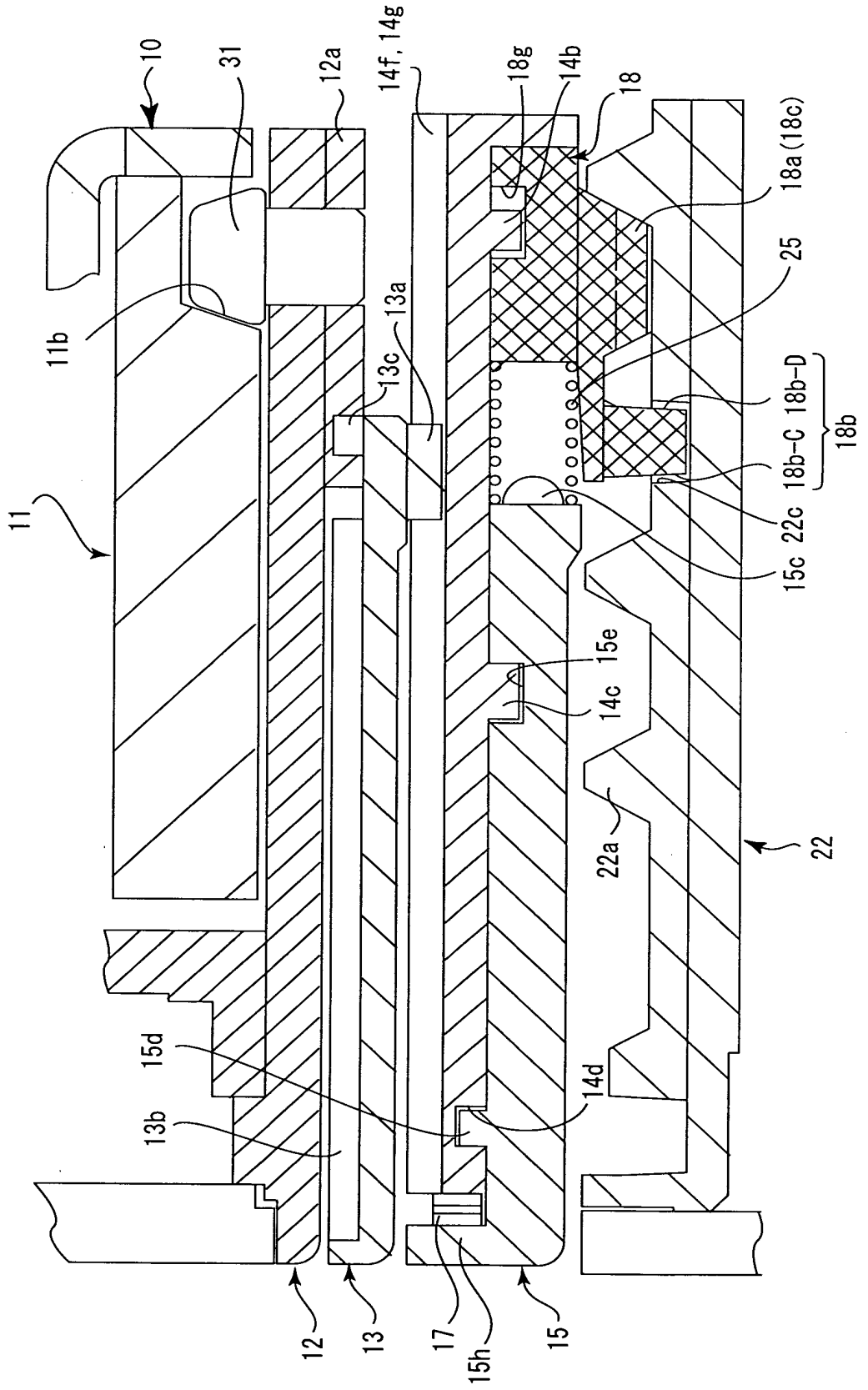


Fig. 37

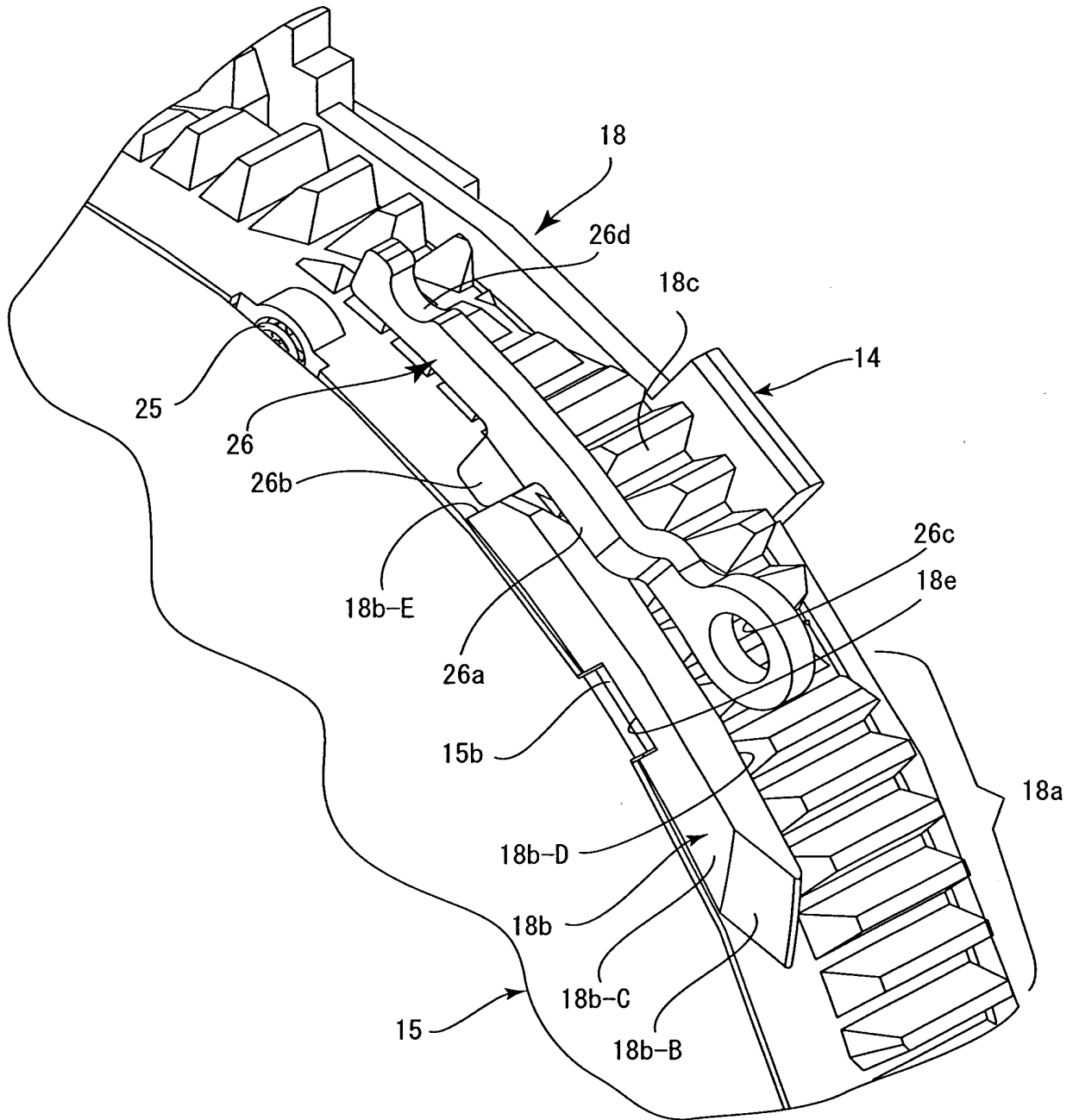


Fig. 38

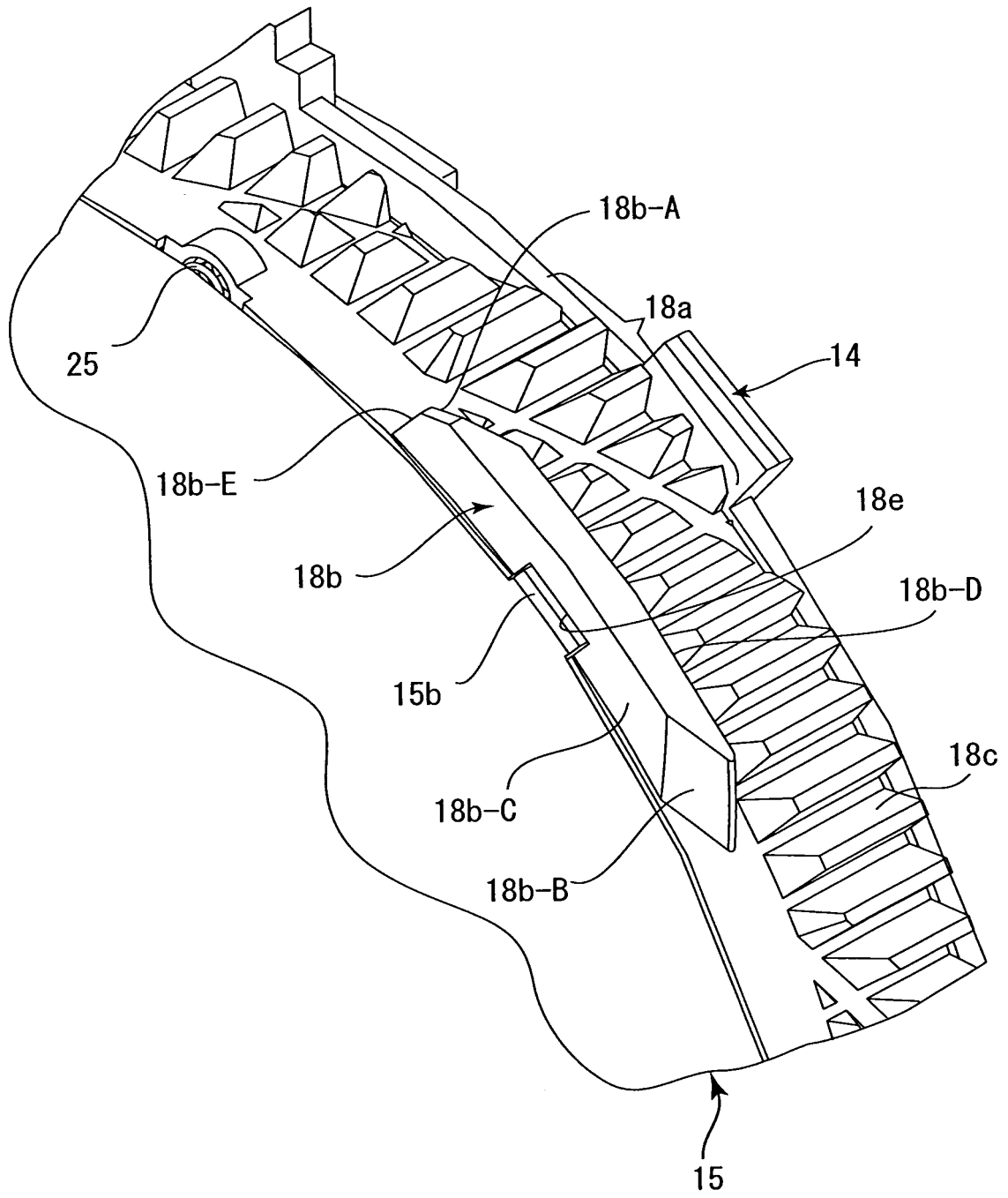


Fig. 39

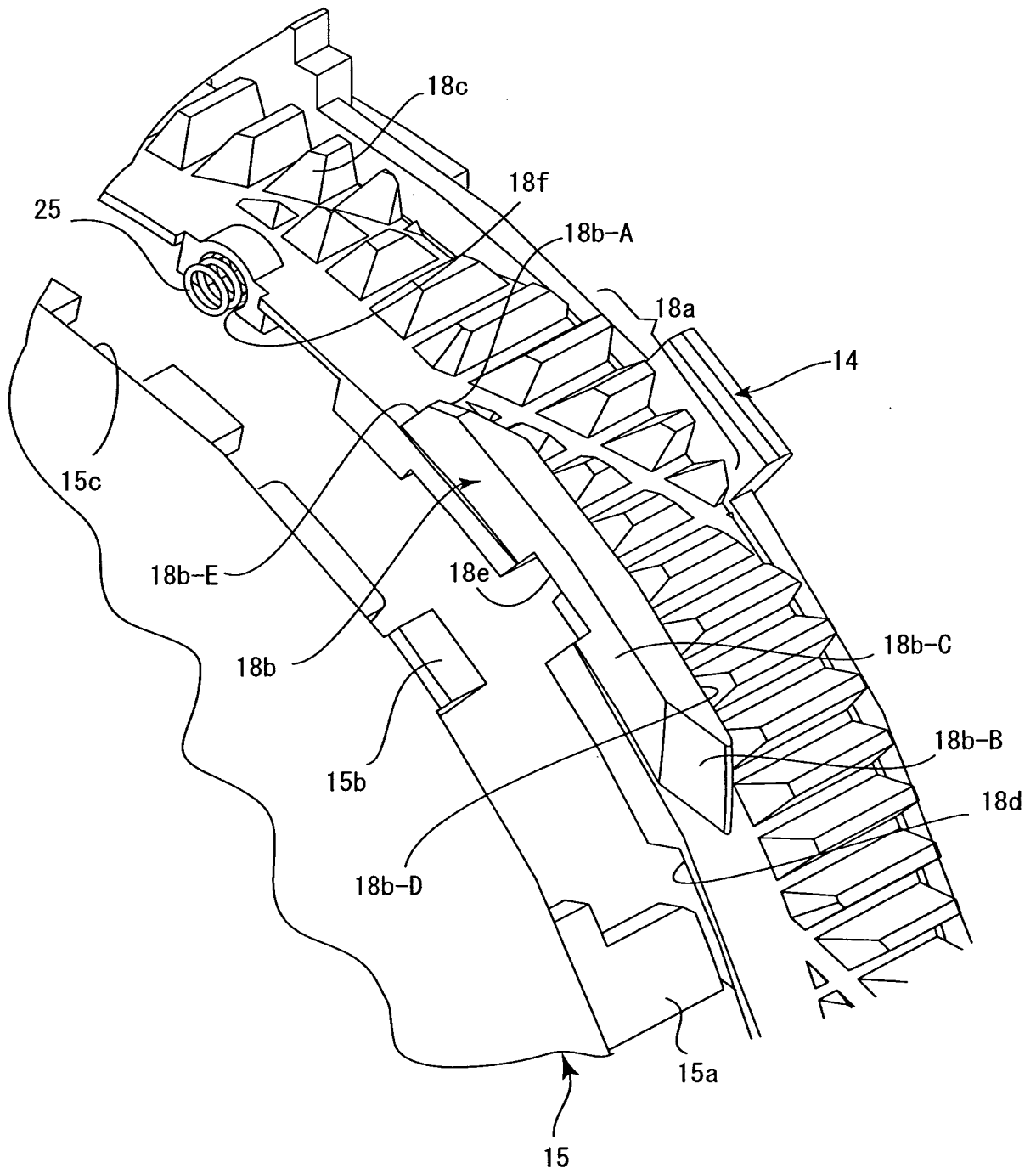


Fig . 40

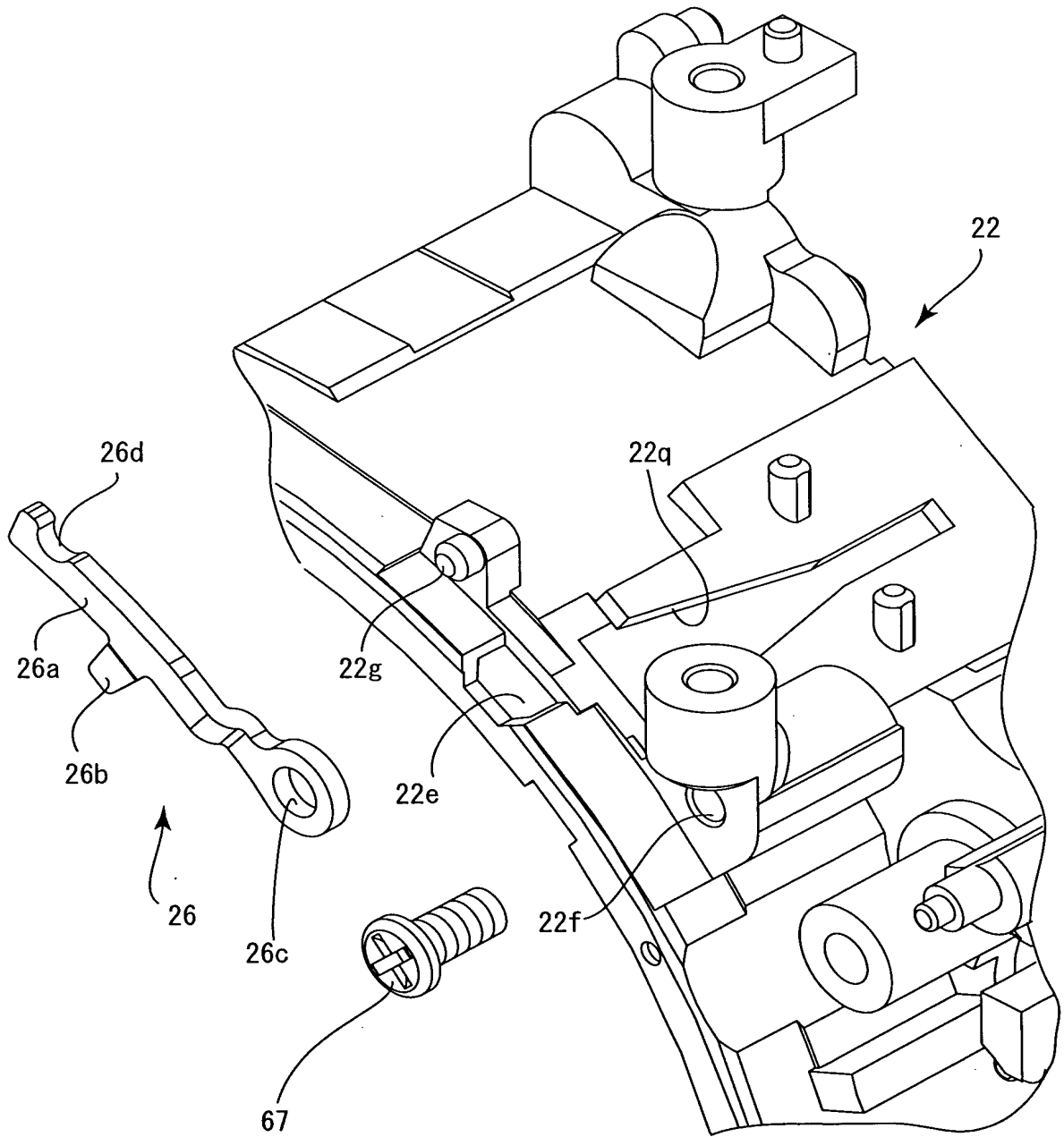


Fig . 41

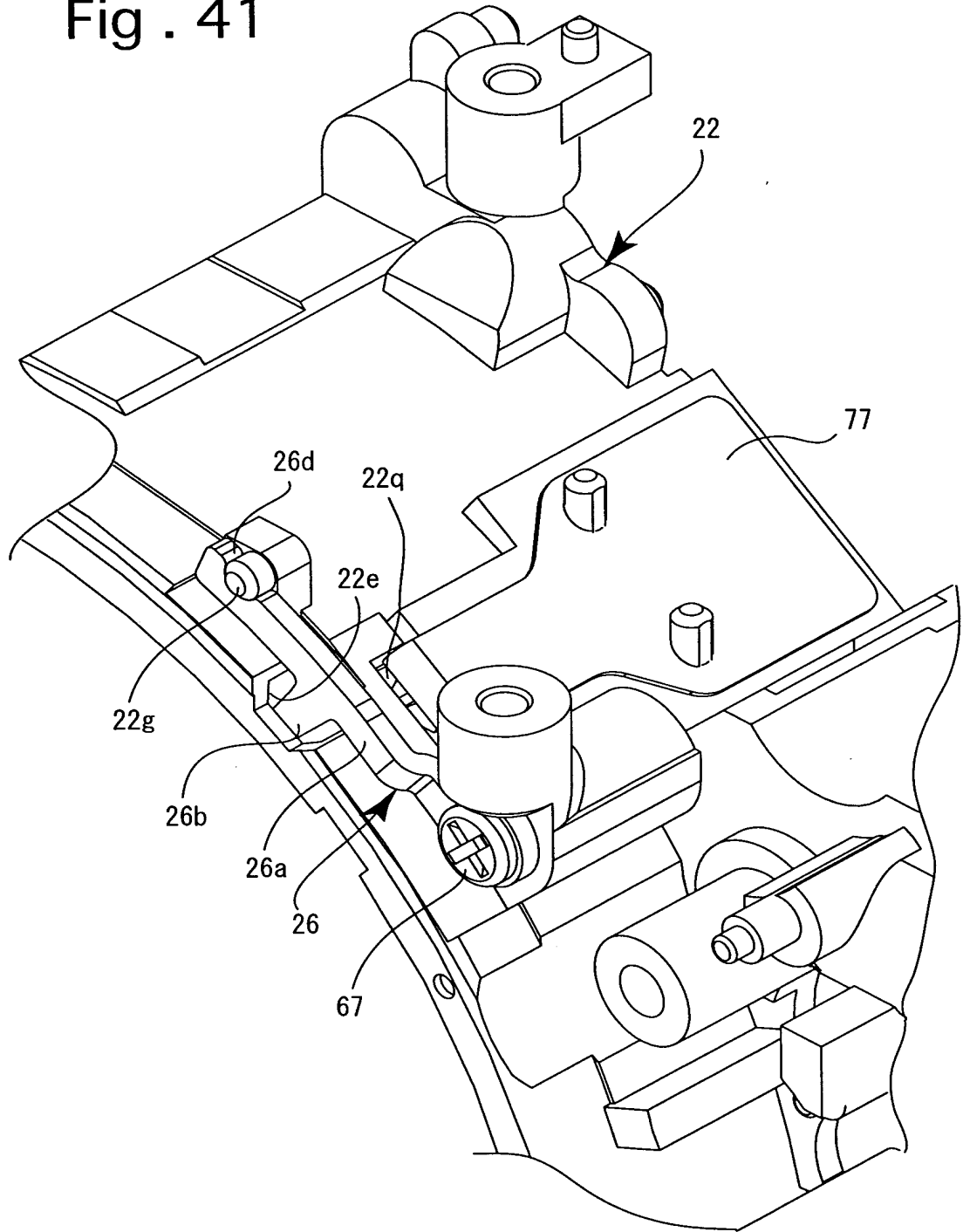


Fig. 42

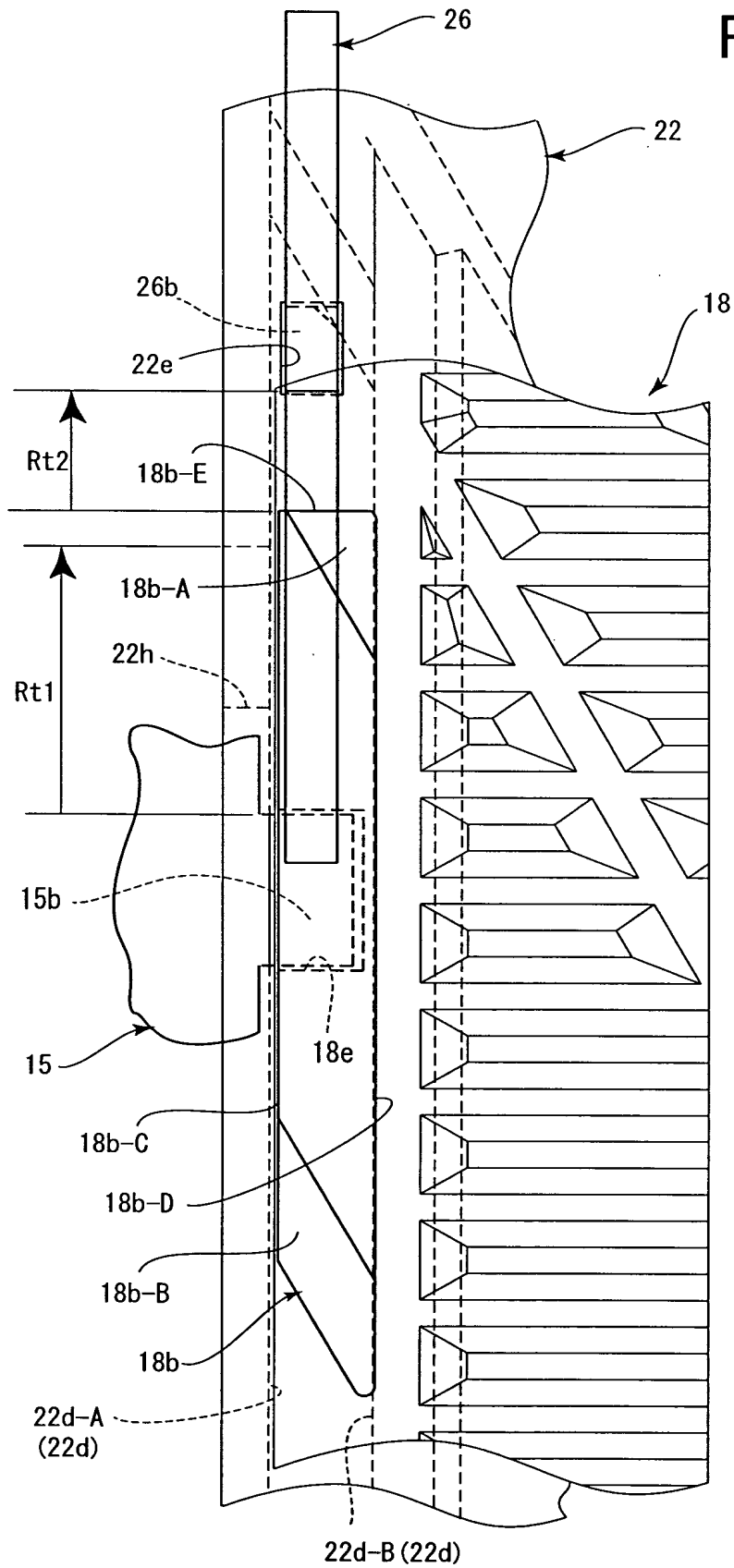


Fig. 43

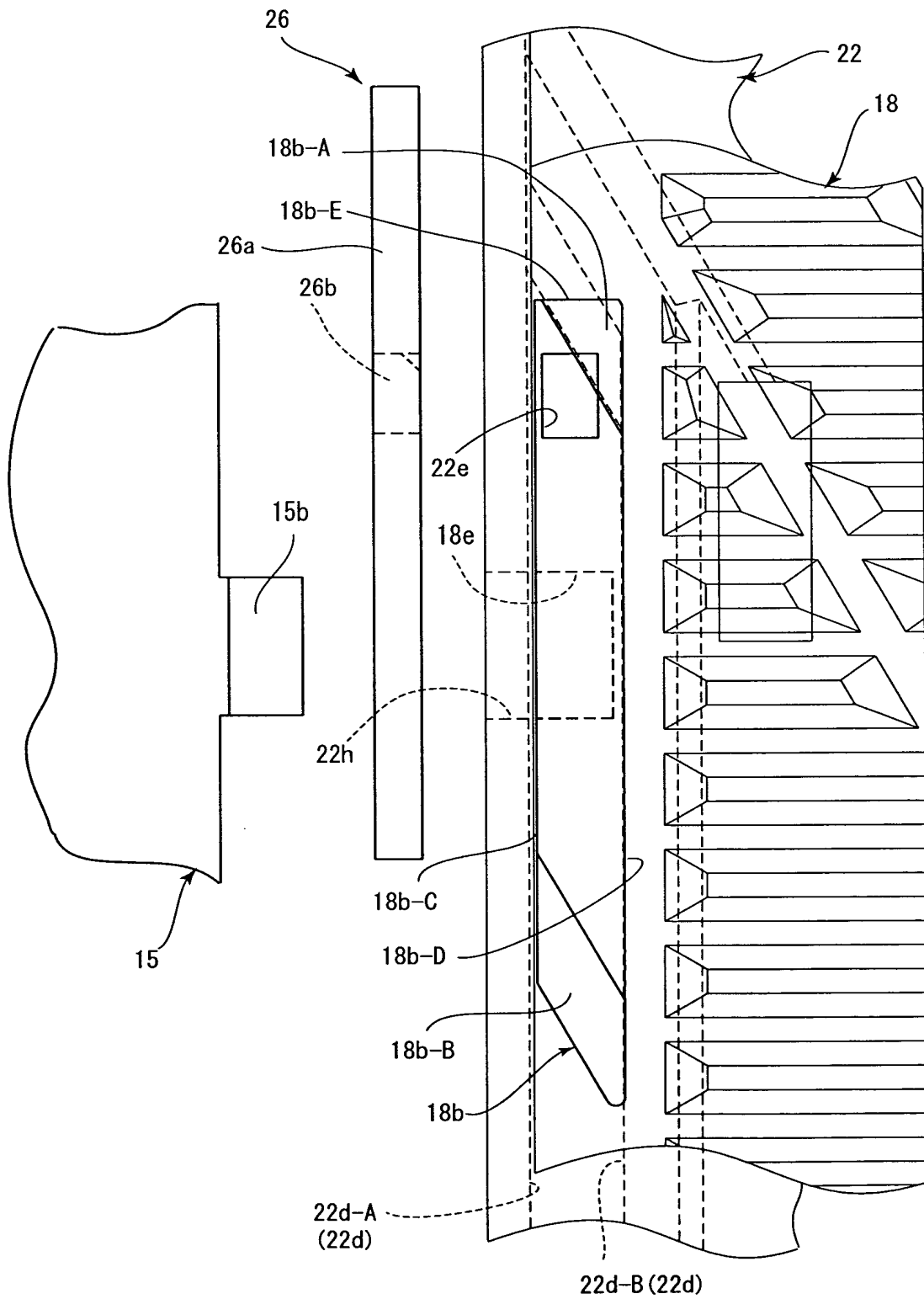


Fig. 44

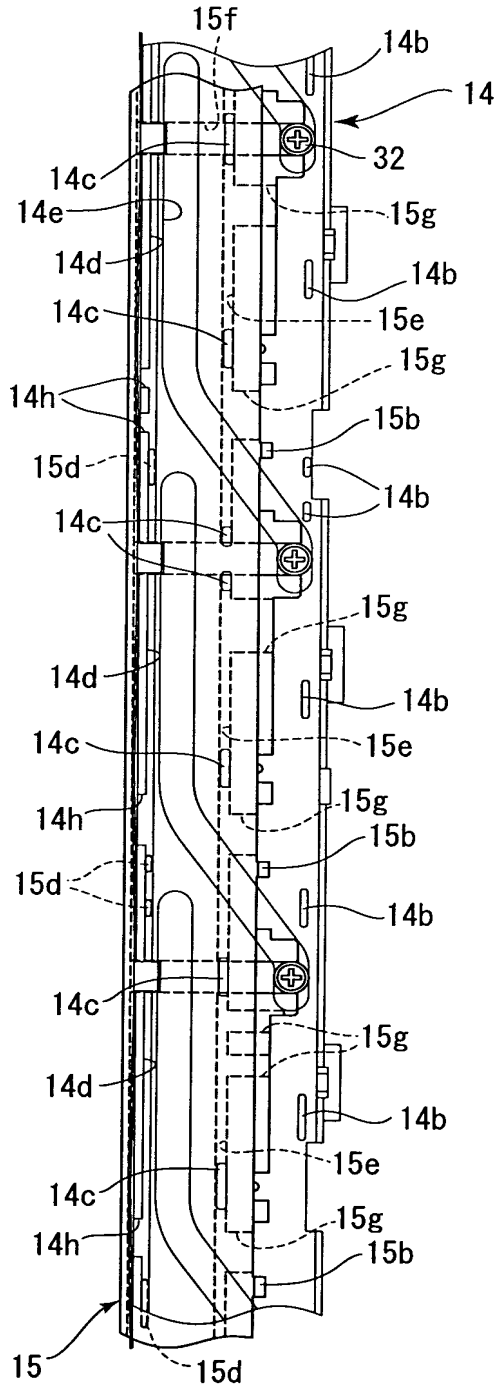


Fig. 45

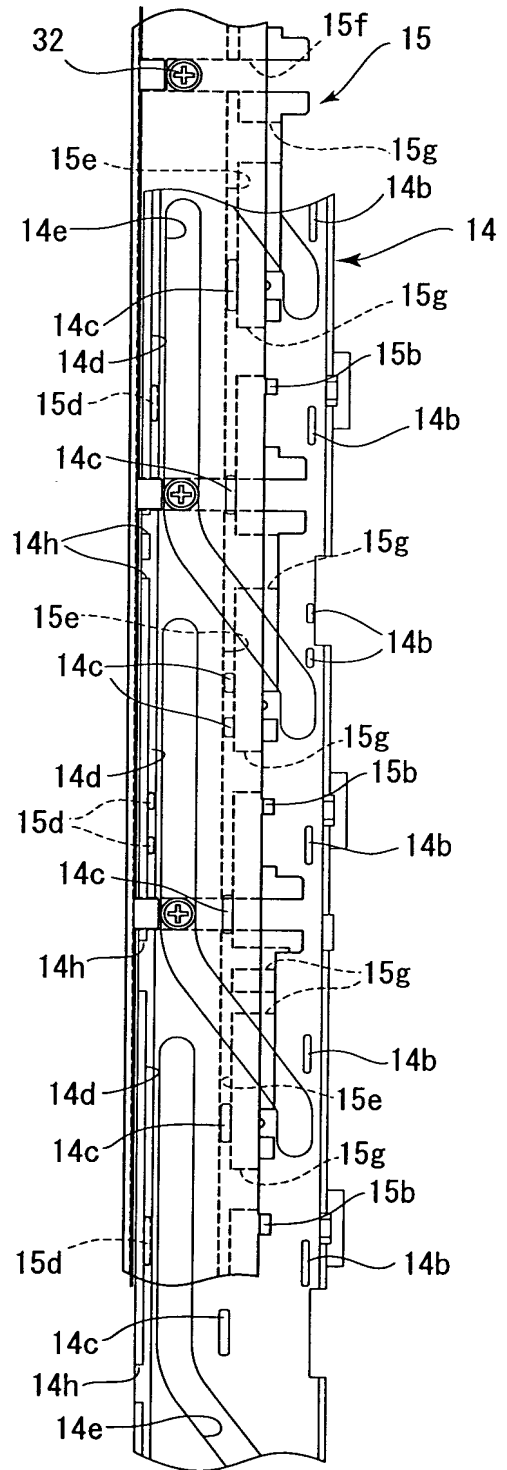


Fig. 46

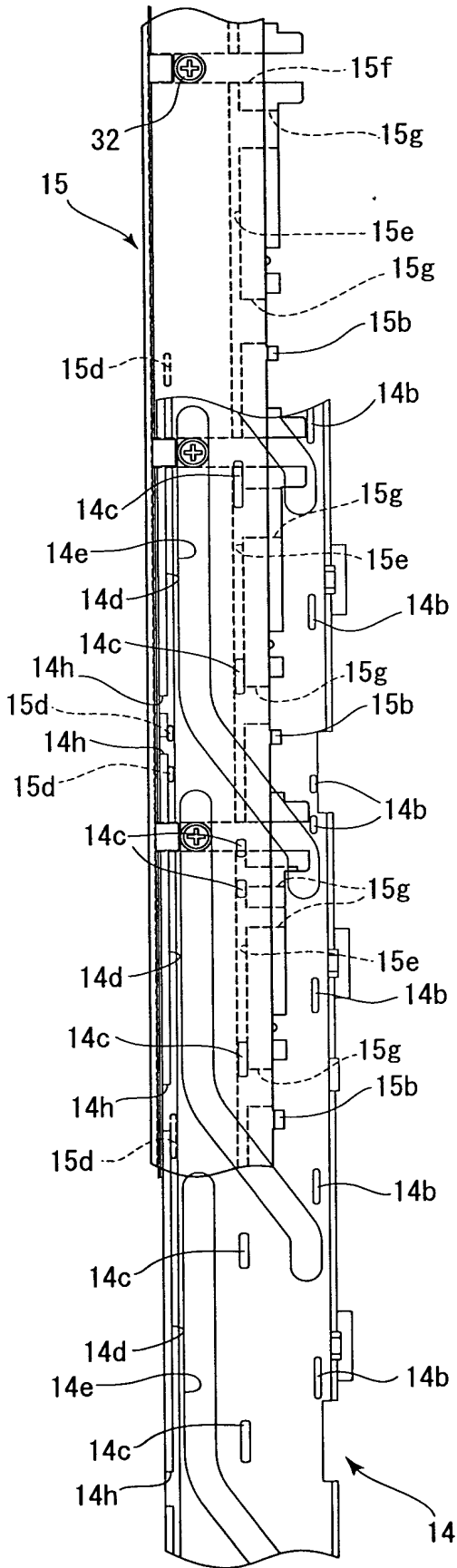


Fig. 47

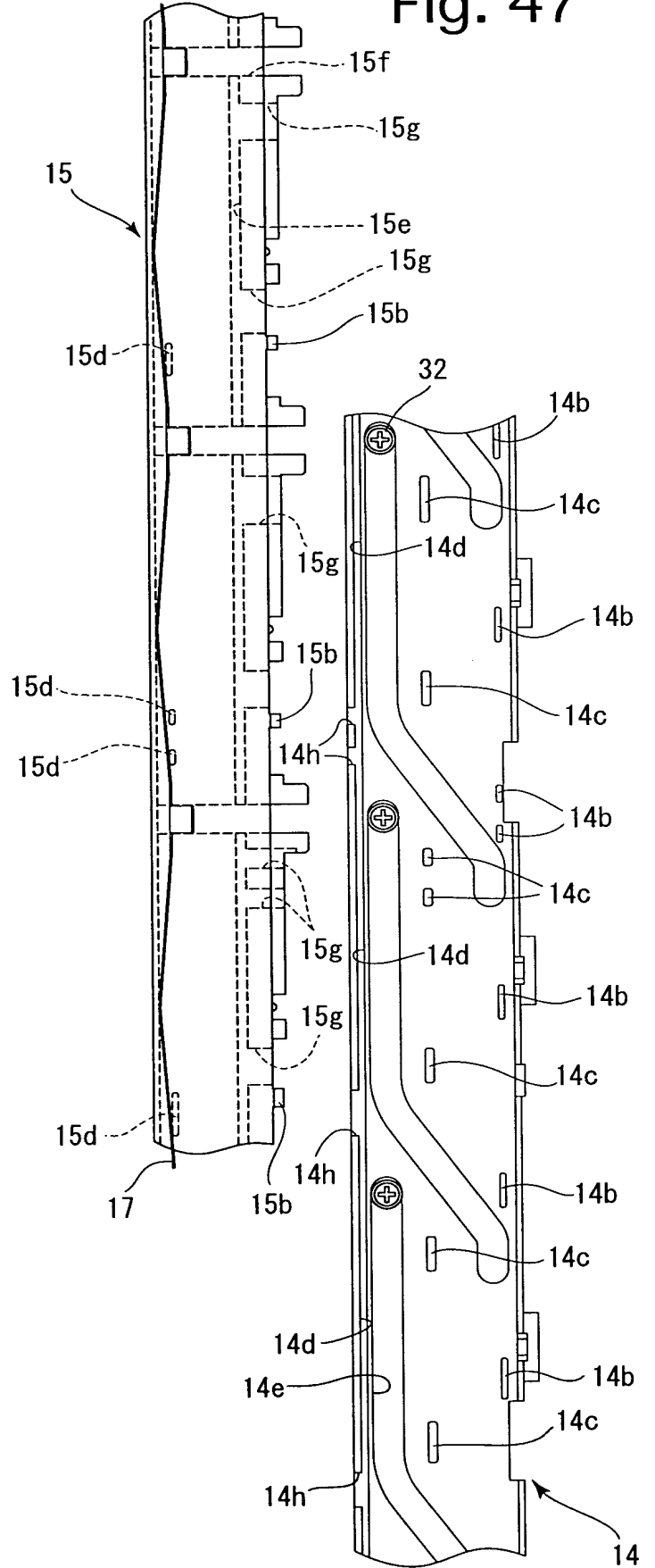


Fig. 48

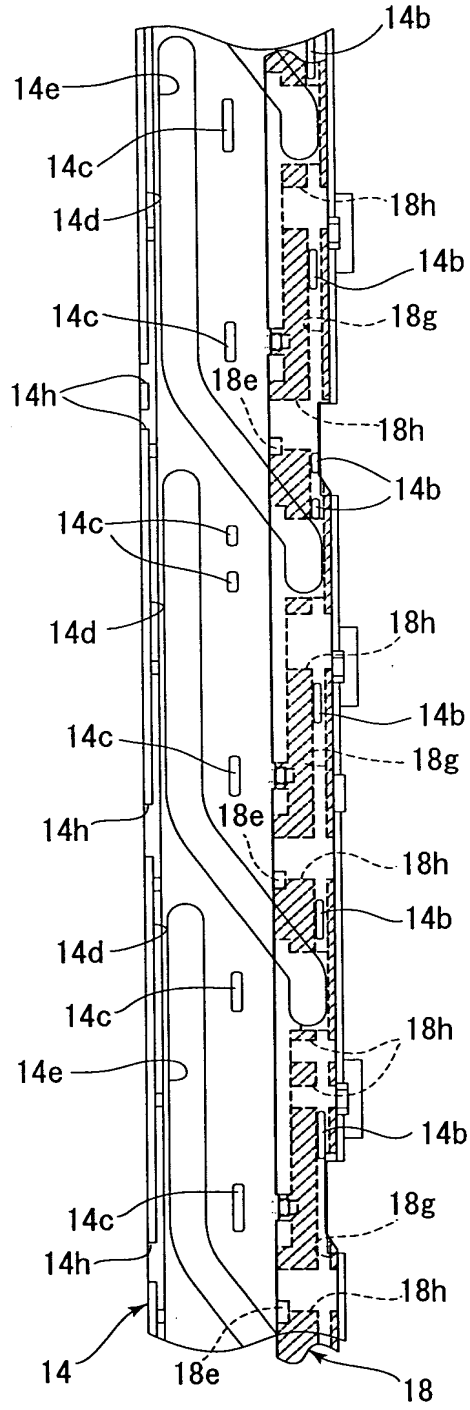


Fig. 49

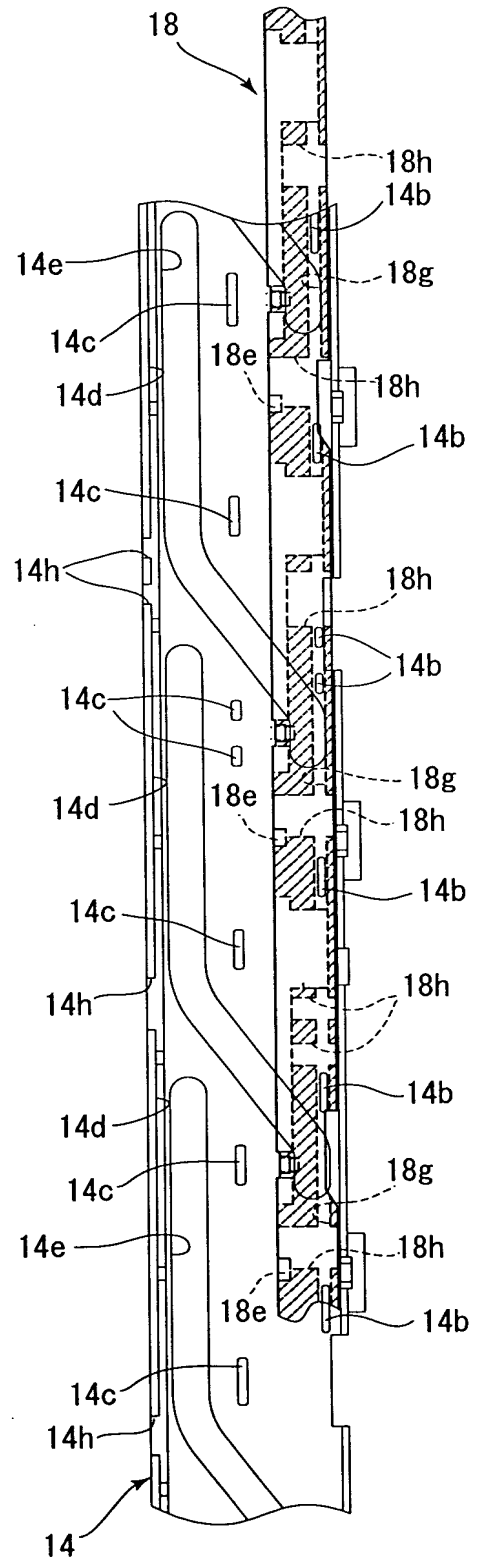


Fig. 50

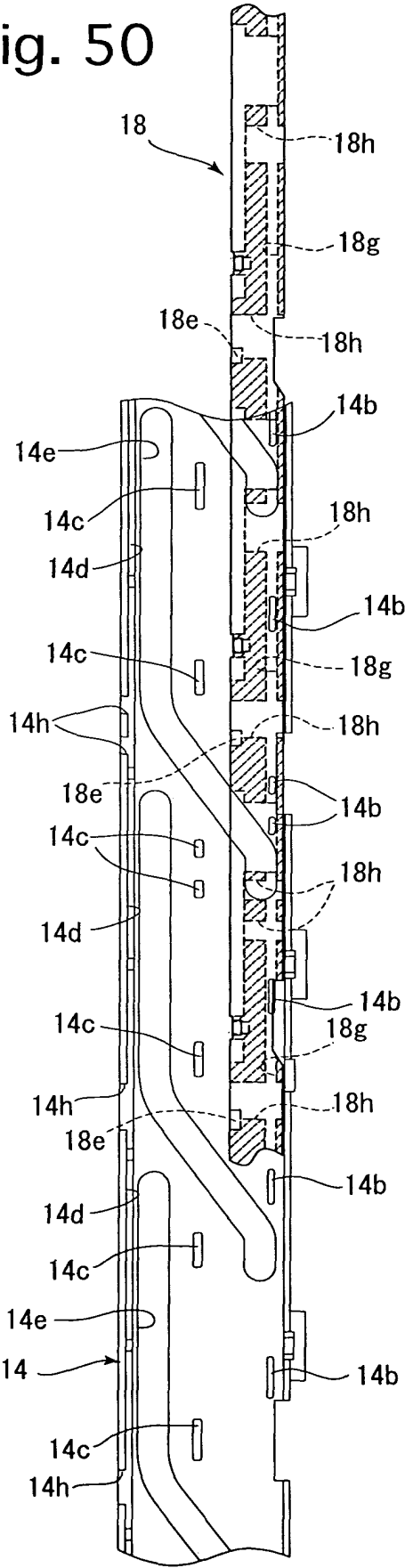


Fig. 51

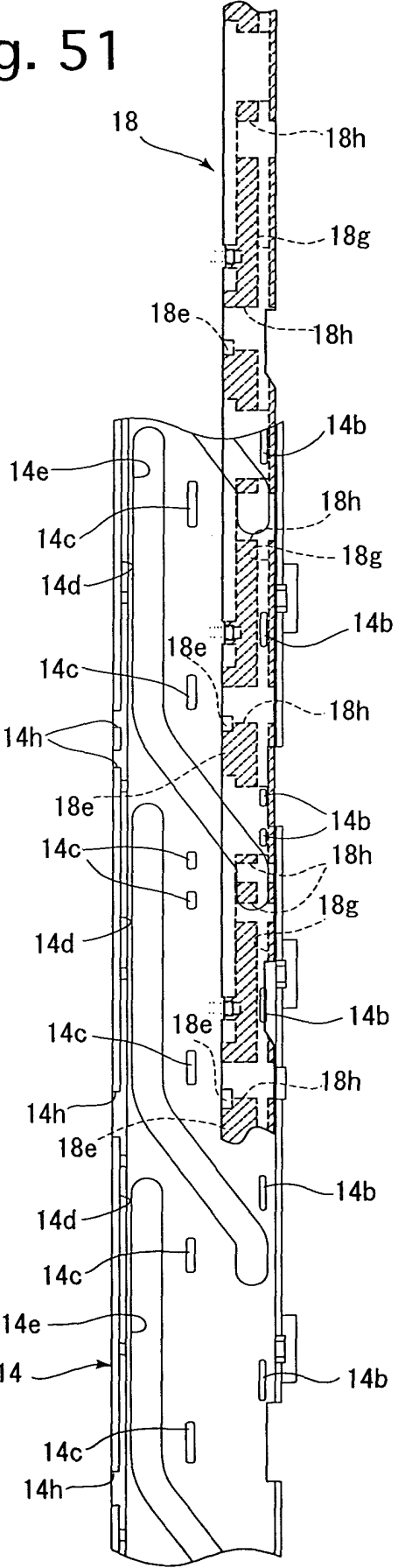


Fig. 52

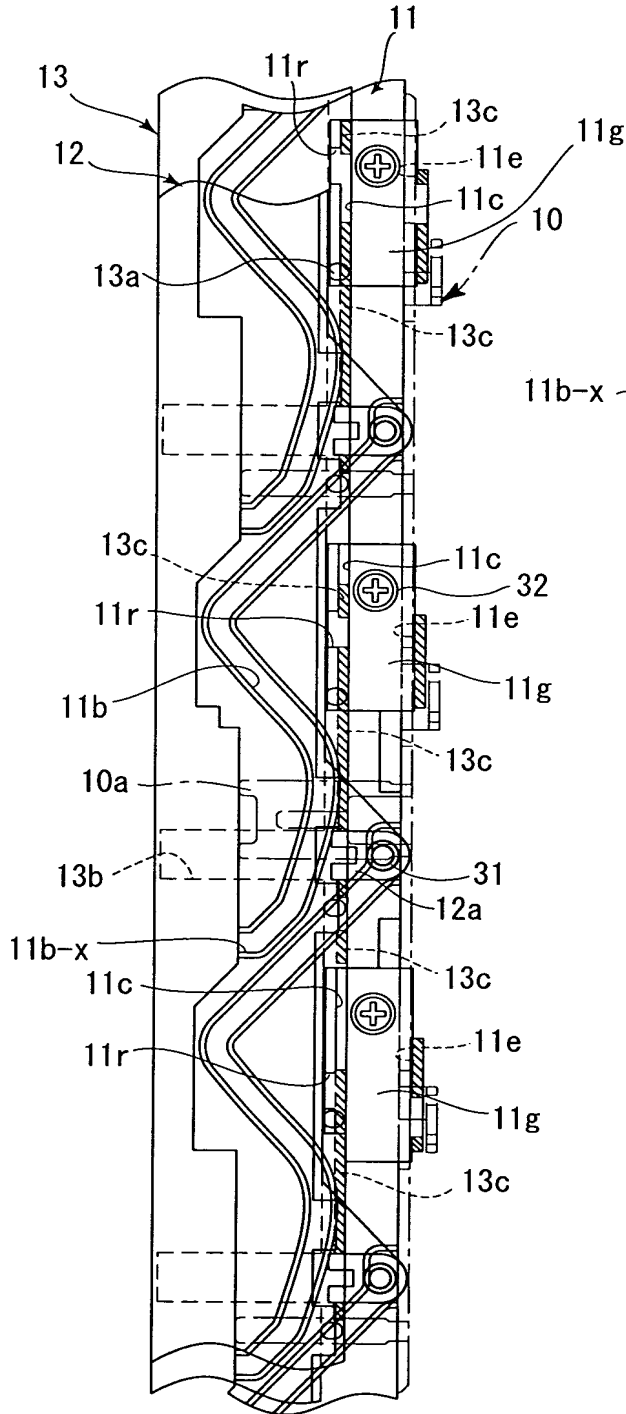


Fig. 53

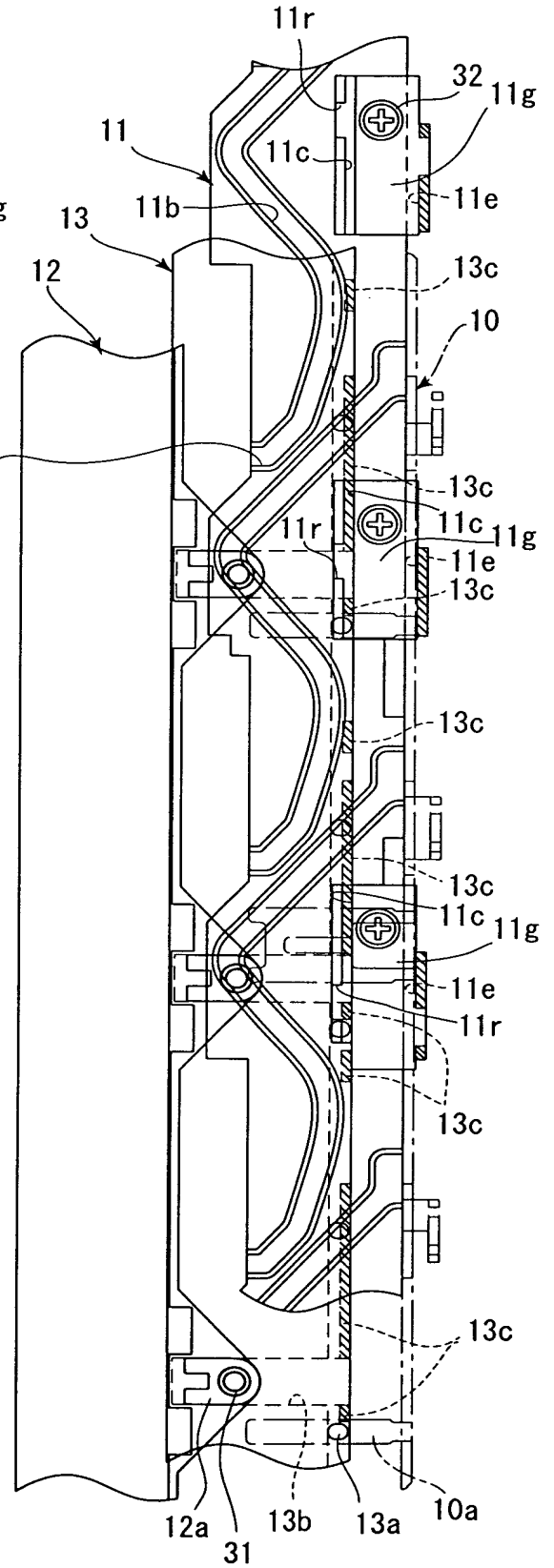


Fig. 54

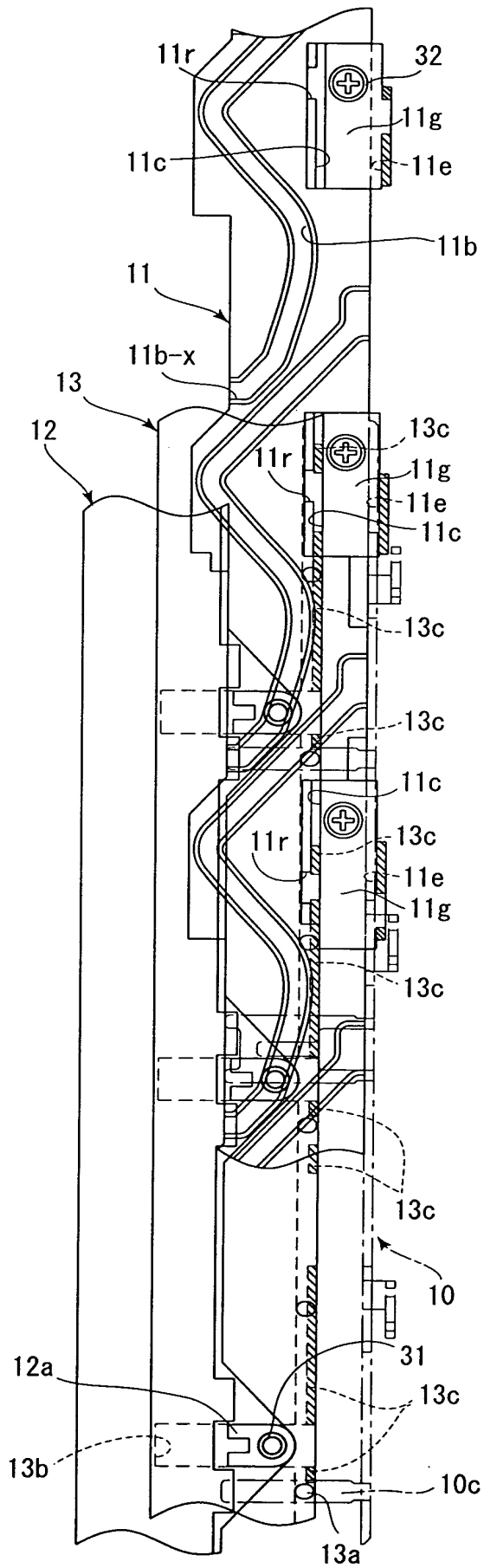


Fig. 55

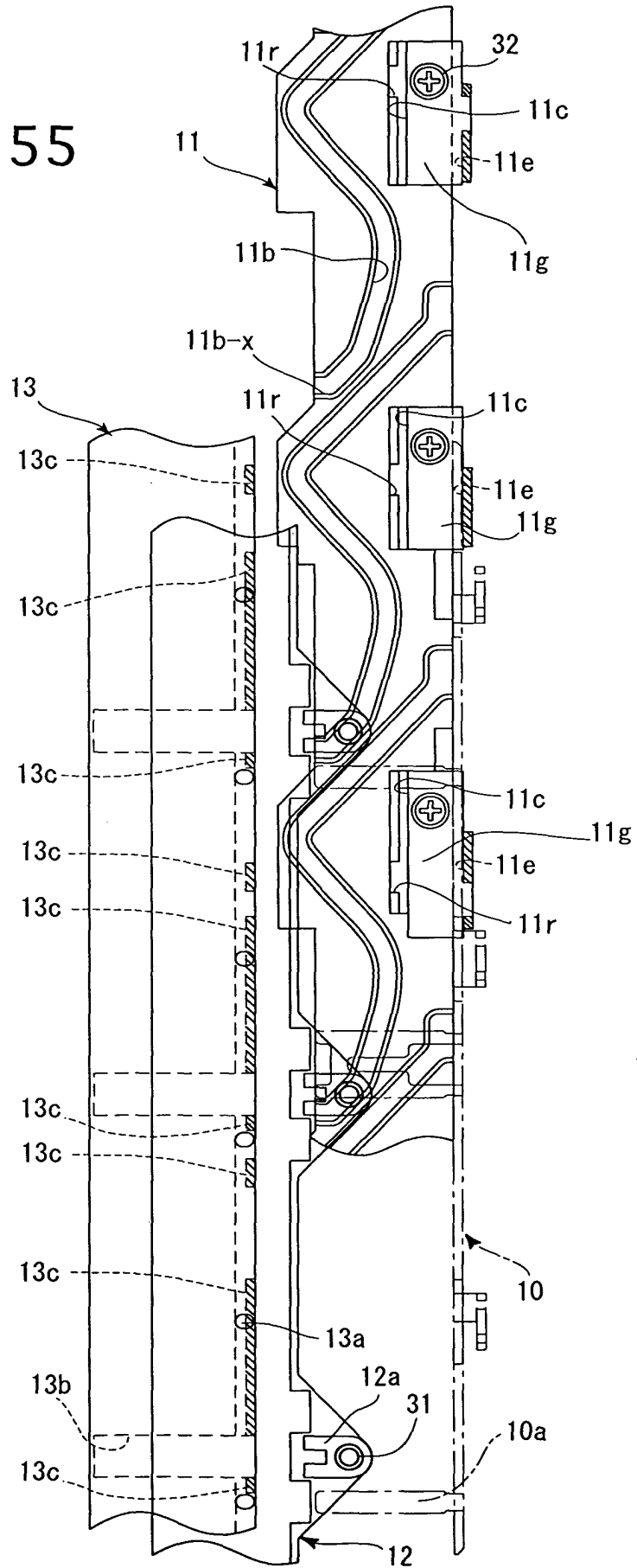


Fig. 56

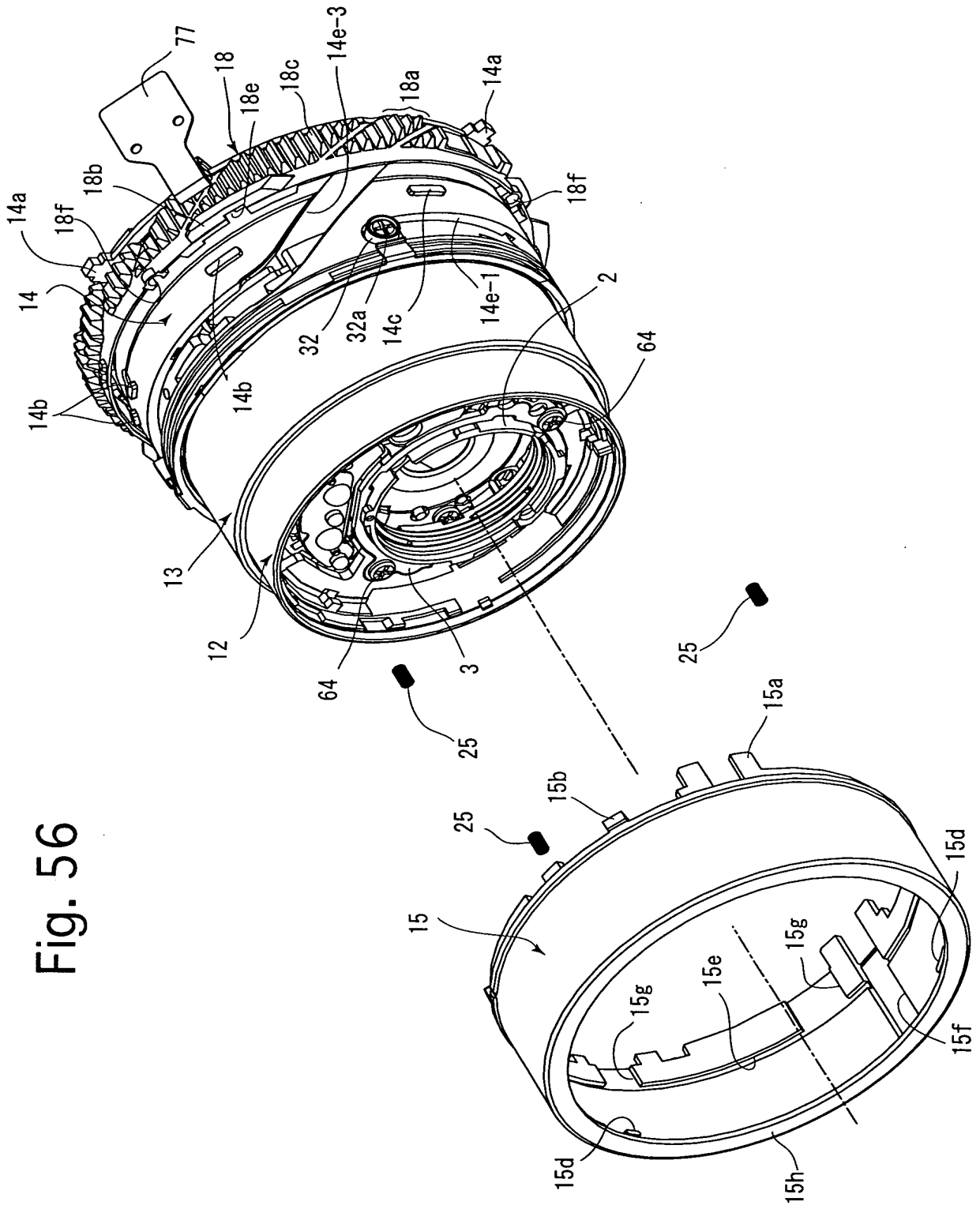


Fig. 57

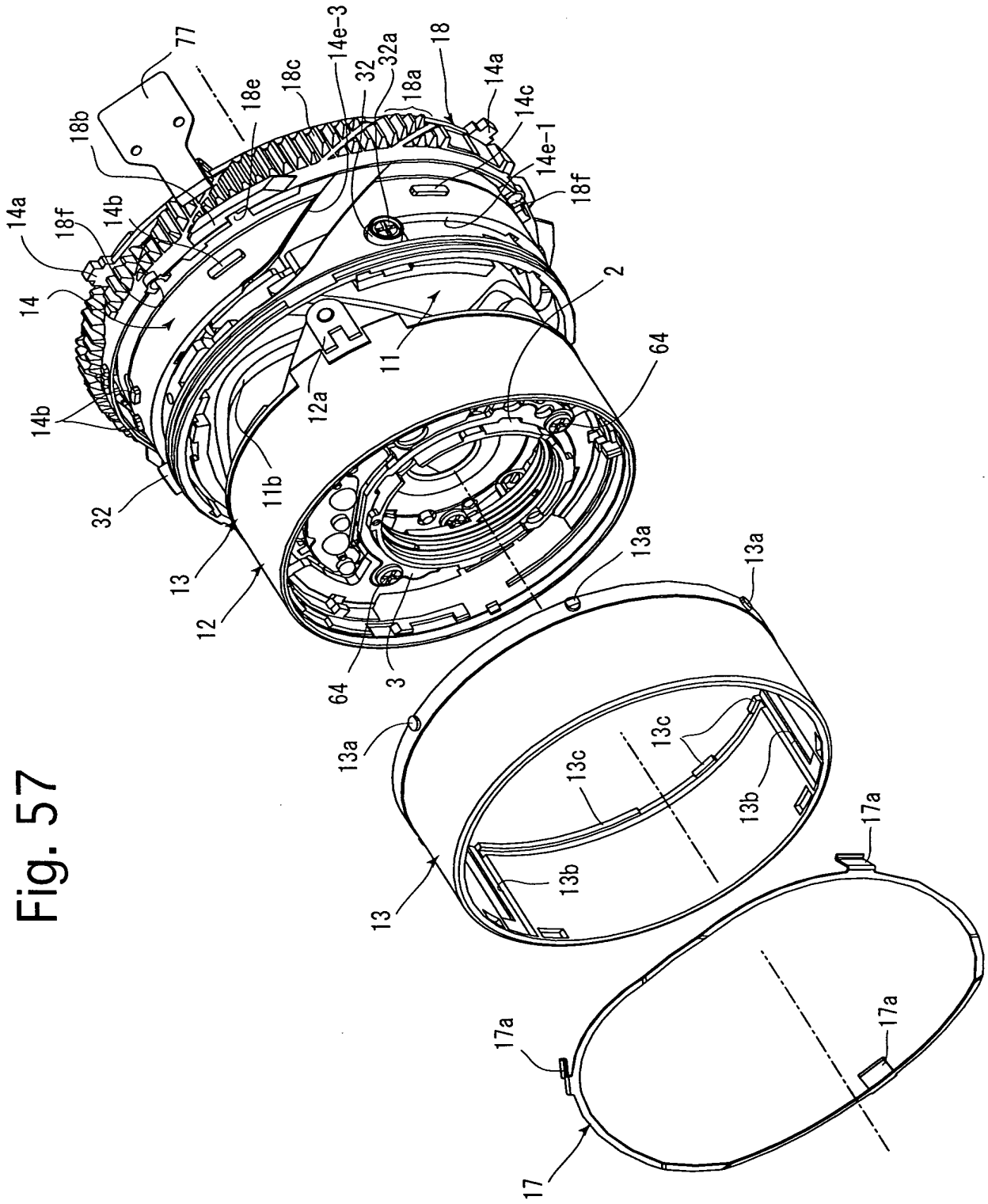


Fig. 58

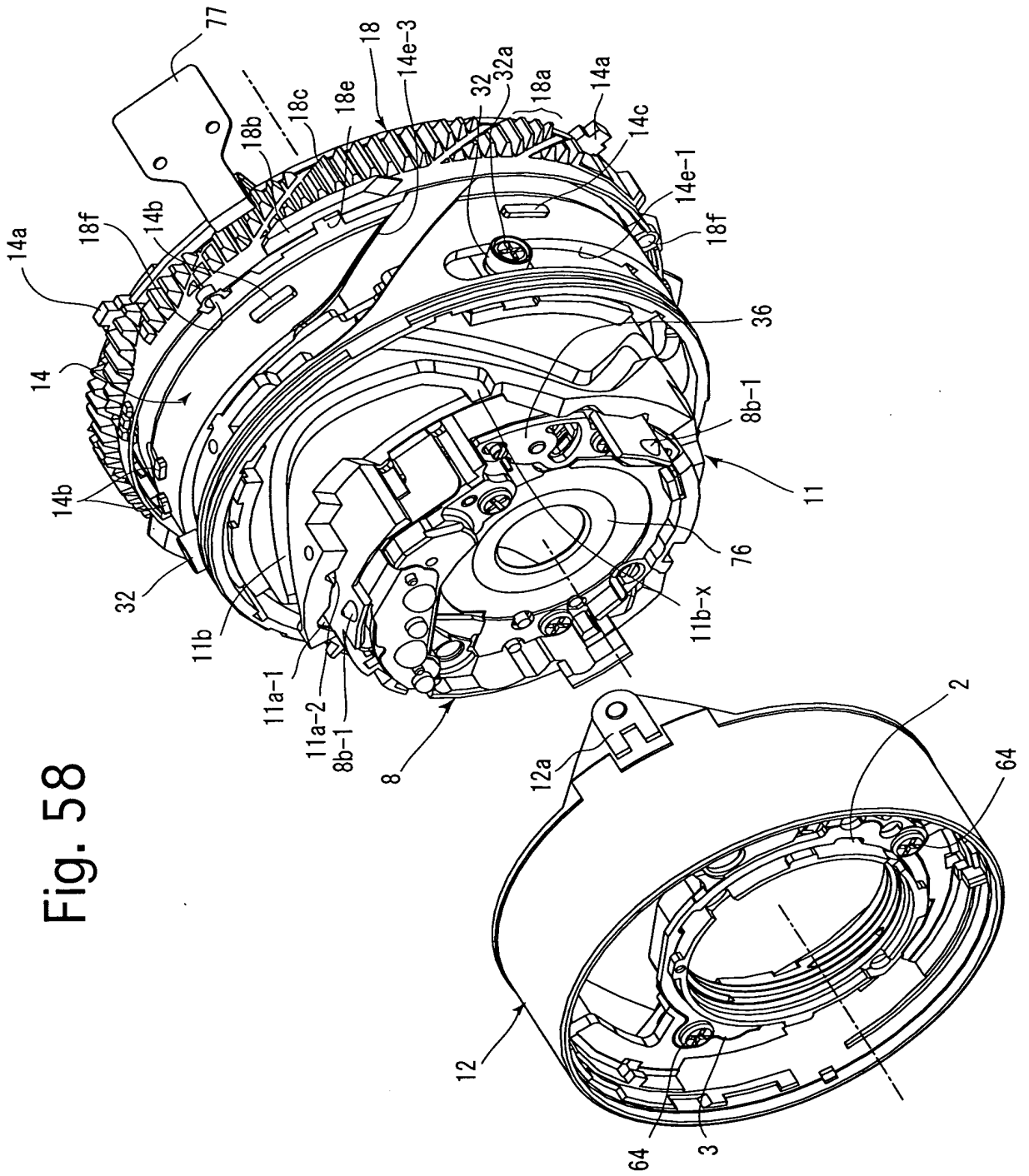


Fig. 59

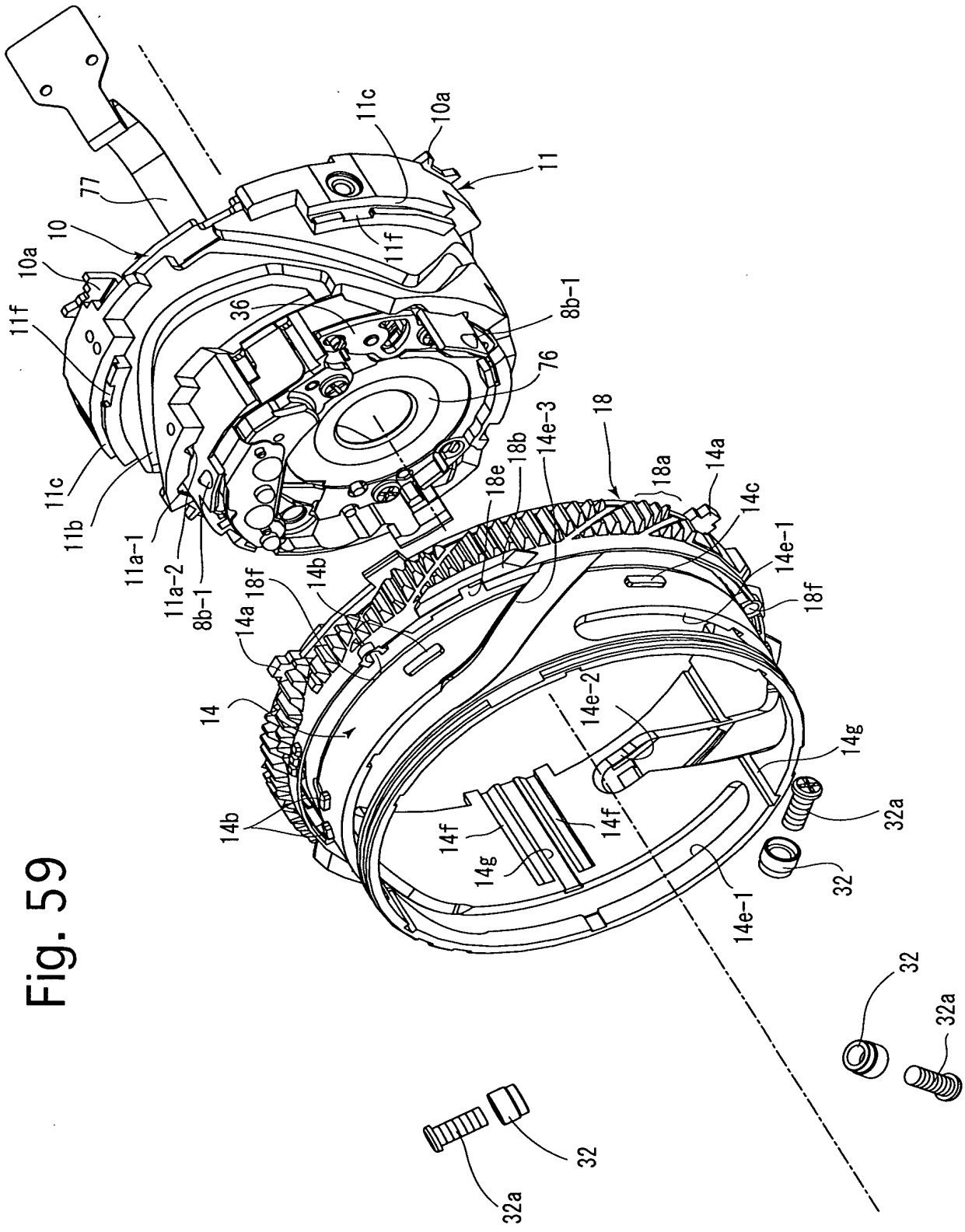


Fig. 60

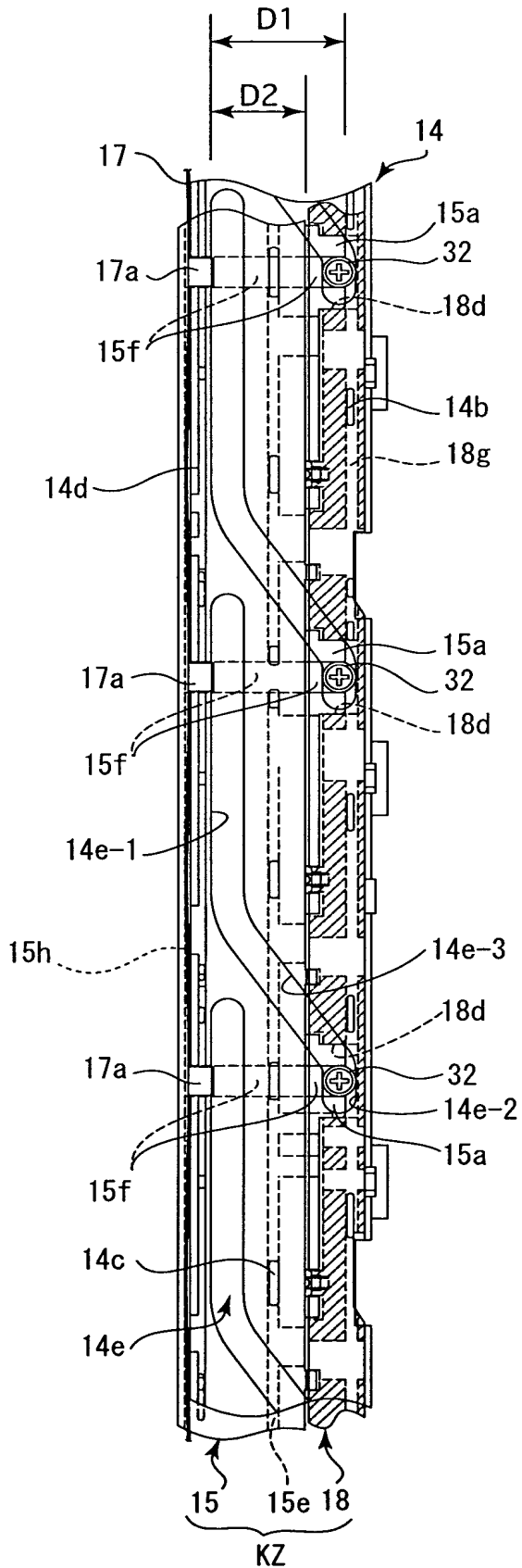
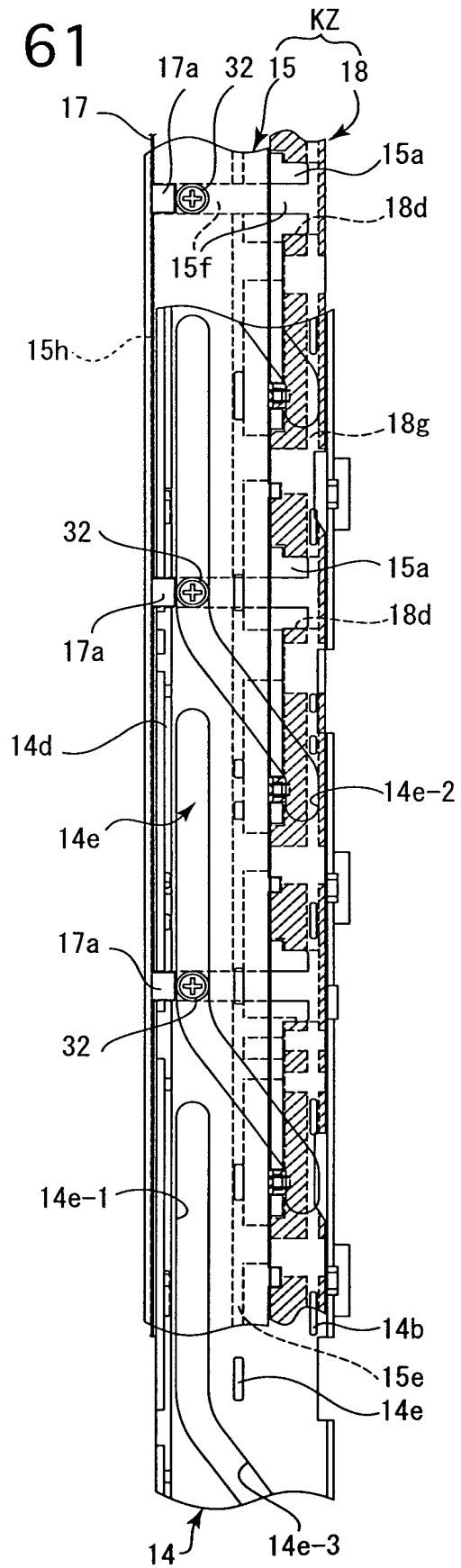


Fig. 61



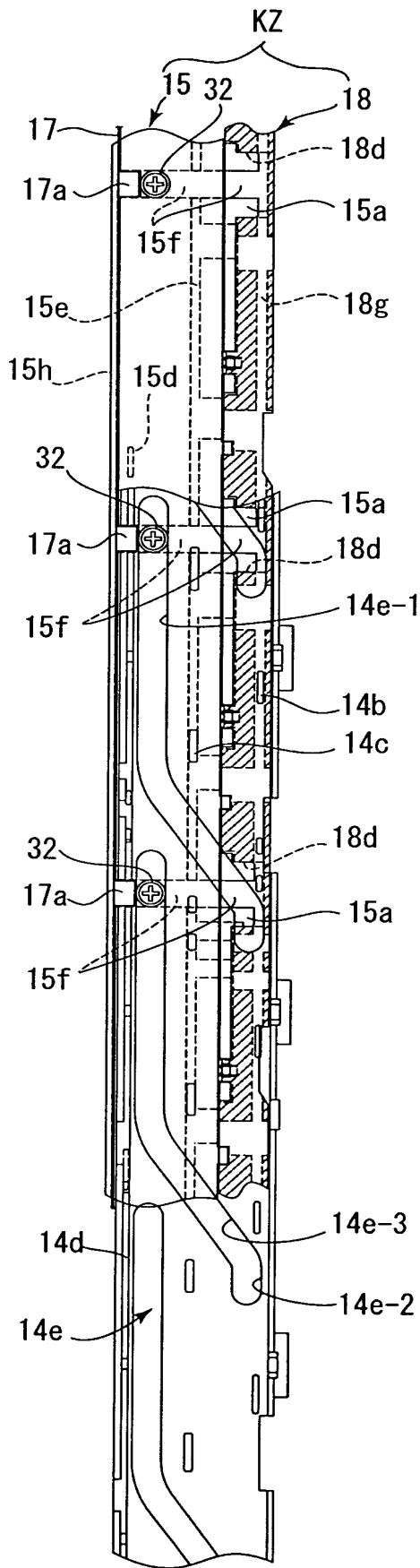


Fig. 62

Fig. 63

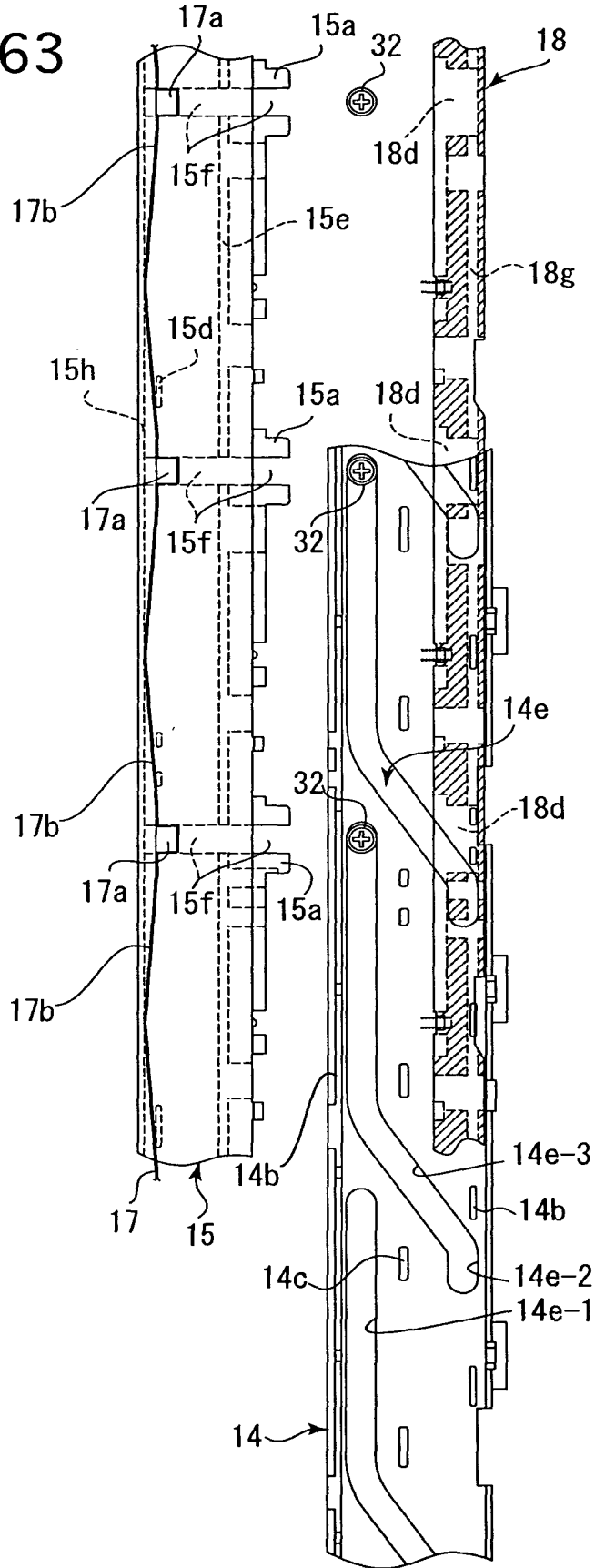


Fig. 64

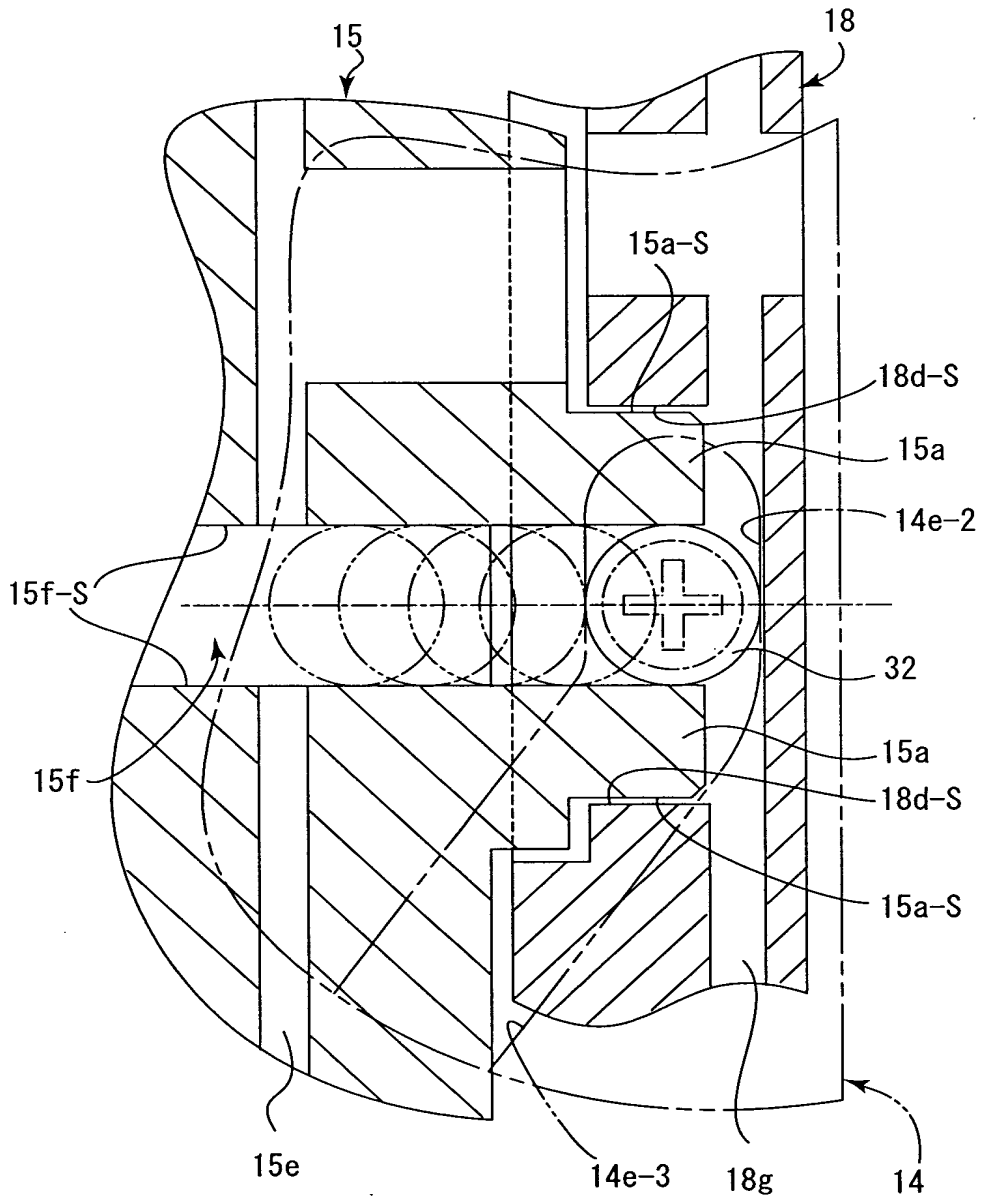


Fig. 65

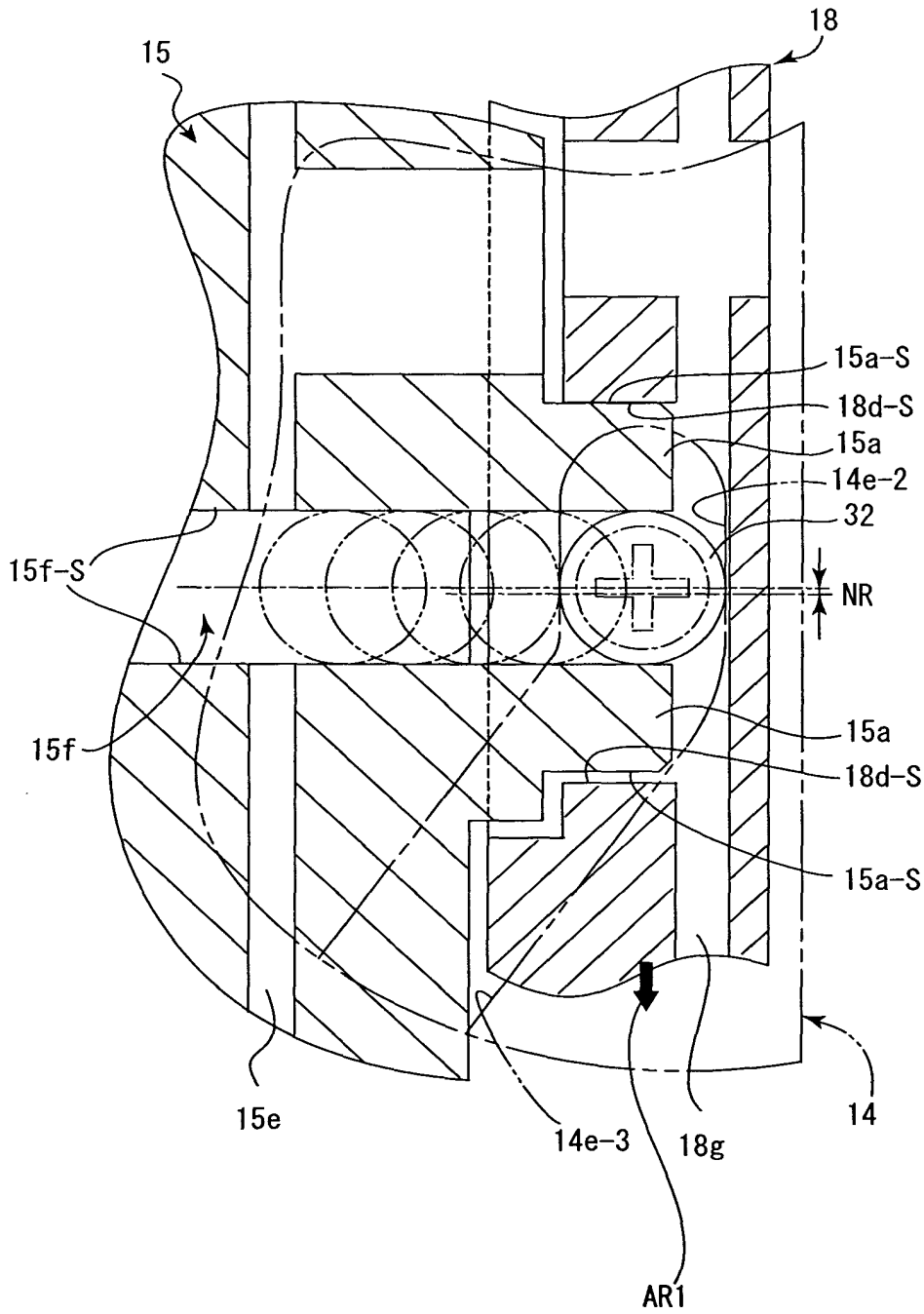


Fig. 66

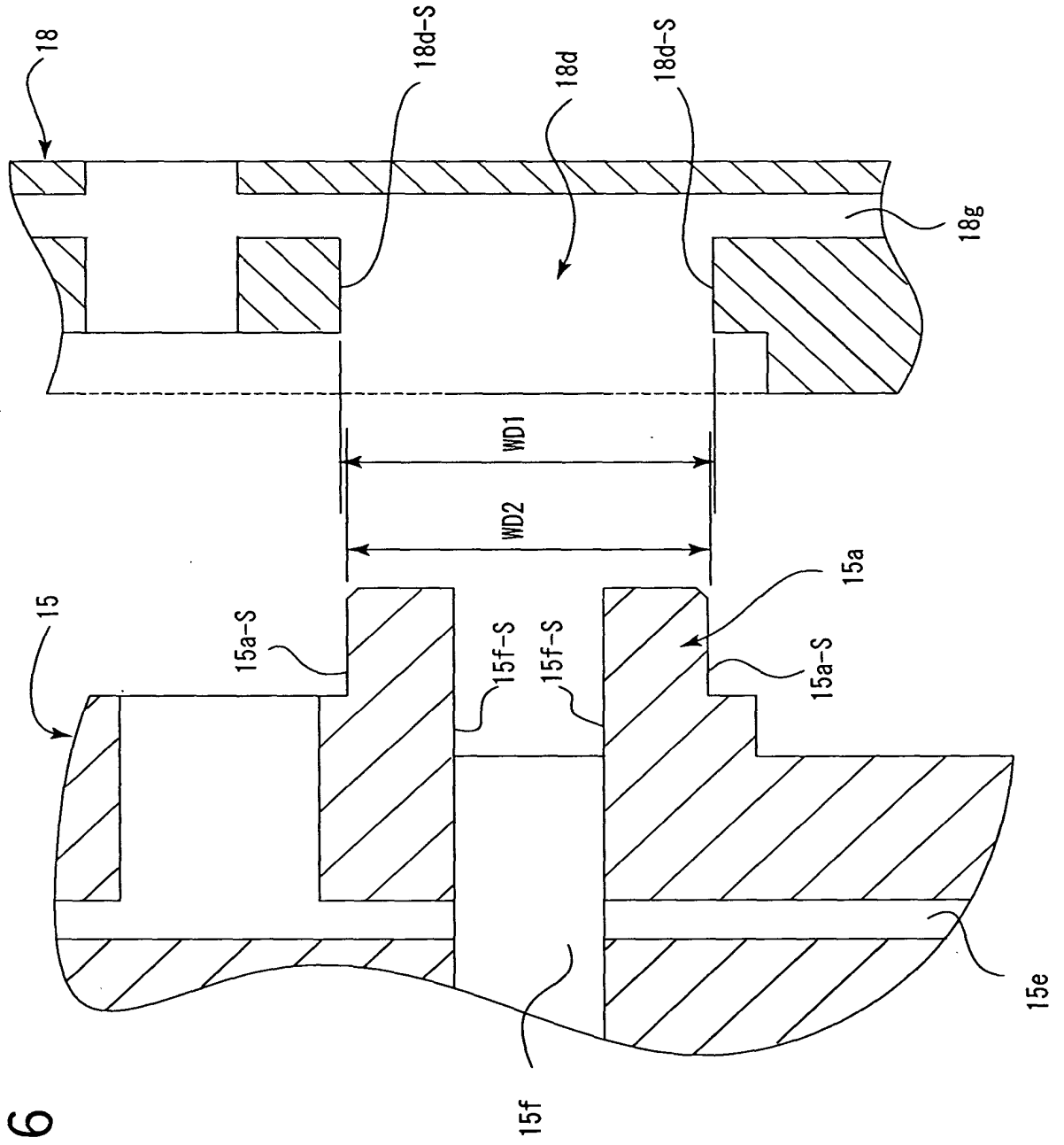


Fig. 67

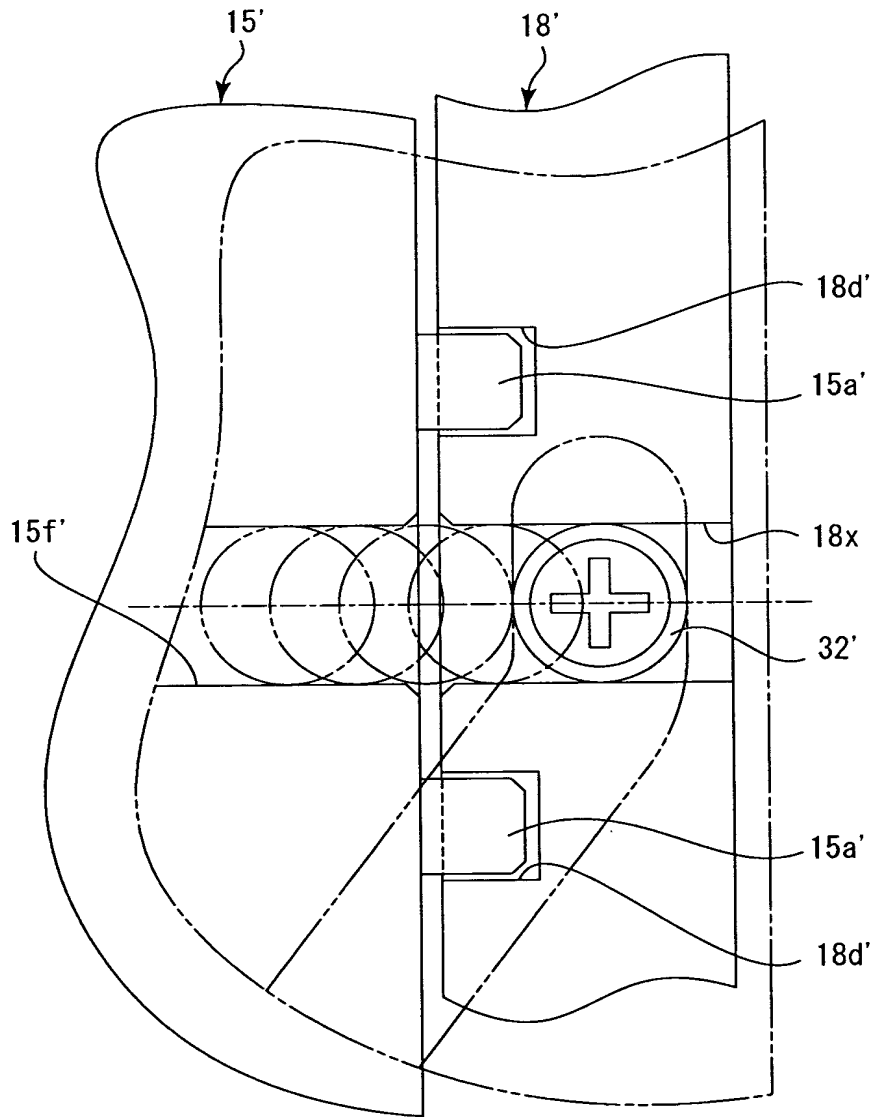


Fig. 68

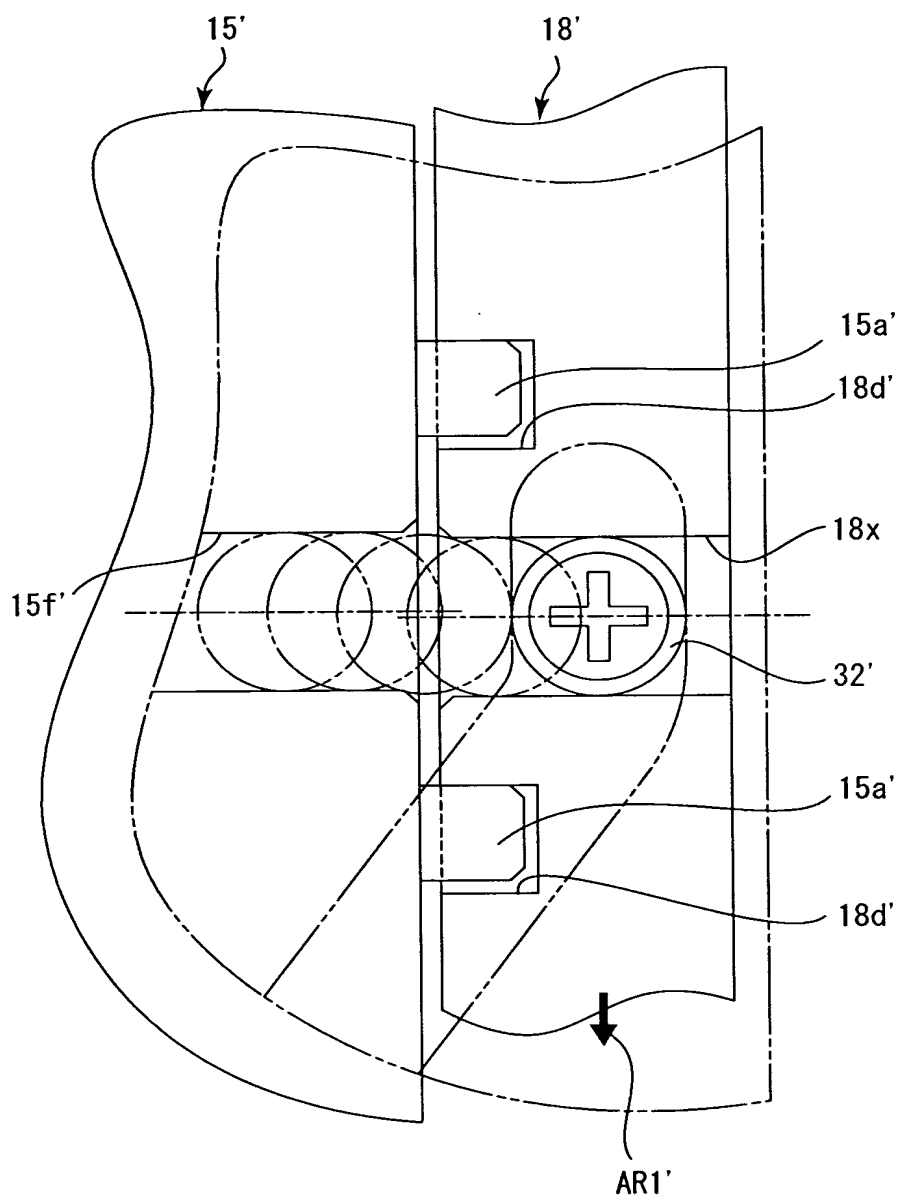


Fig. 69

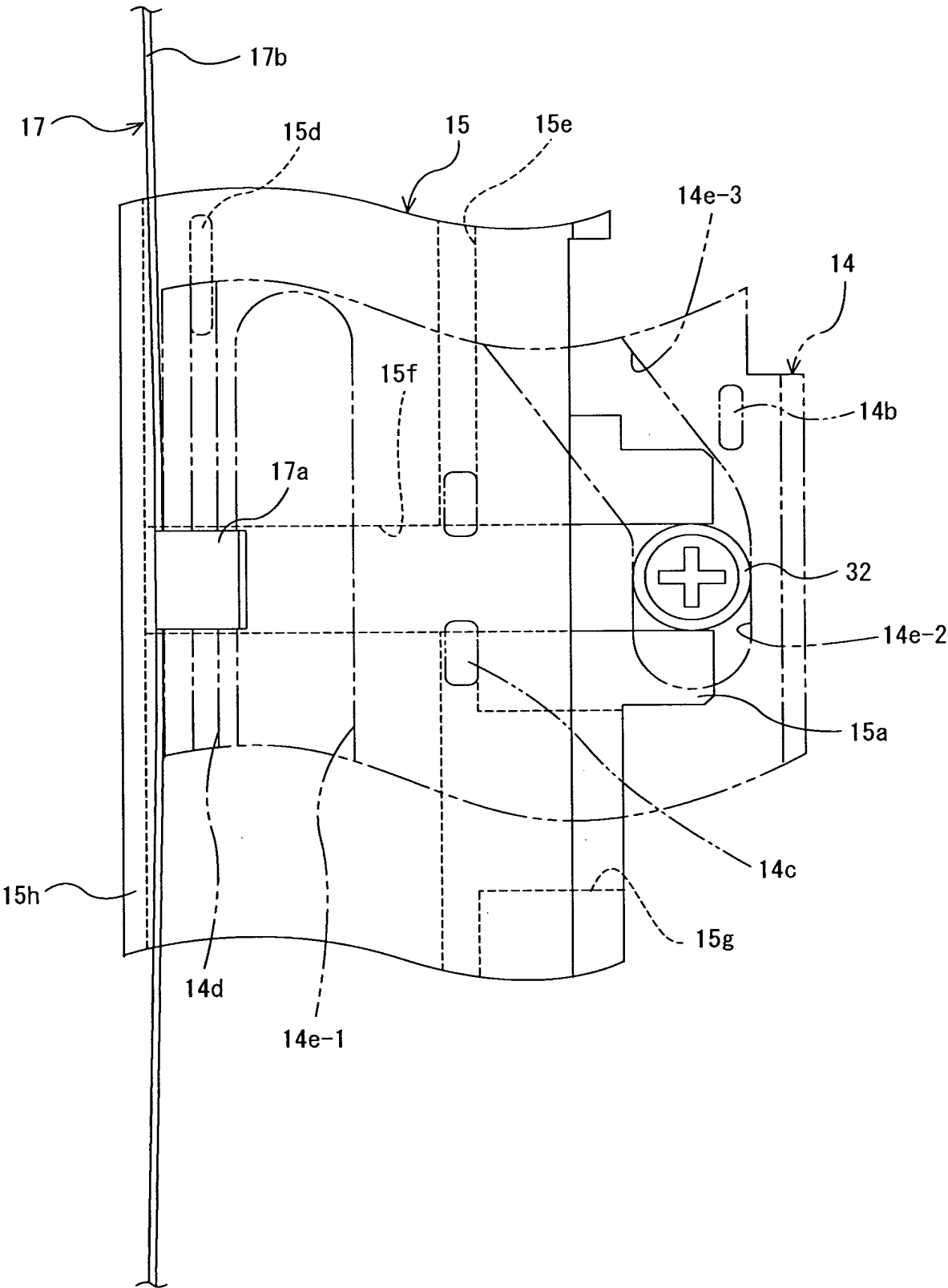


Fig. 70

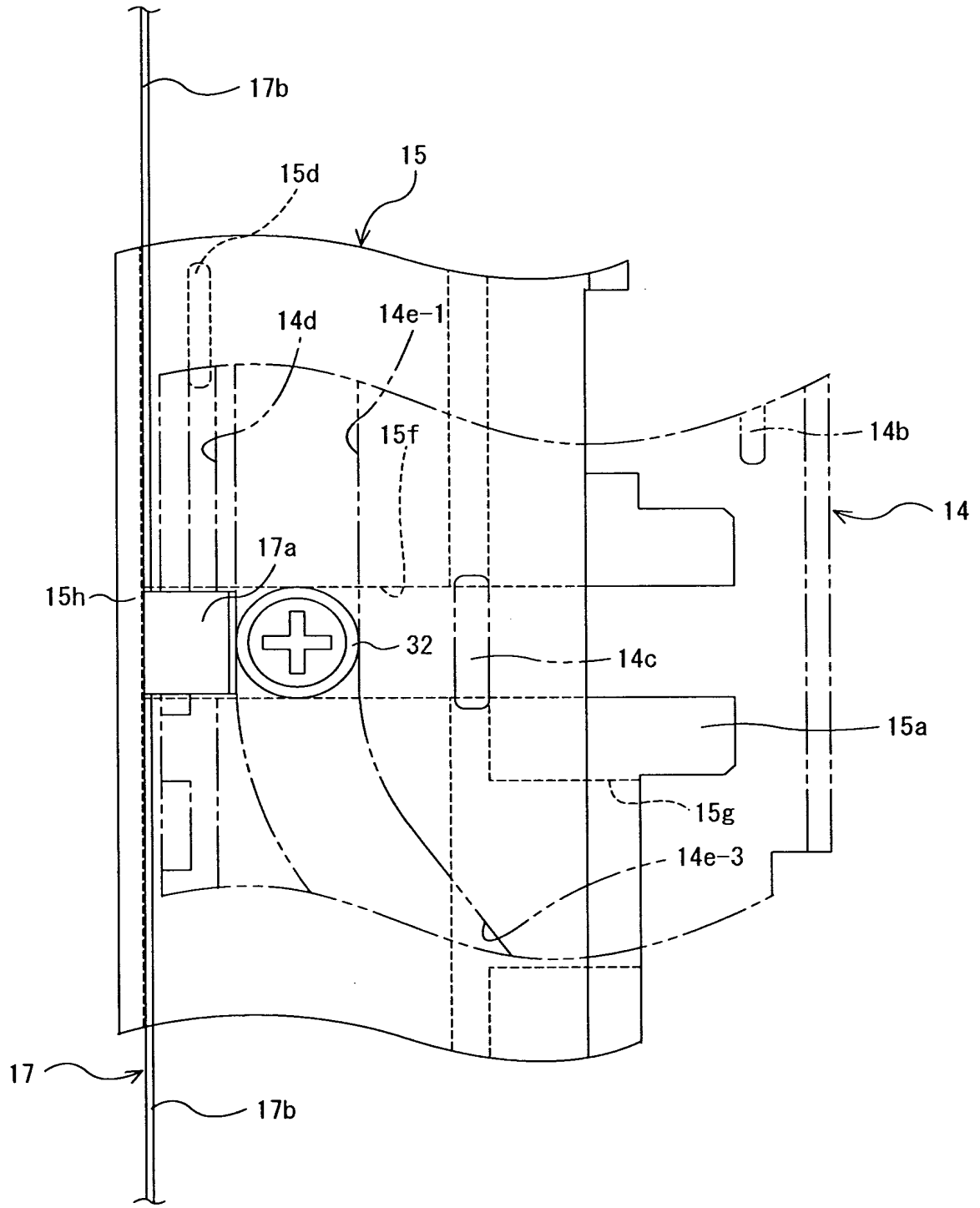


Fig. 71

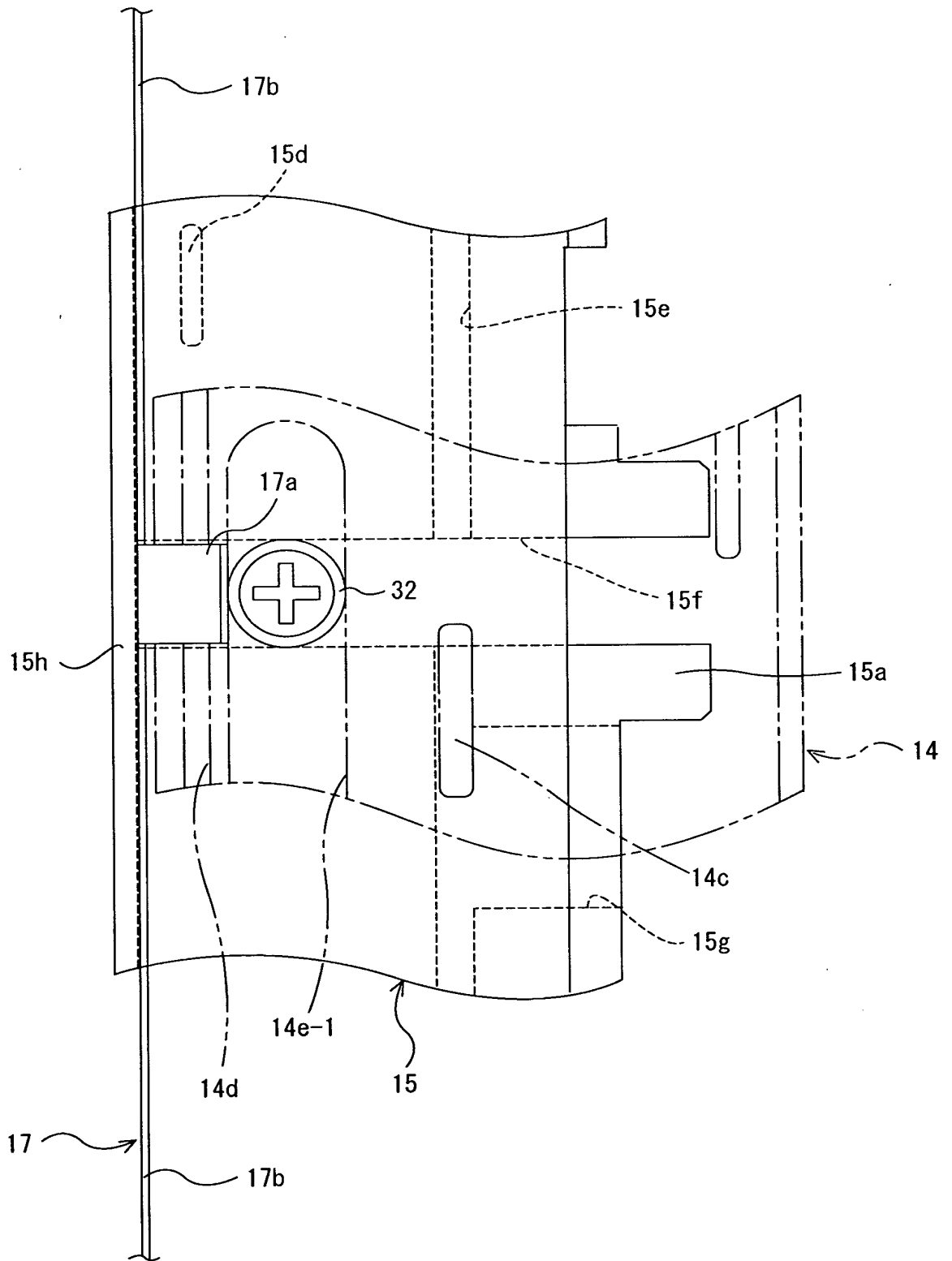


Fig. 72

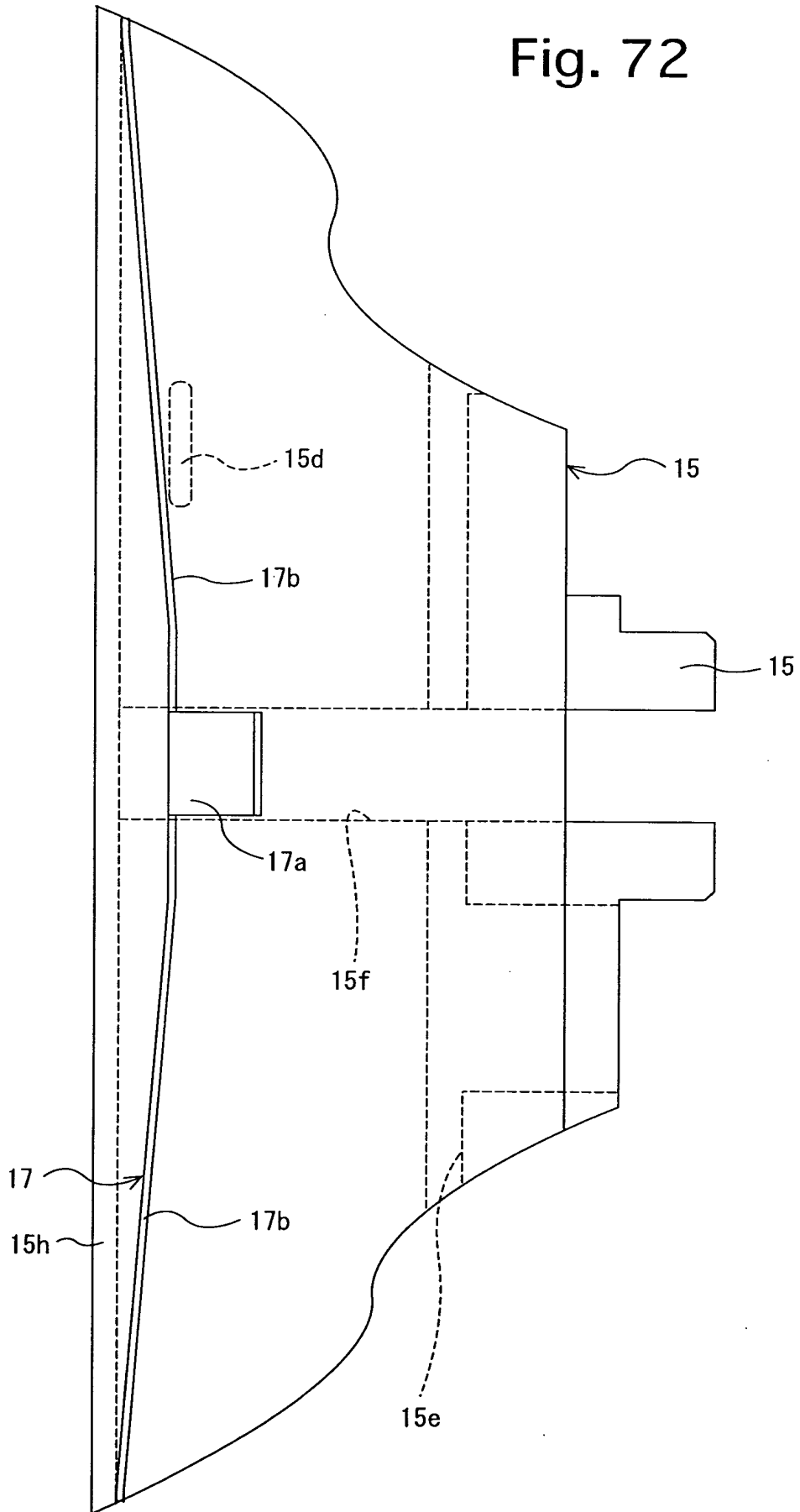


Fig. 73

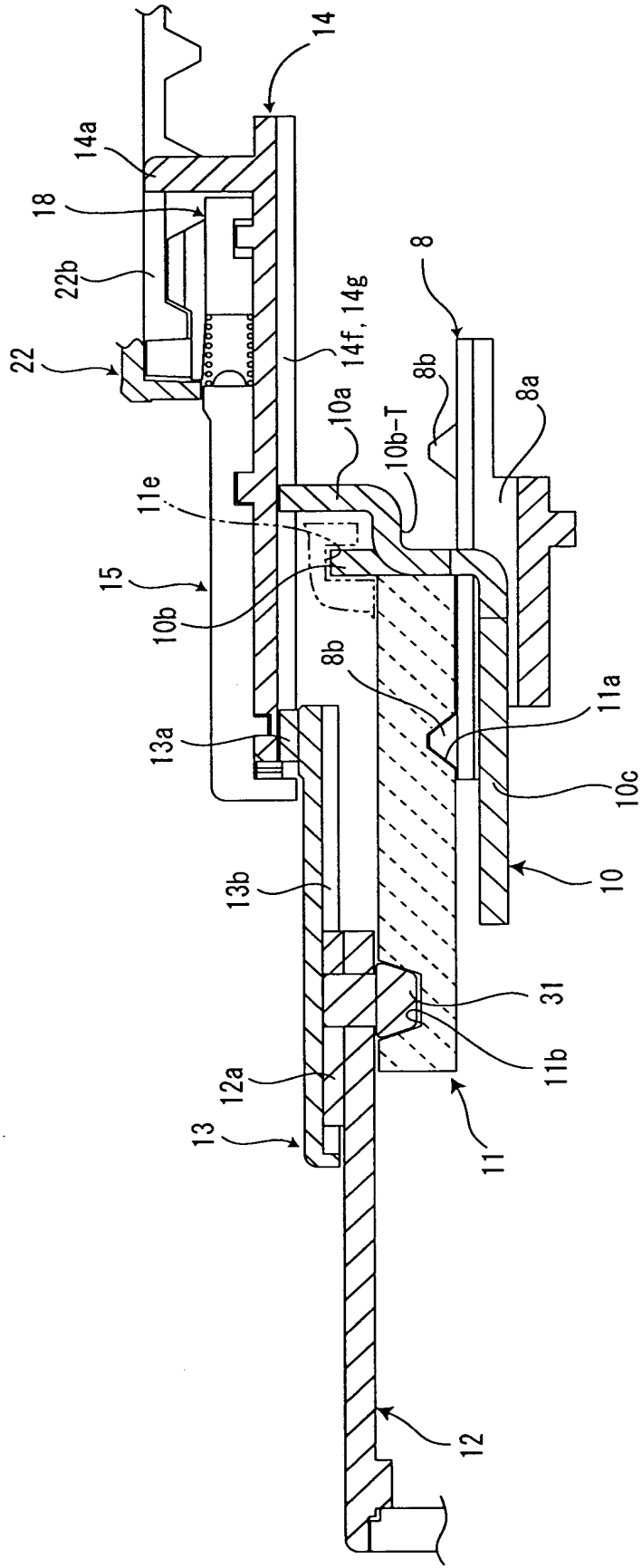


Fig. 74

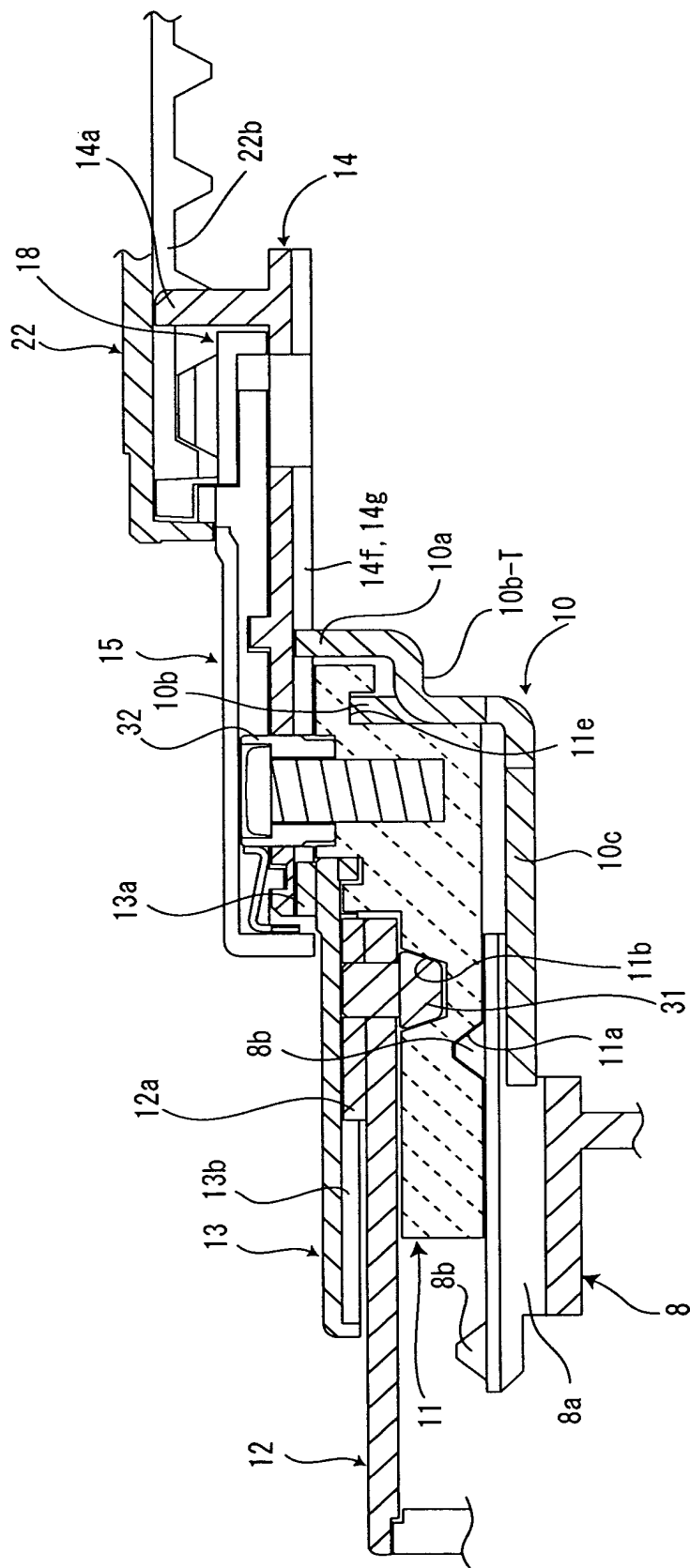


Fig. 75

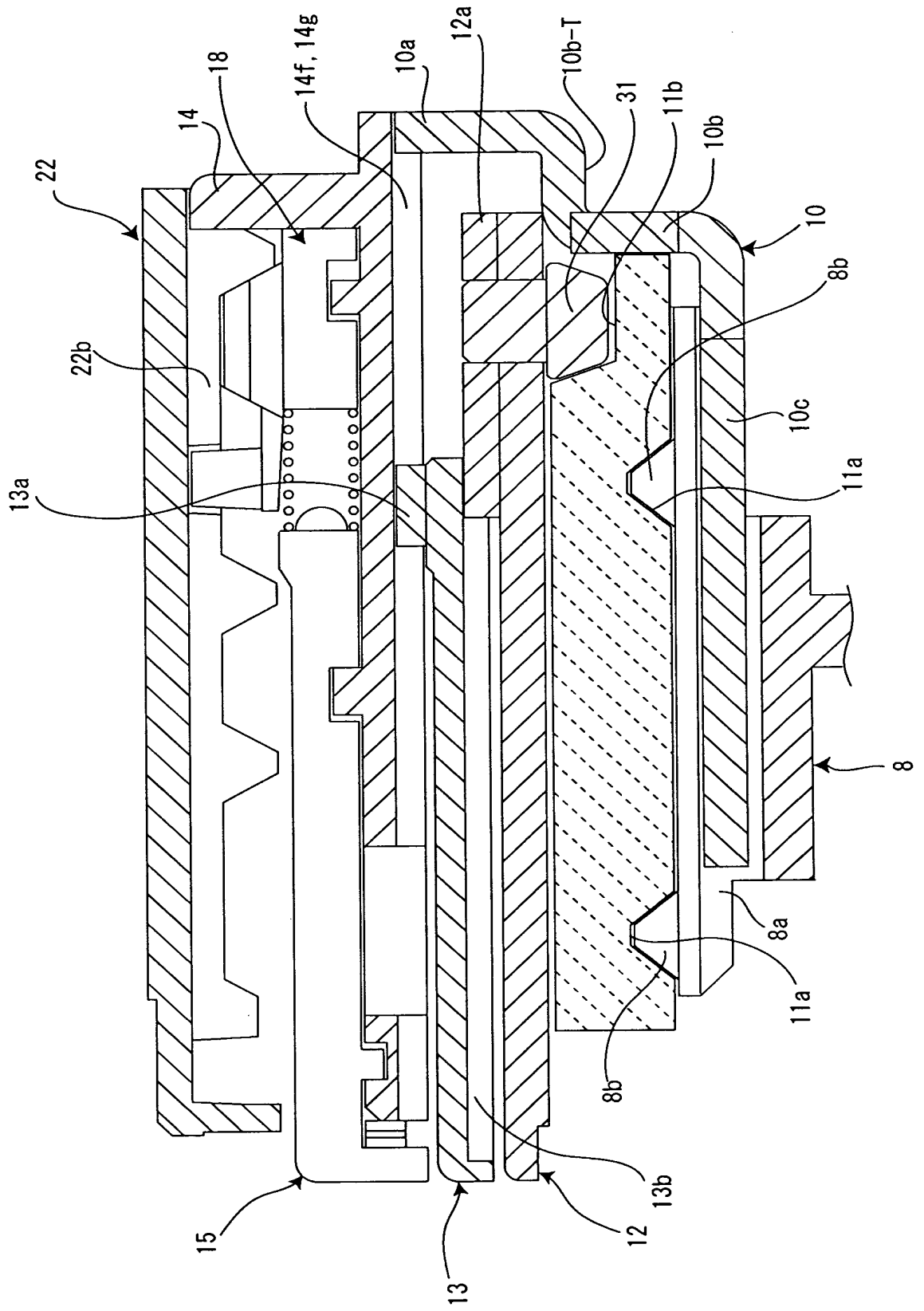


Fig. 76

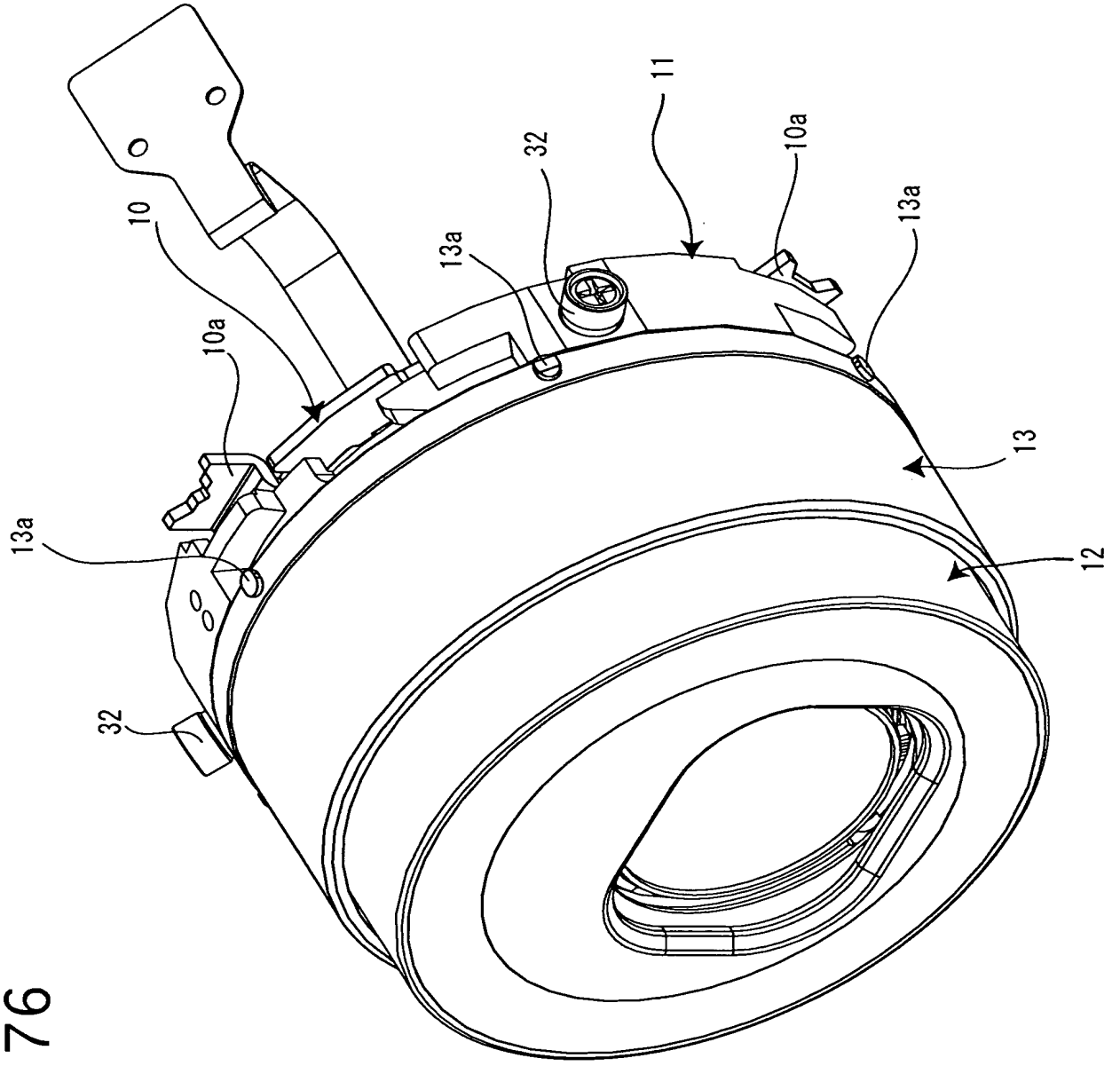


Fig. 77

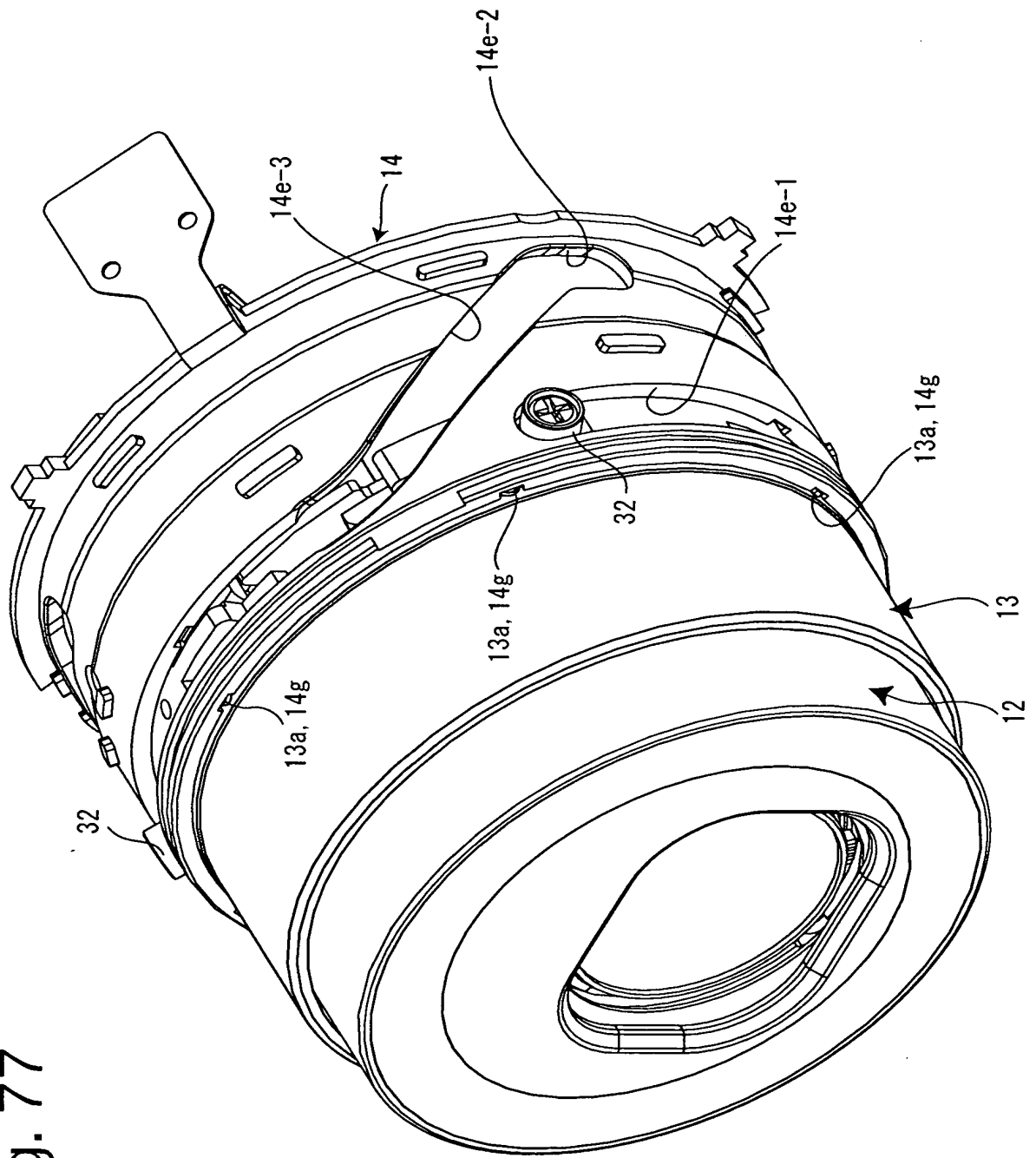


Fig. 78

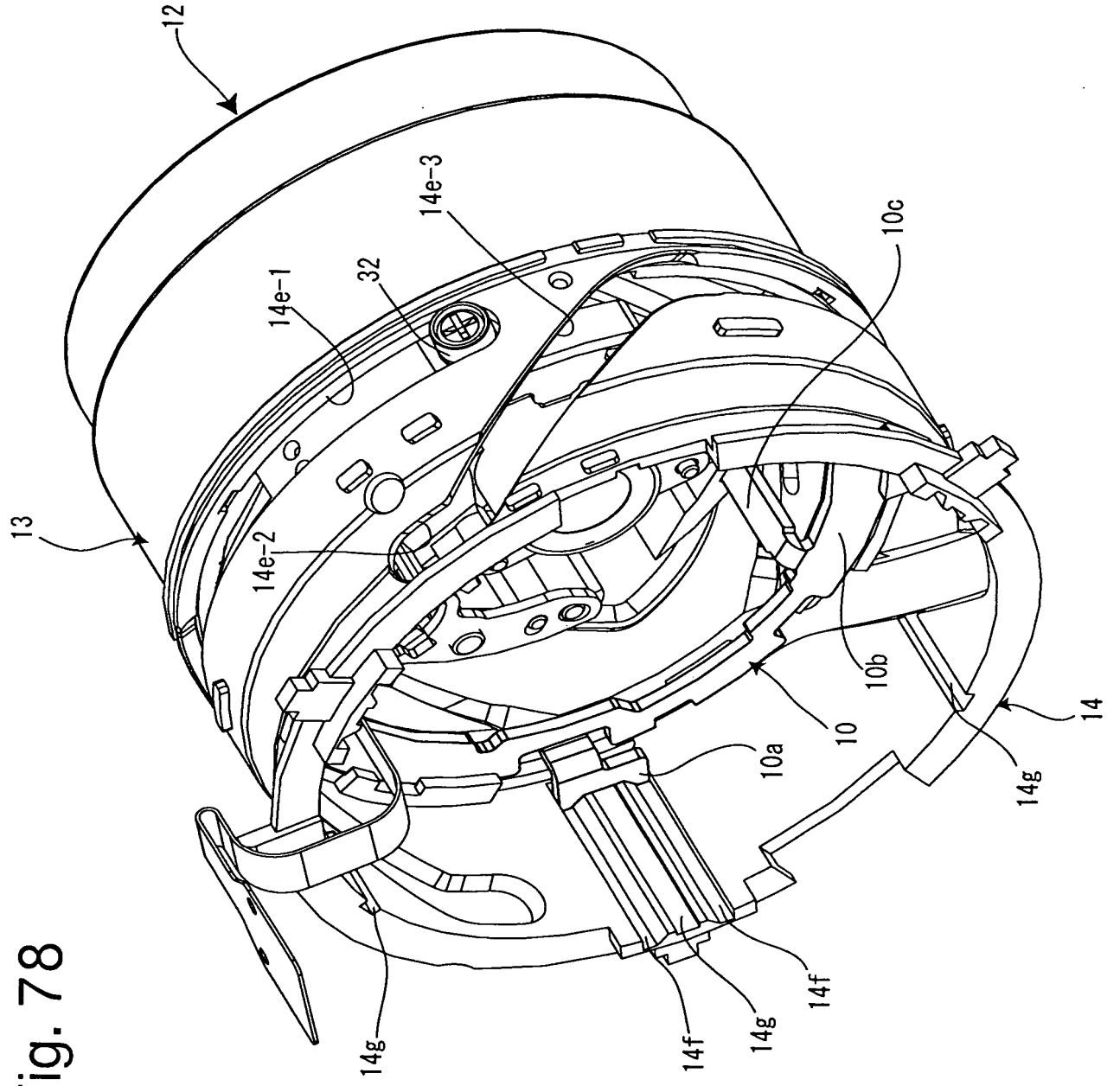


Fig . 79

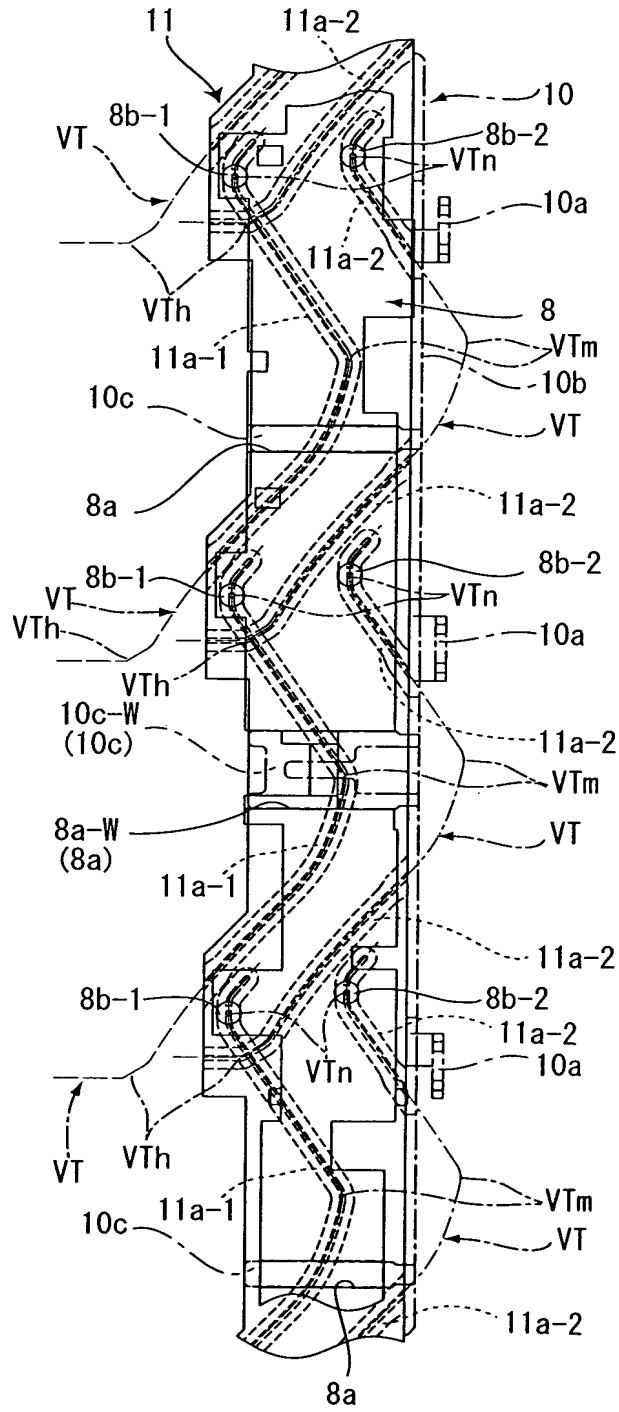


Fig . 80

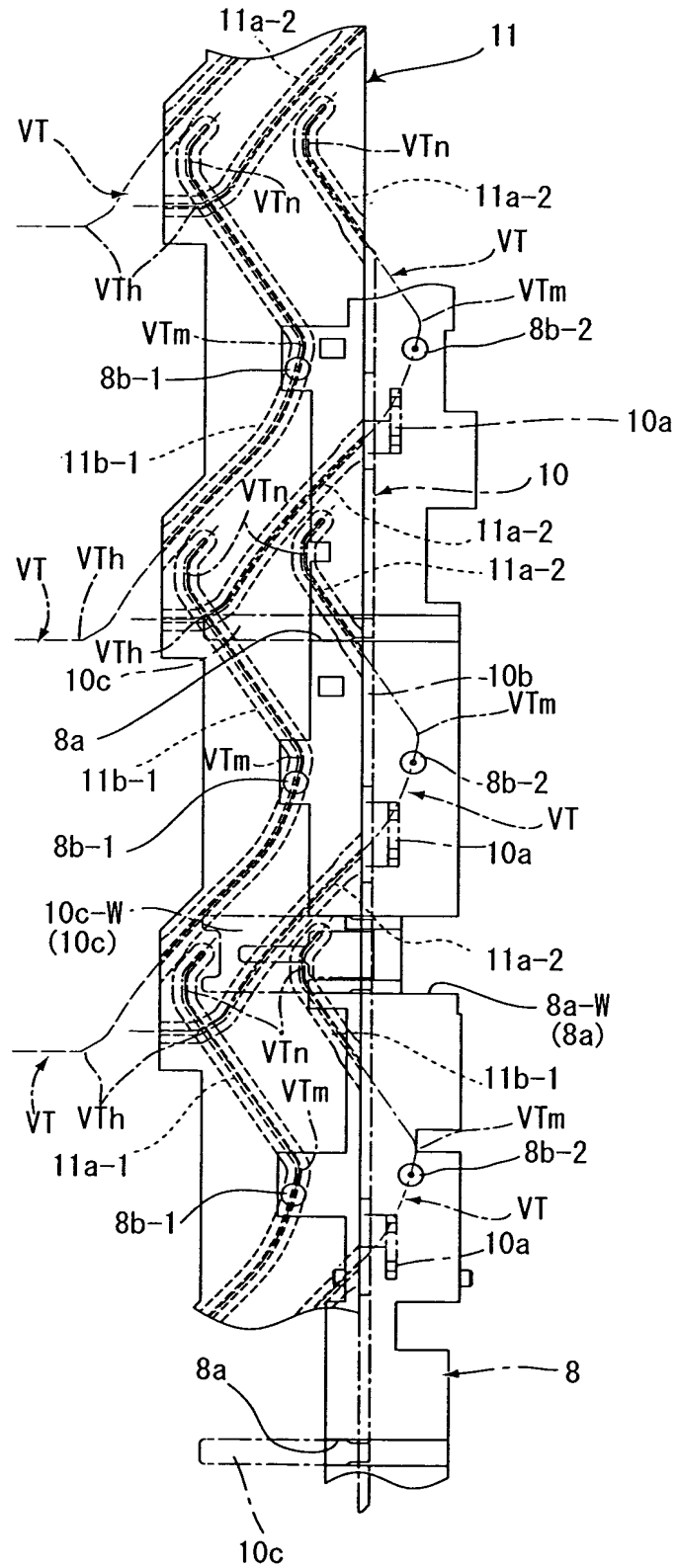


Fig. 81

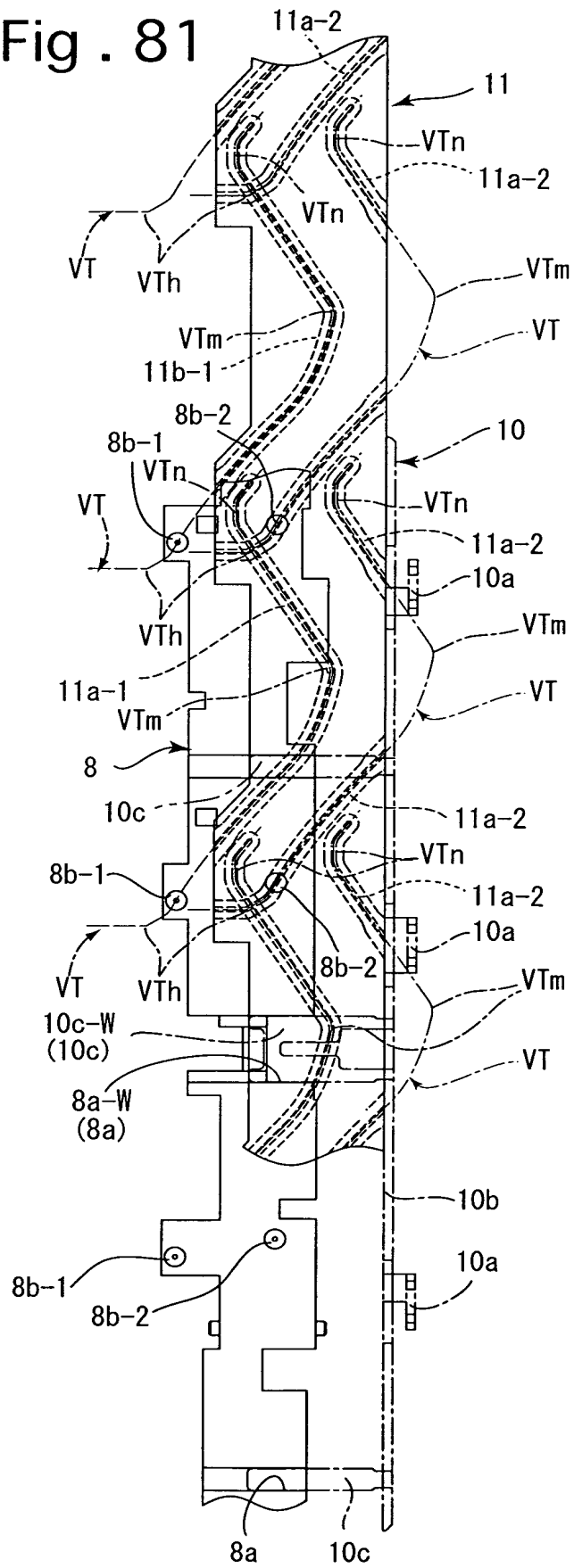


Fig . 82

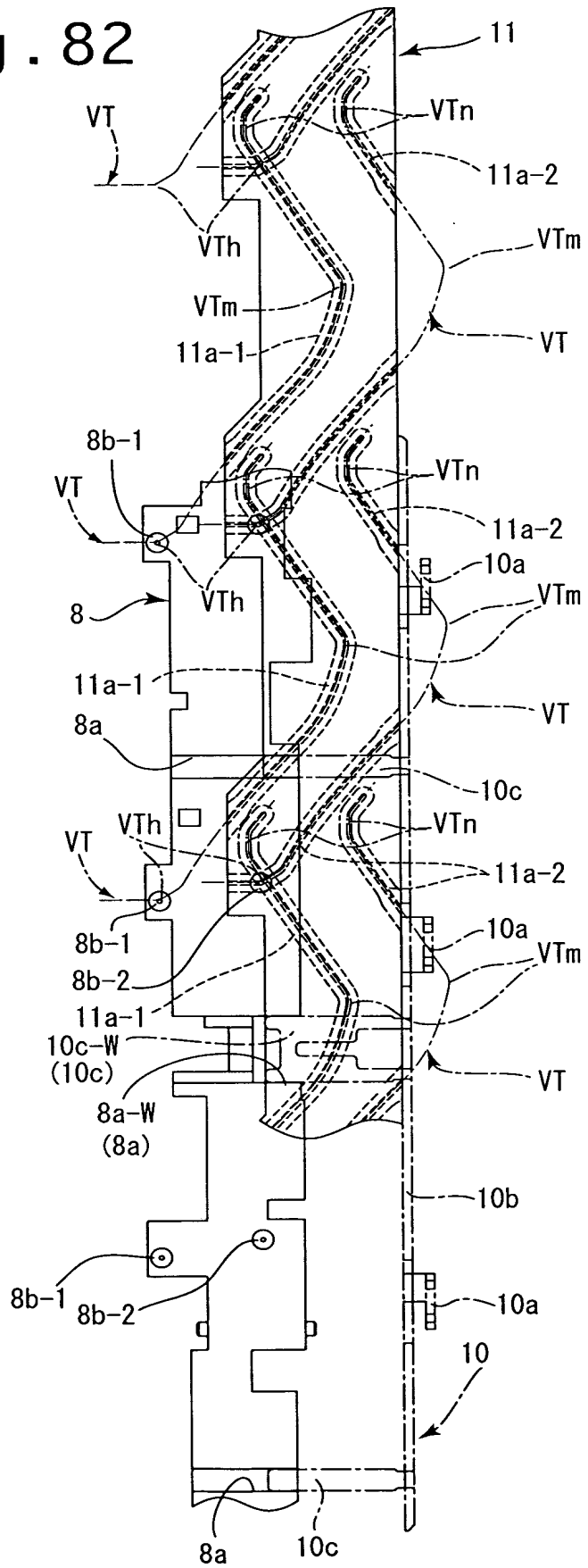


Fig. 83

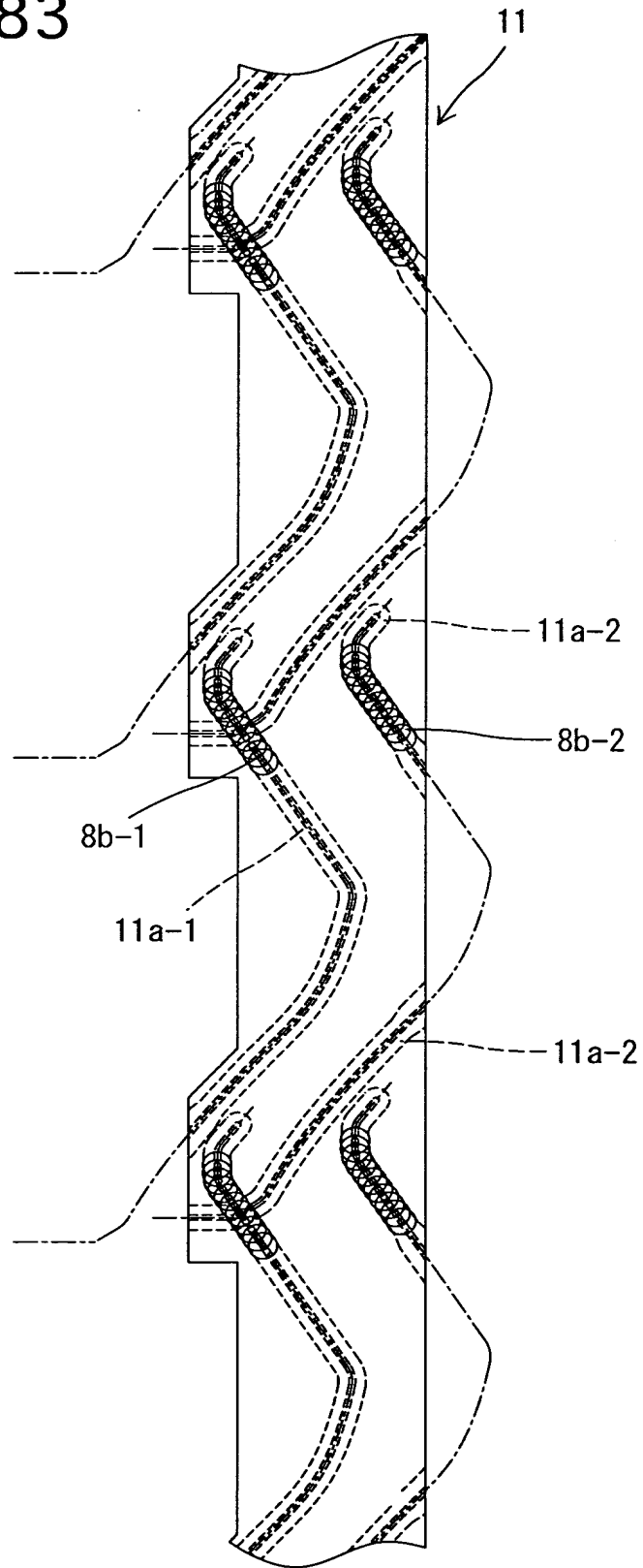


Fig. 84

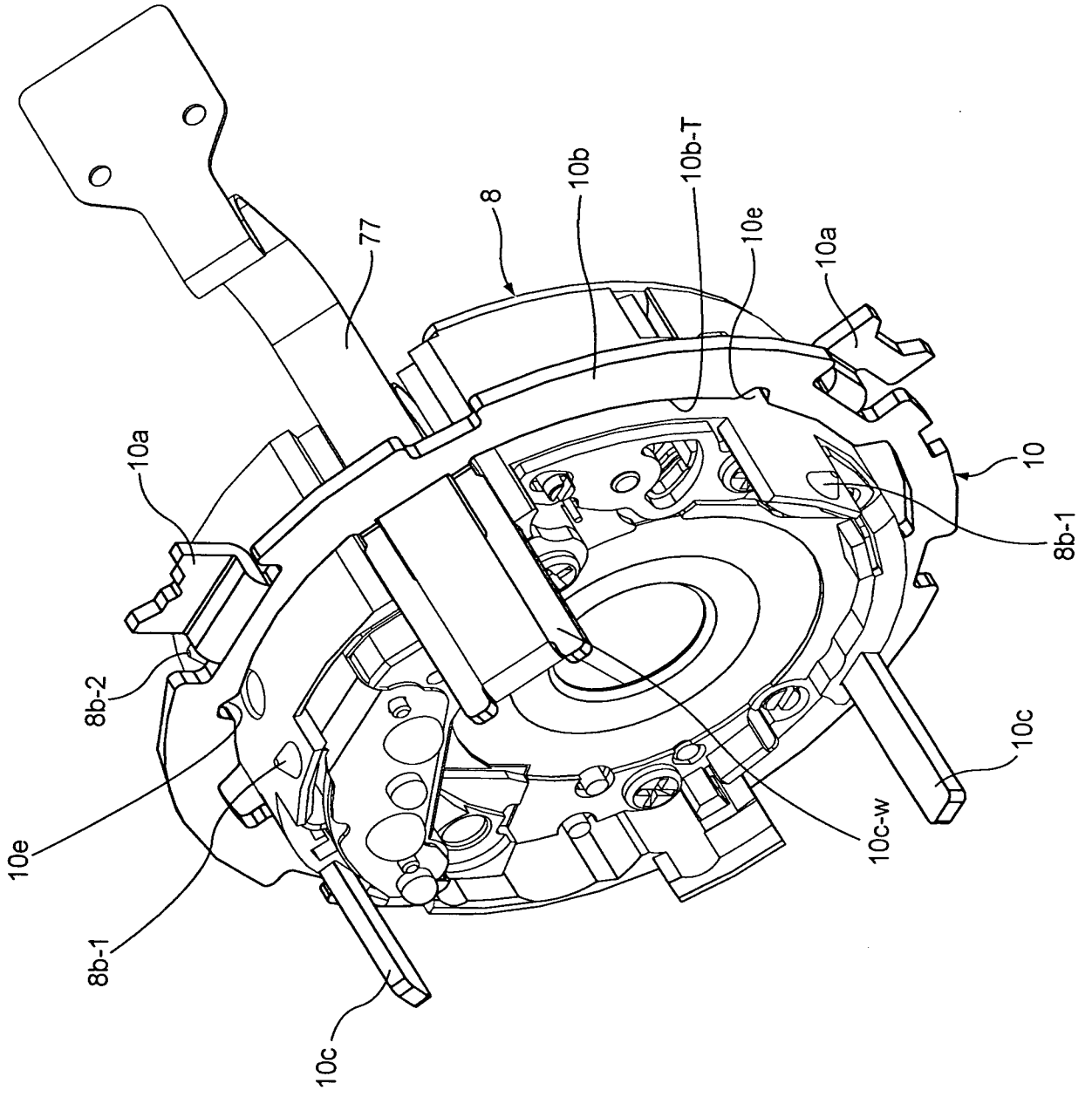
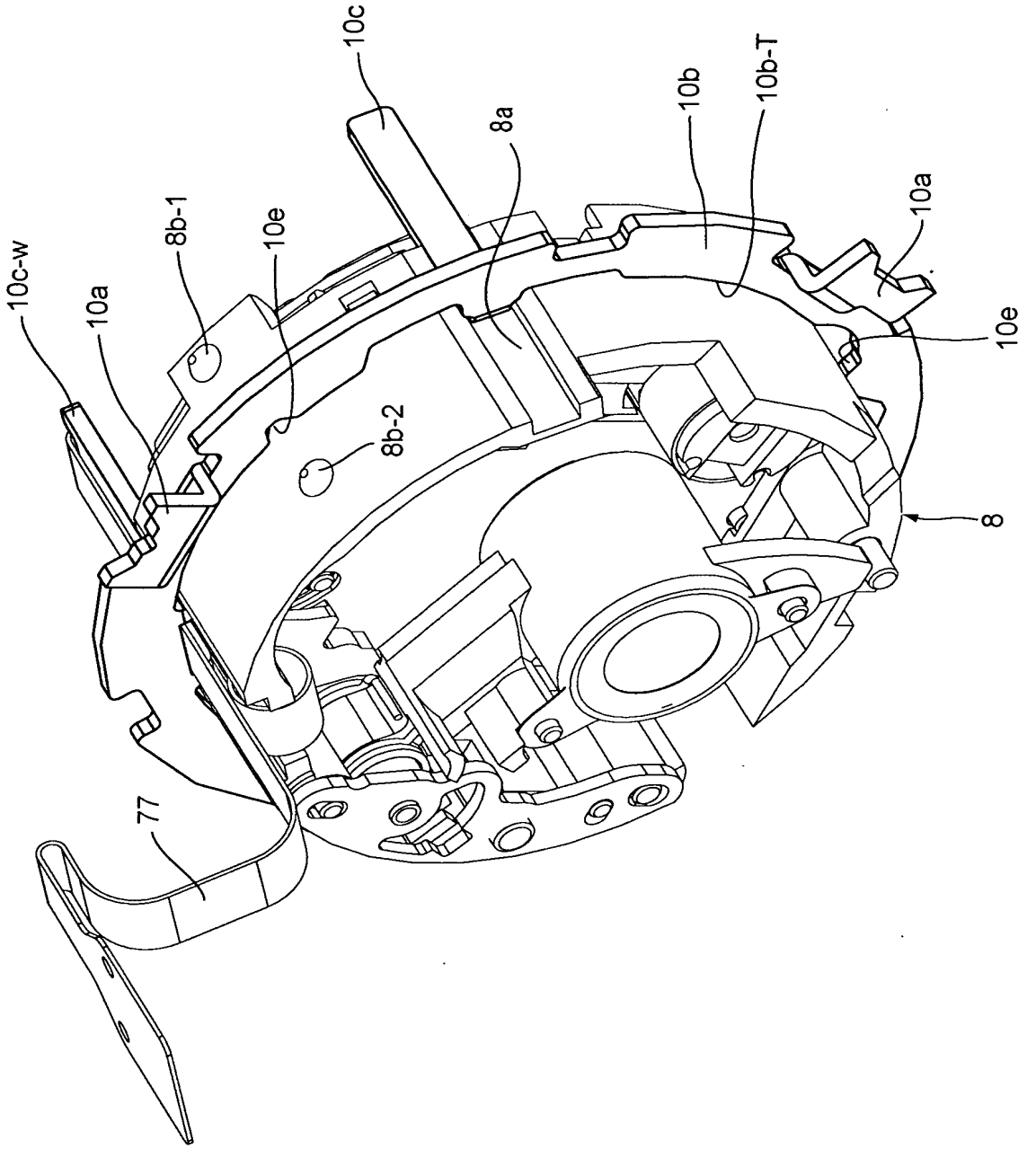


Fig. 85



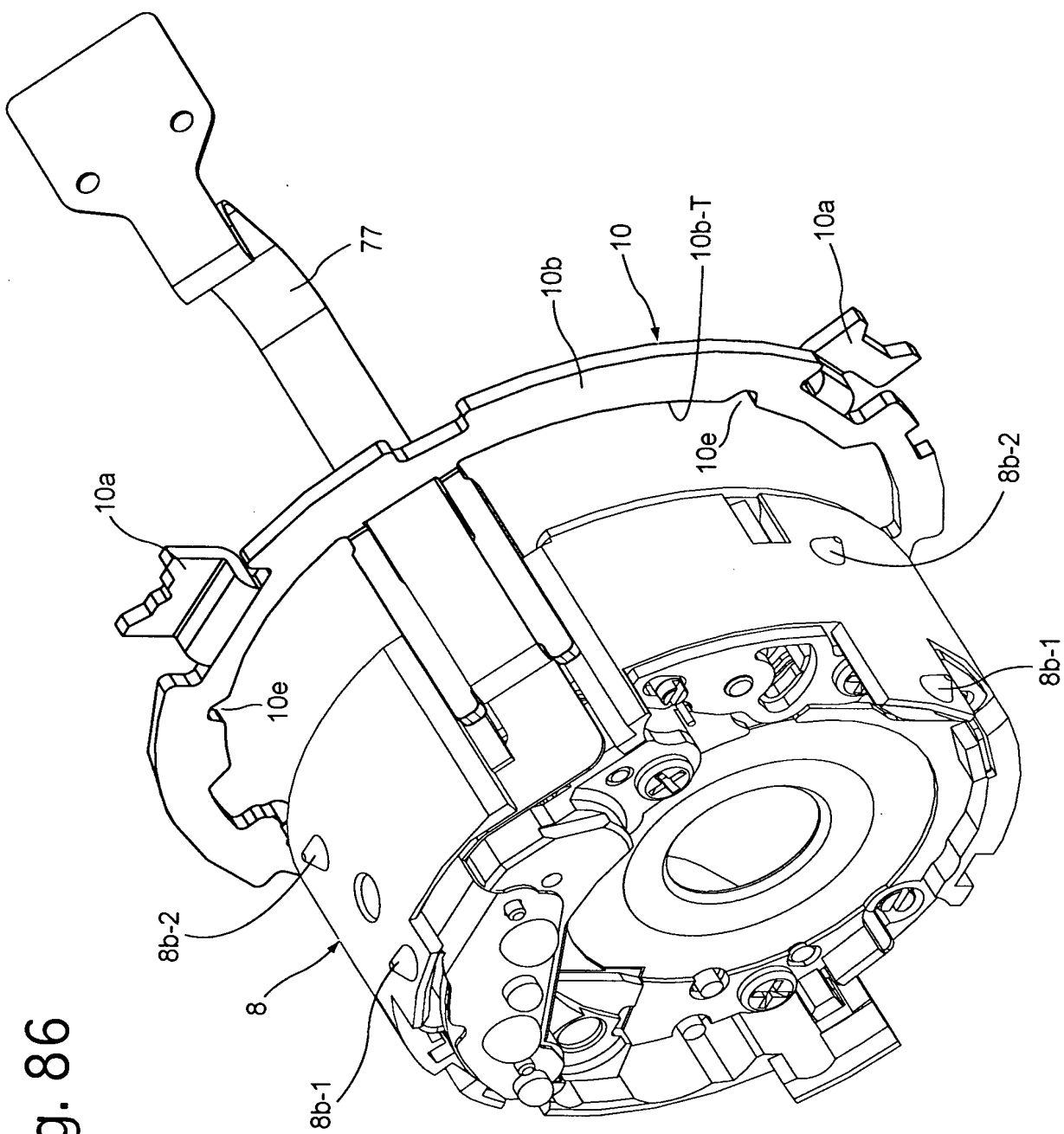


Fig. 86

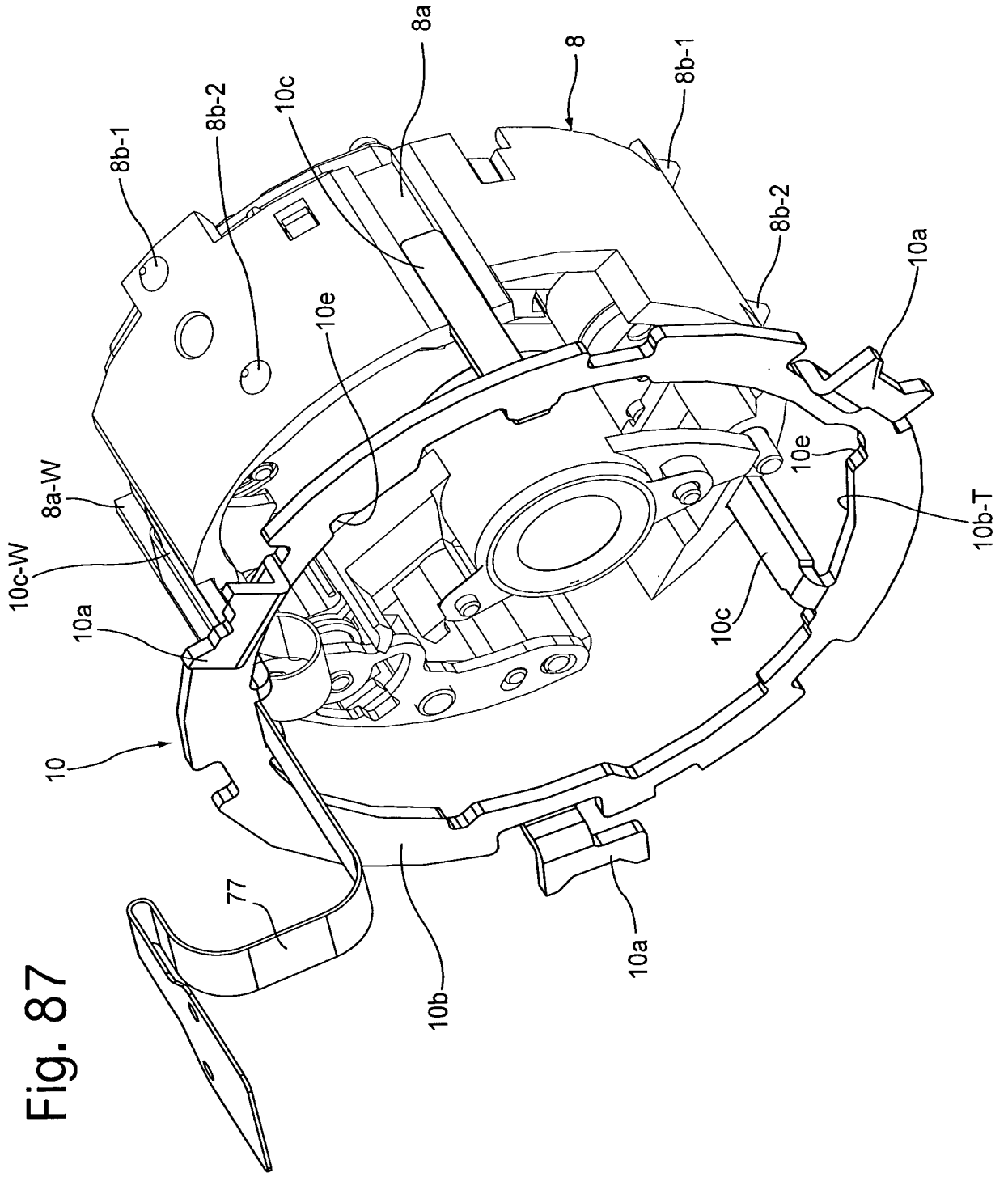


Fig. 87

Fig. 88

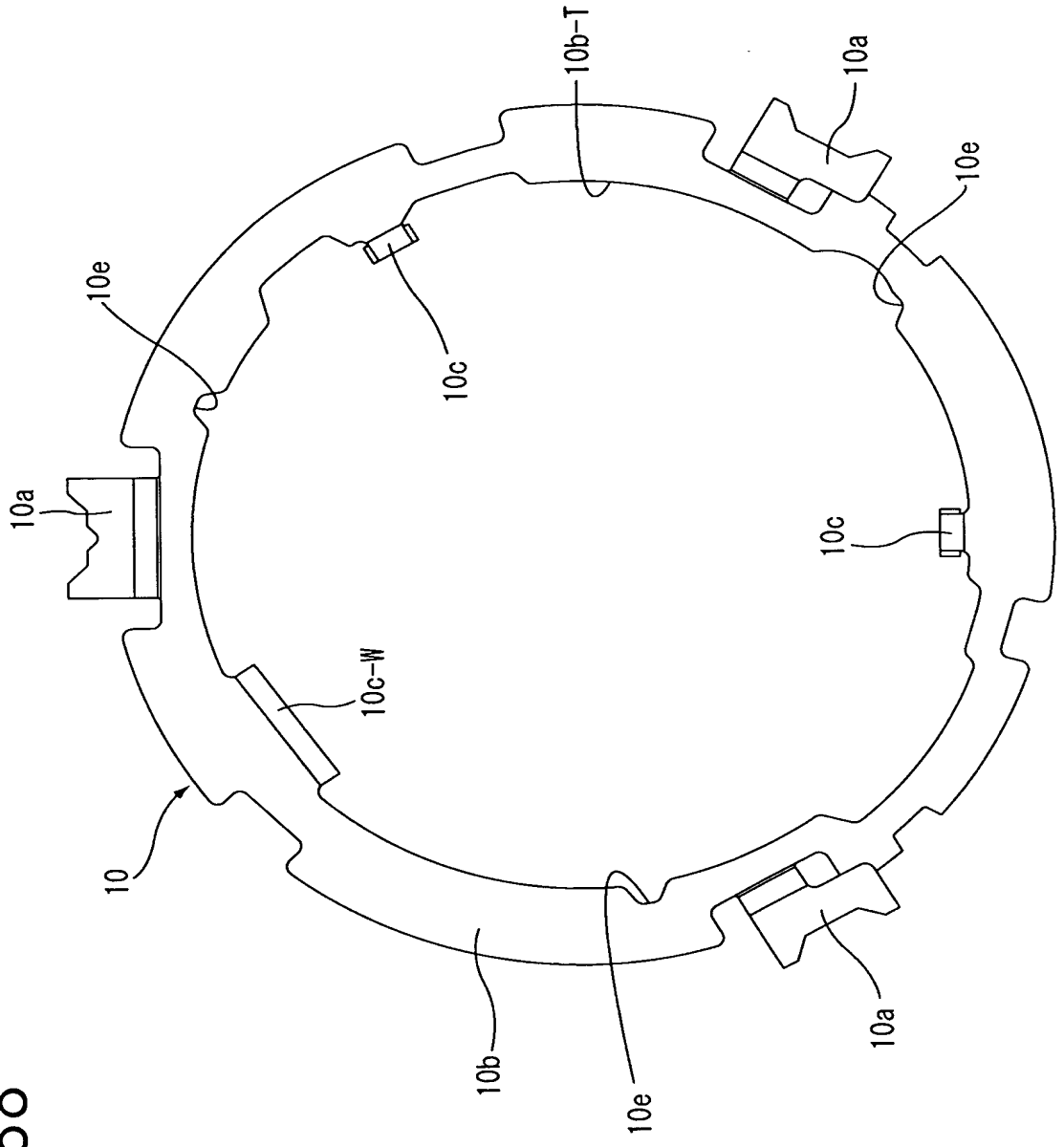


Fig. 89

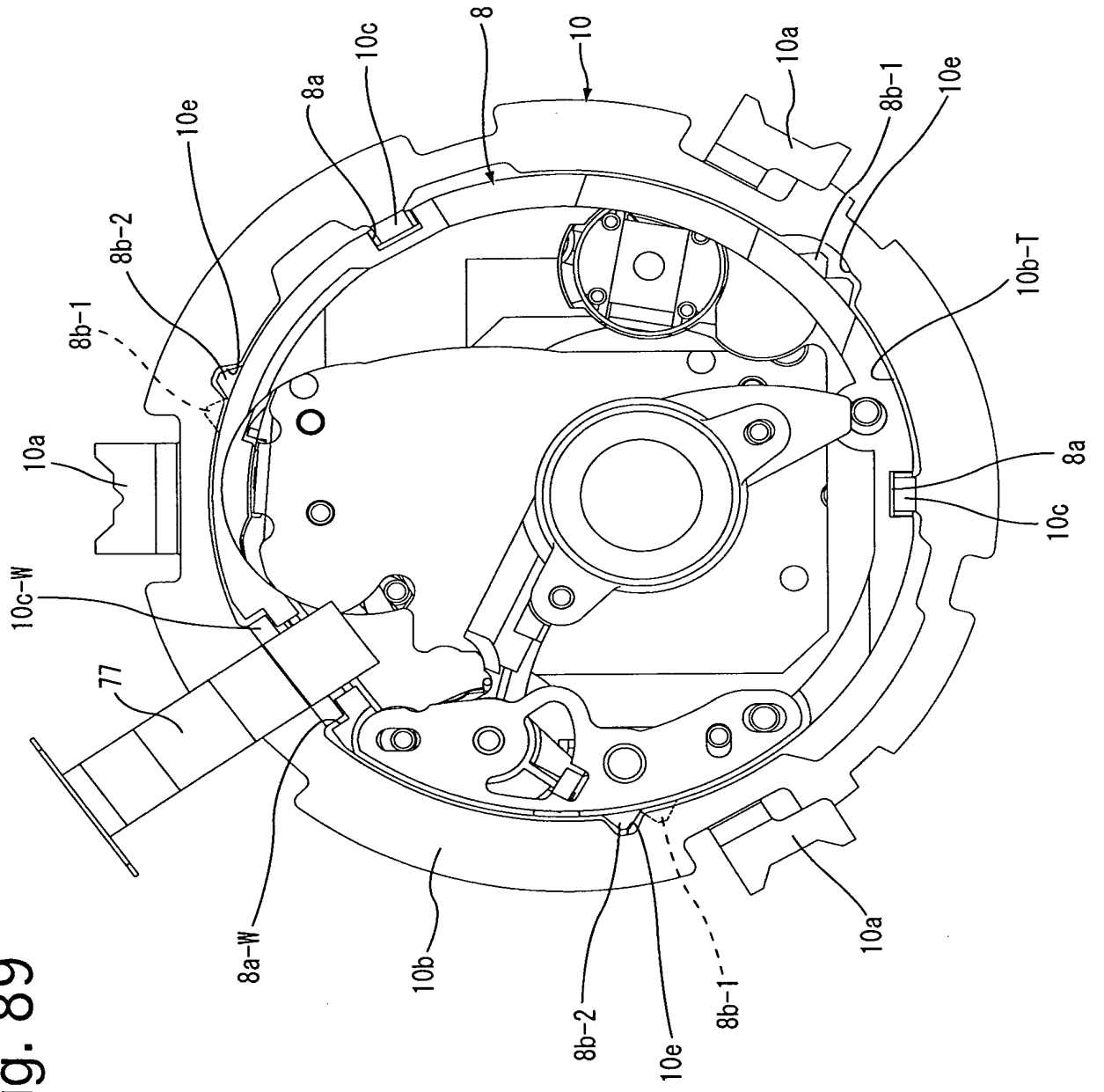


Fig. 90

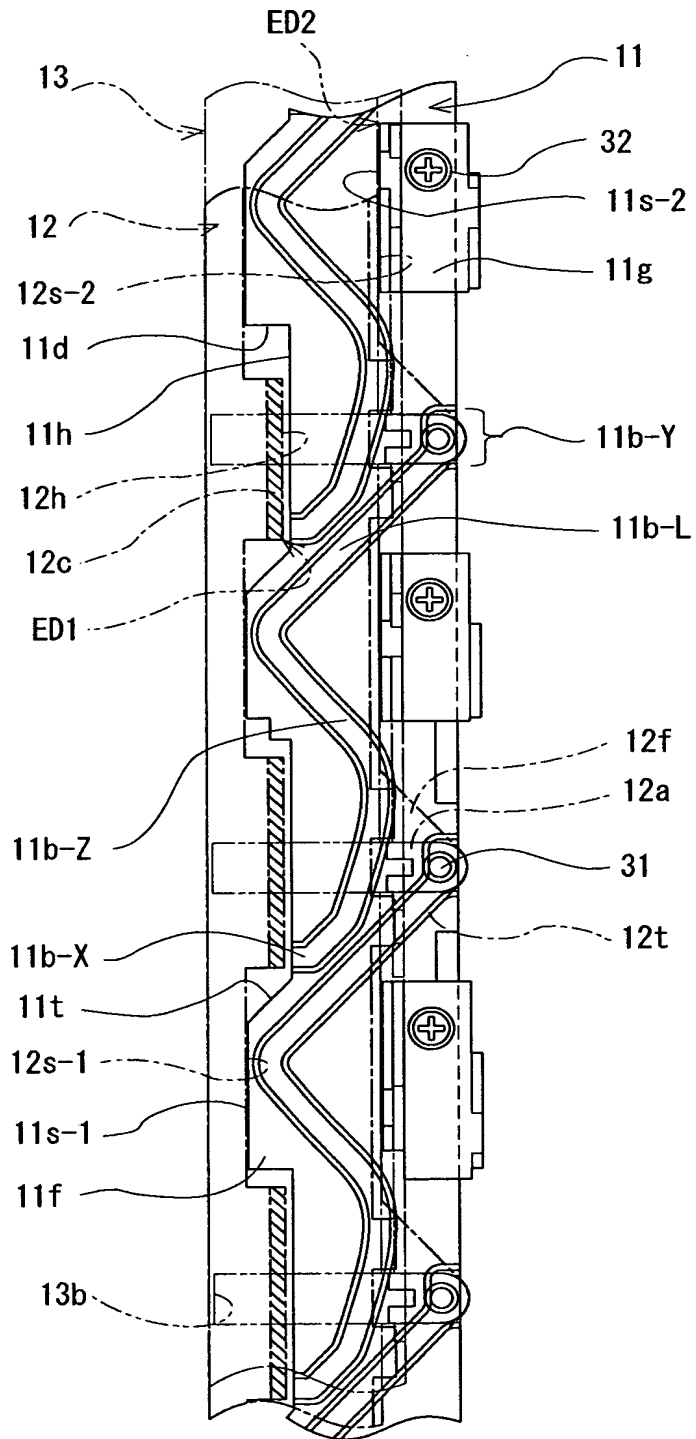


Fig. 91

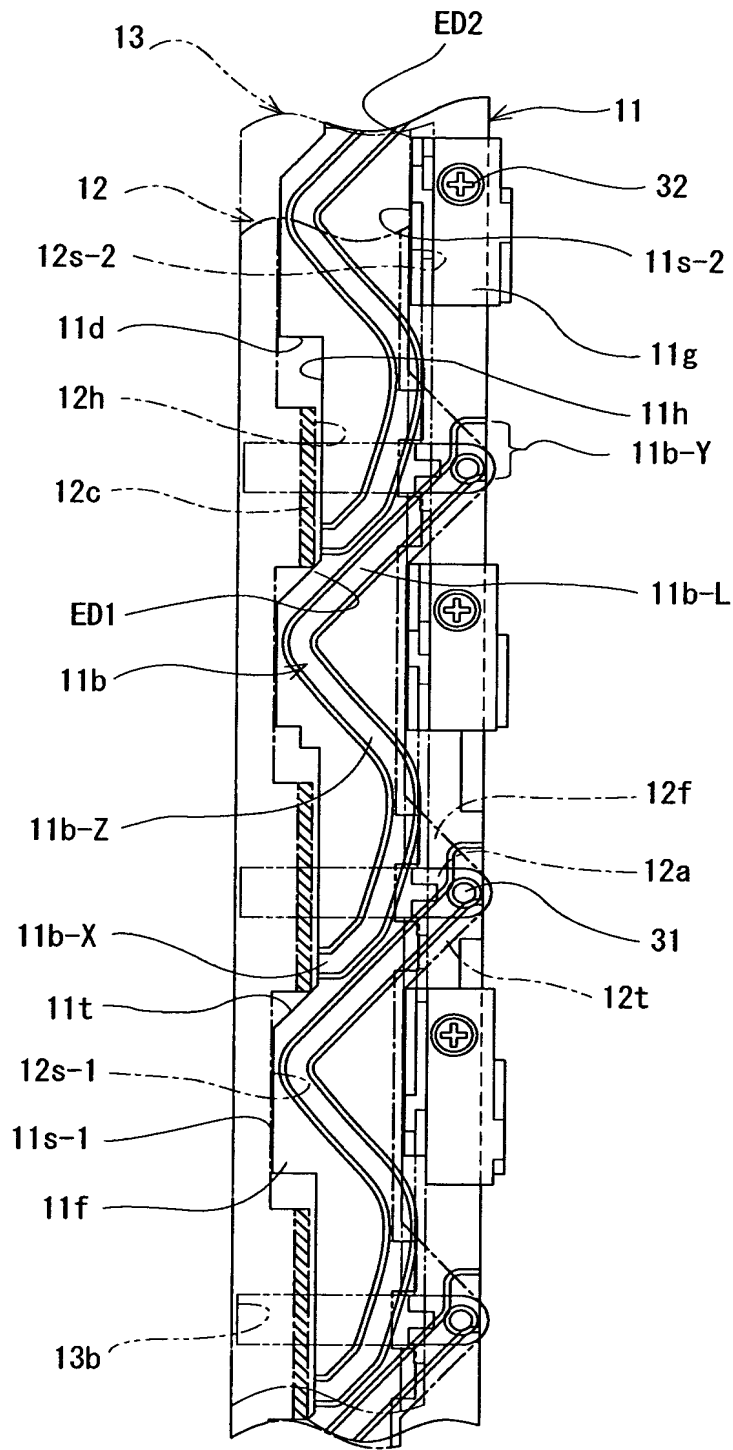


Fig. 92

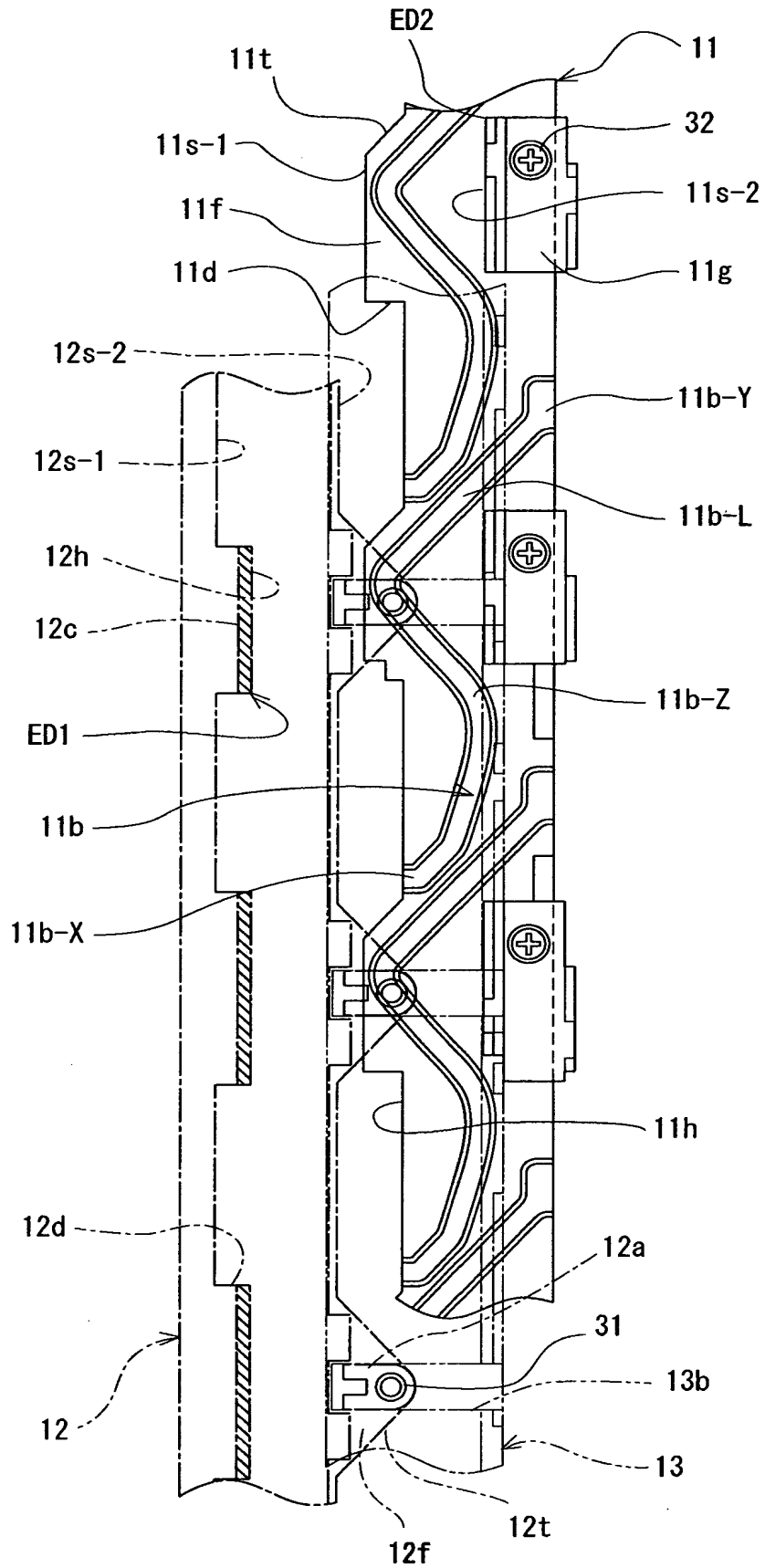


Fig. 93

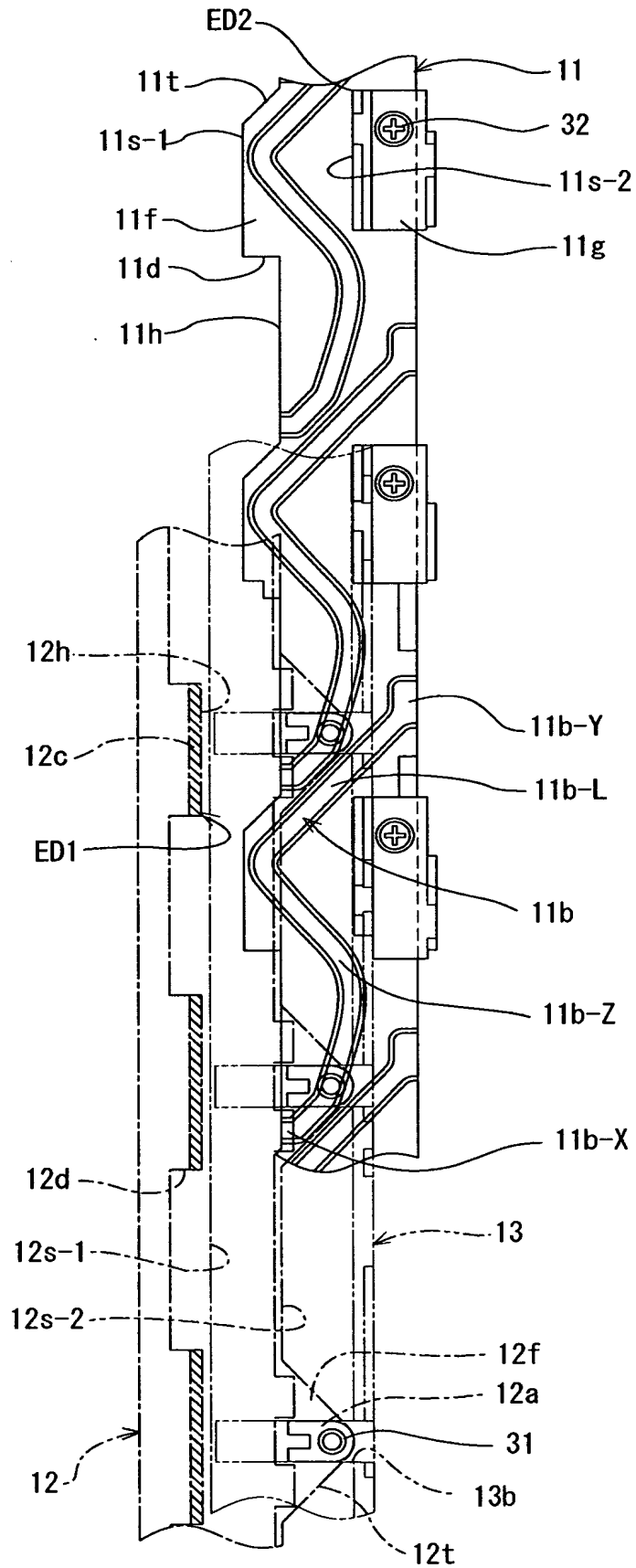


Fig. 94

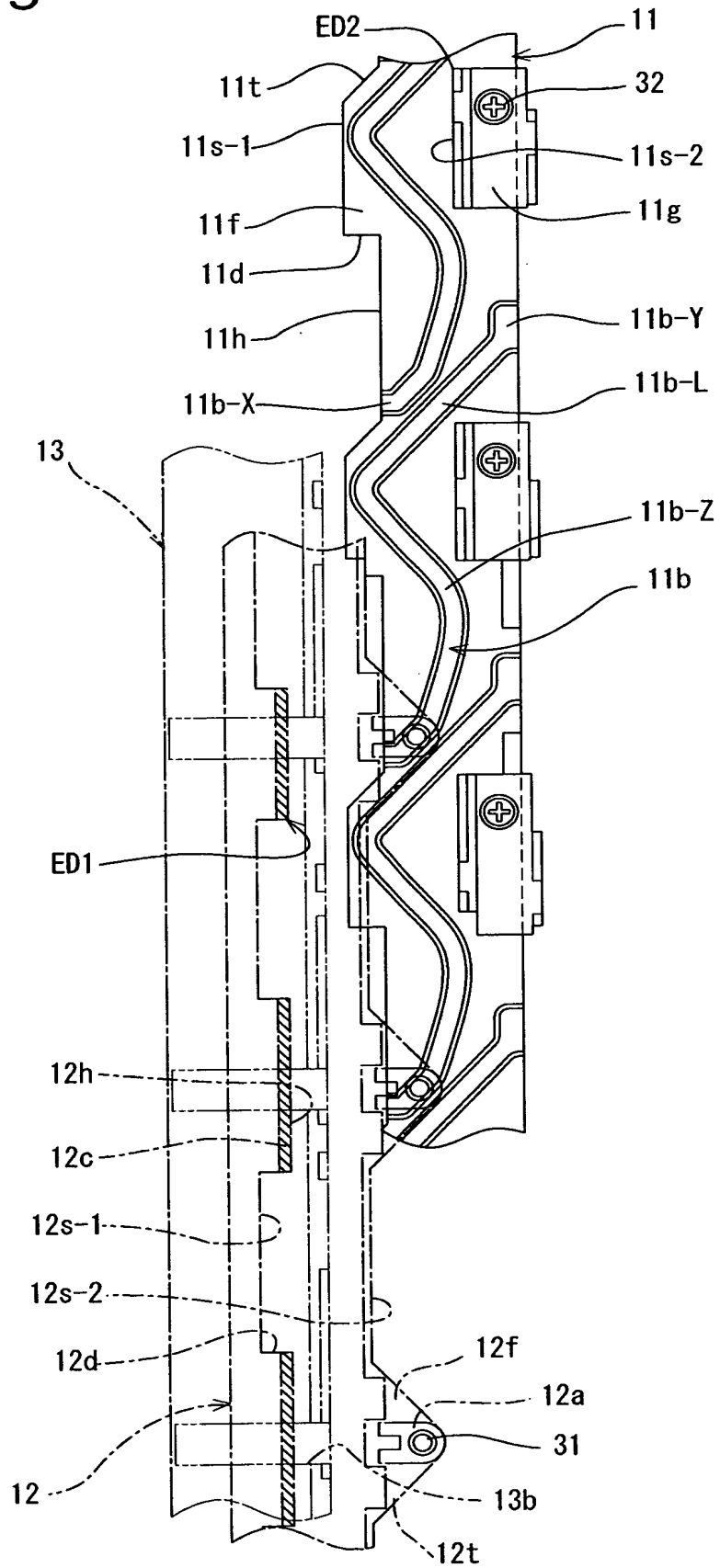


Fig. 95

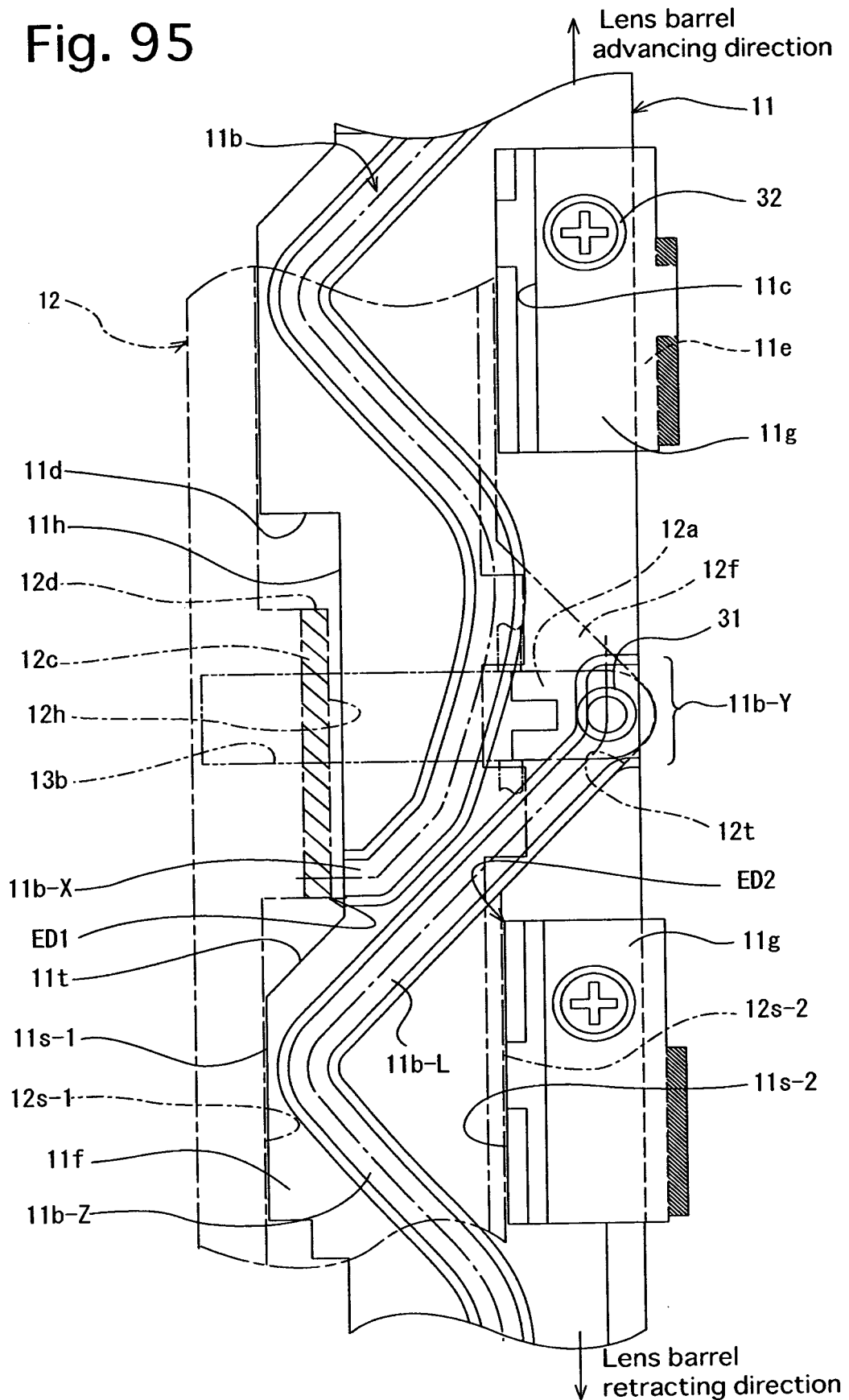


Fig. 96

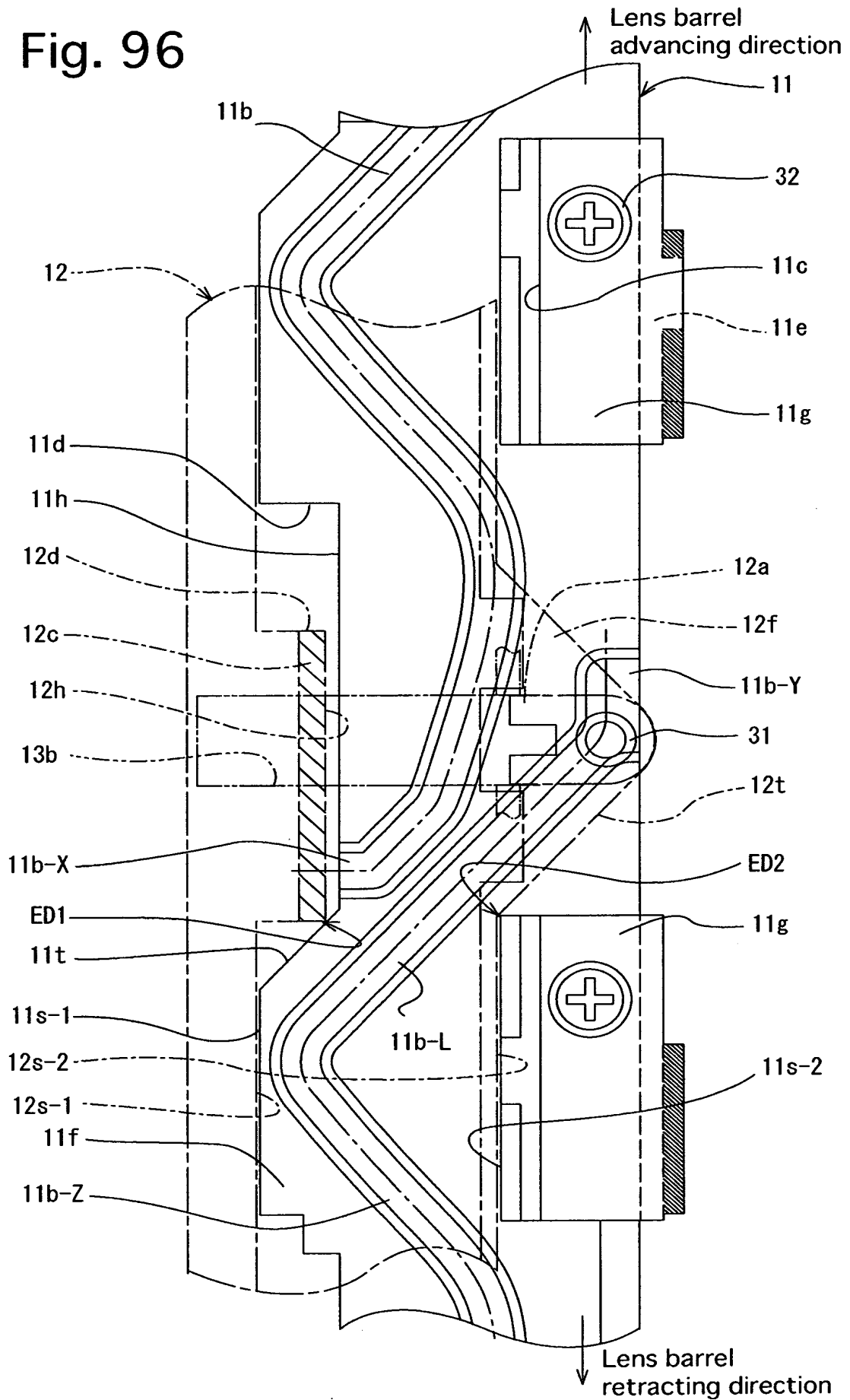


Fig. 97

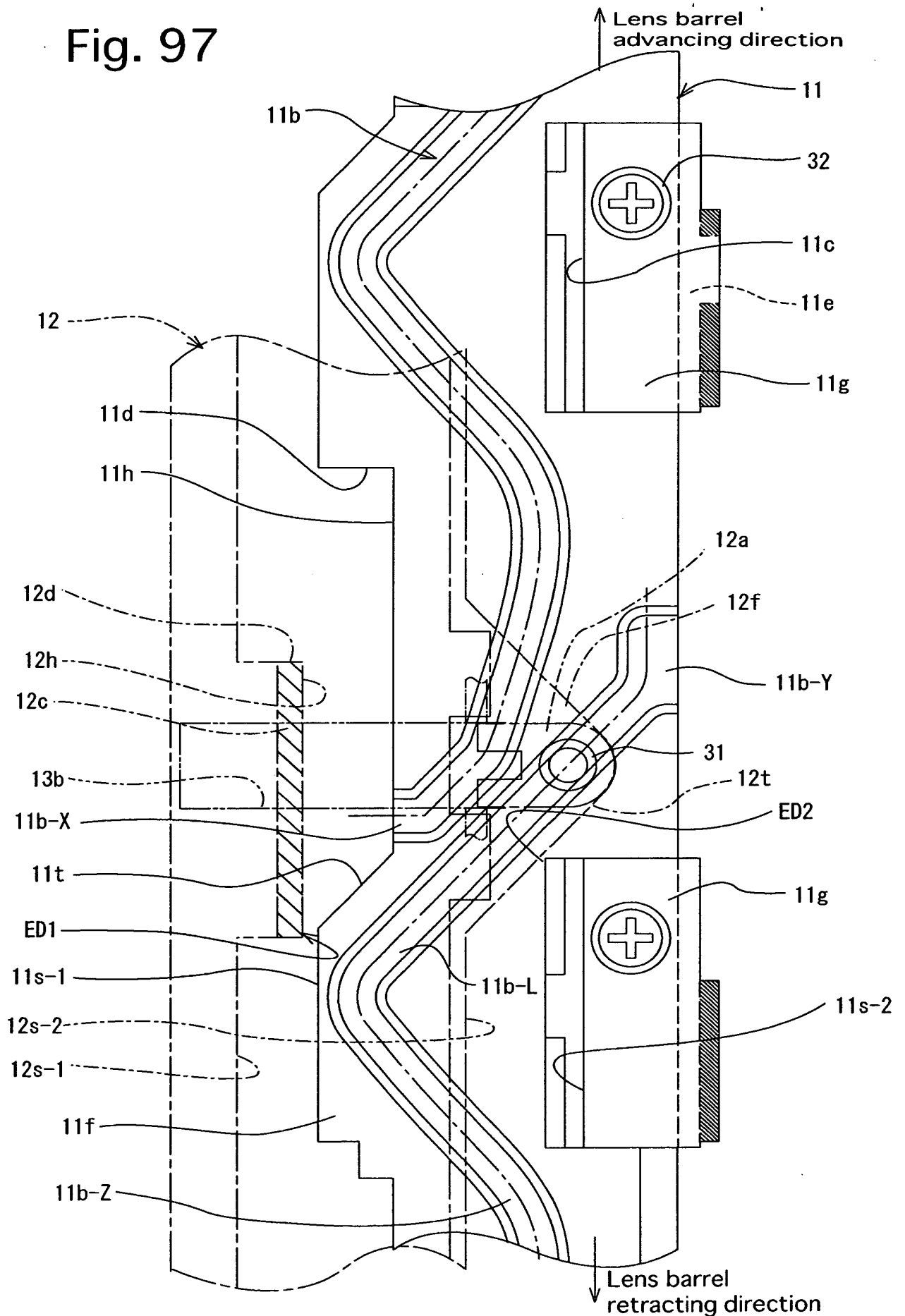


Fig. 98

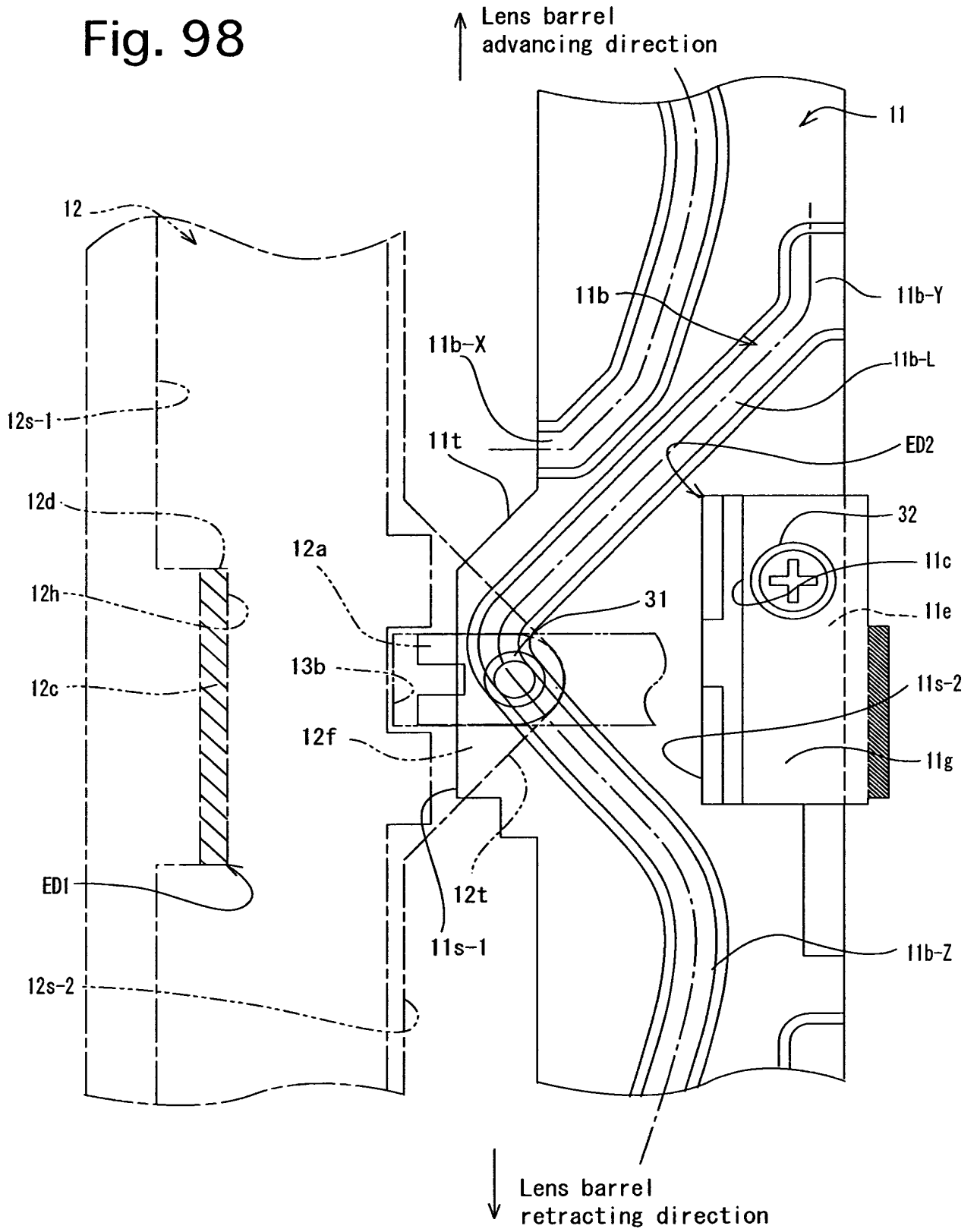


Fig. 99

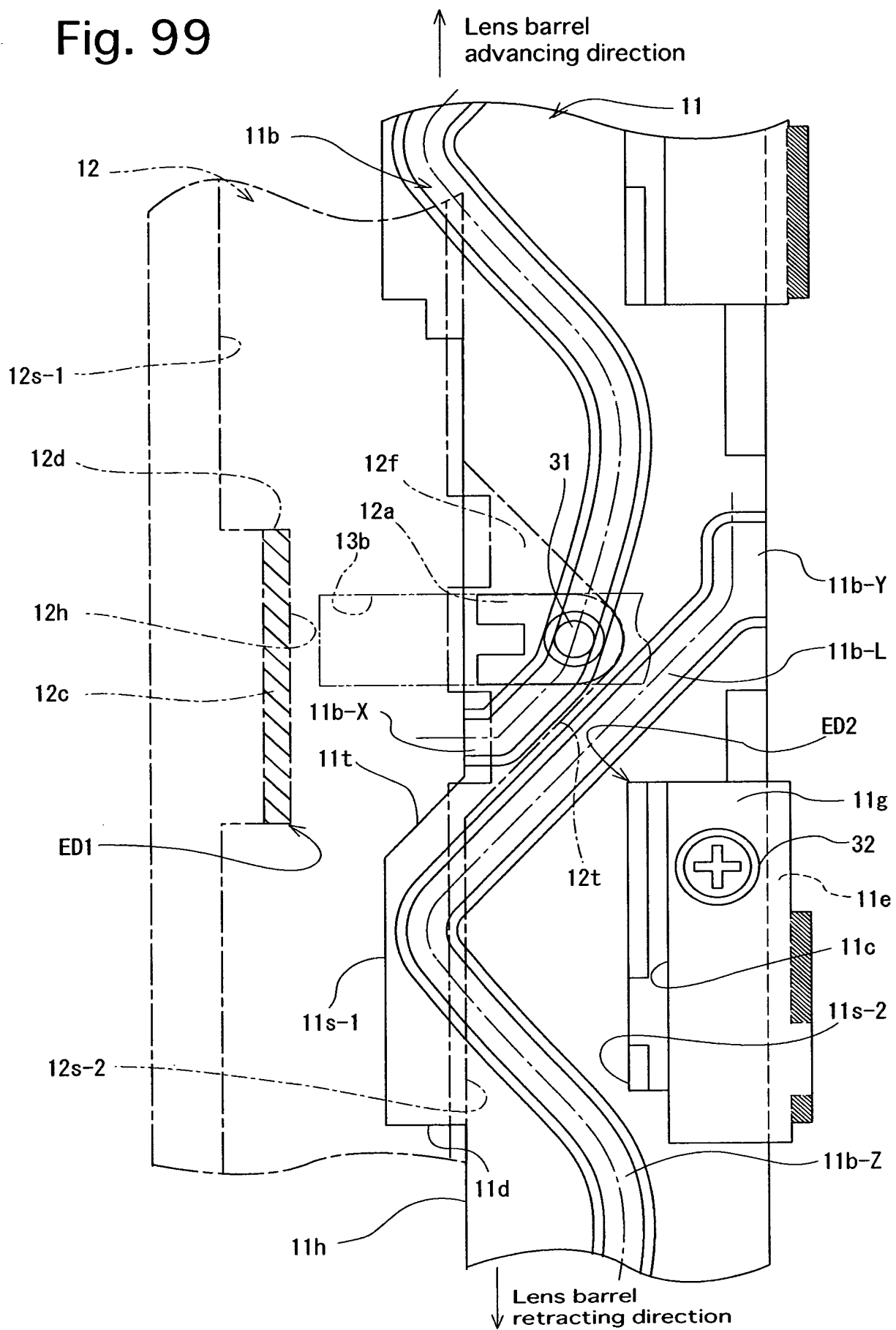


Fig. 100

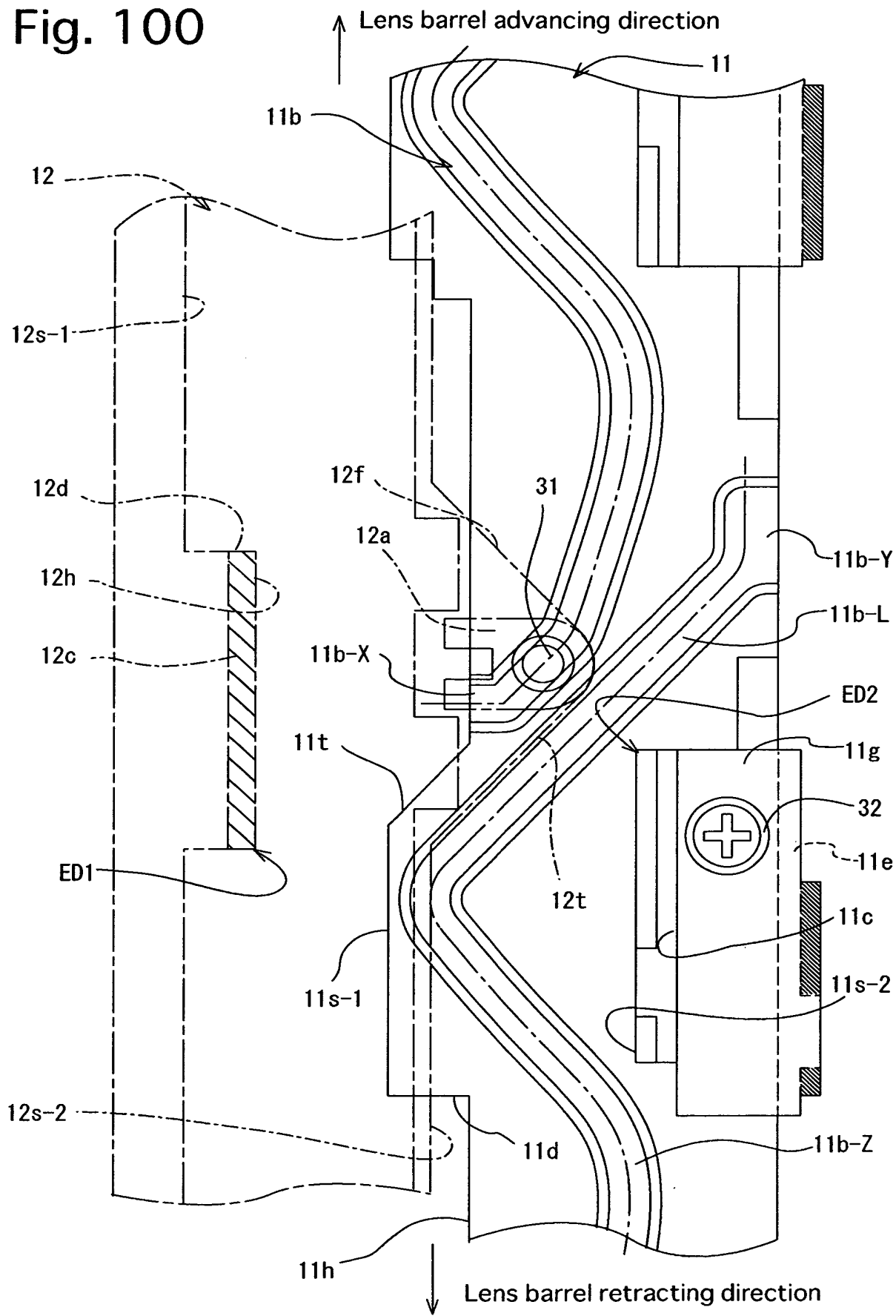


Fig. 101

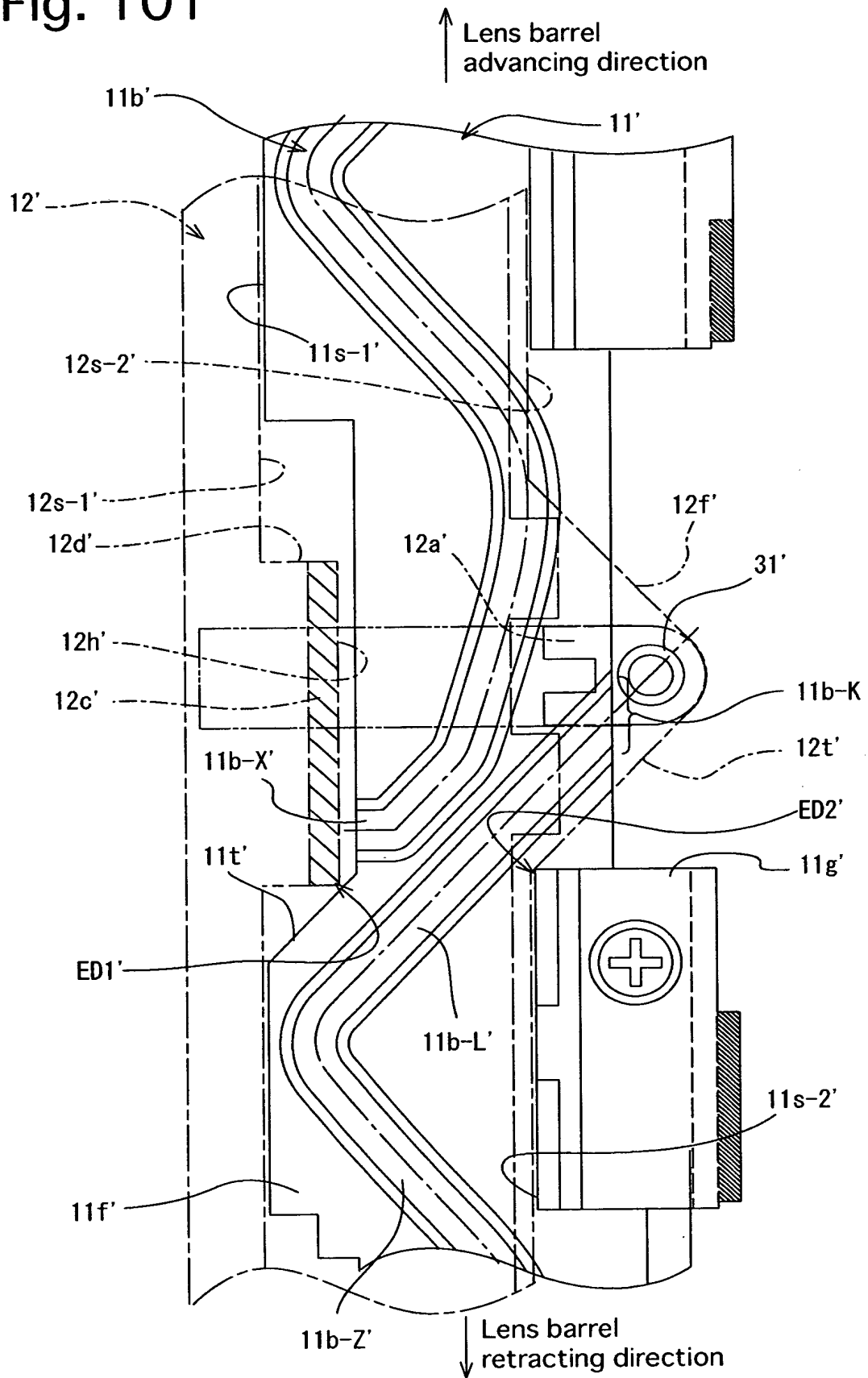


Fig. 102

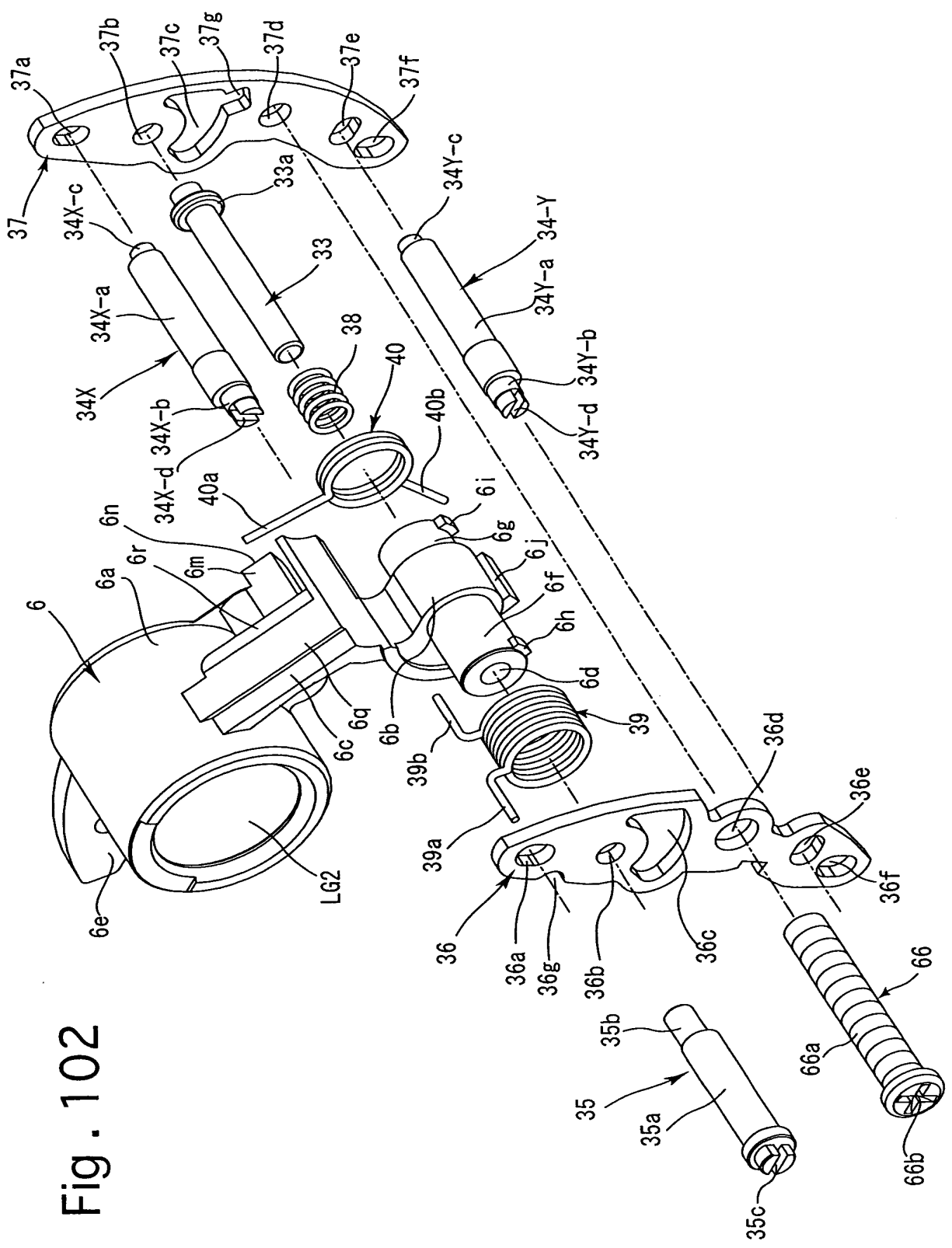


Fig. 103

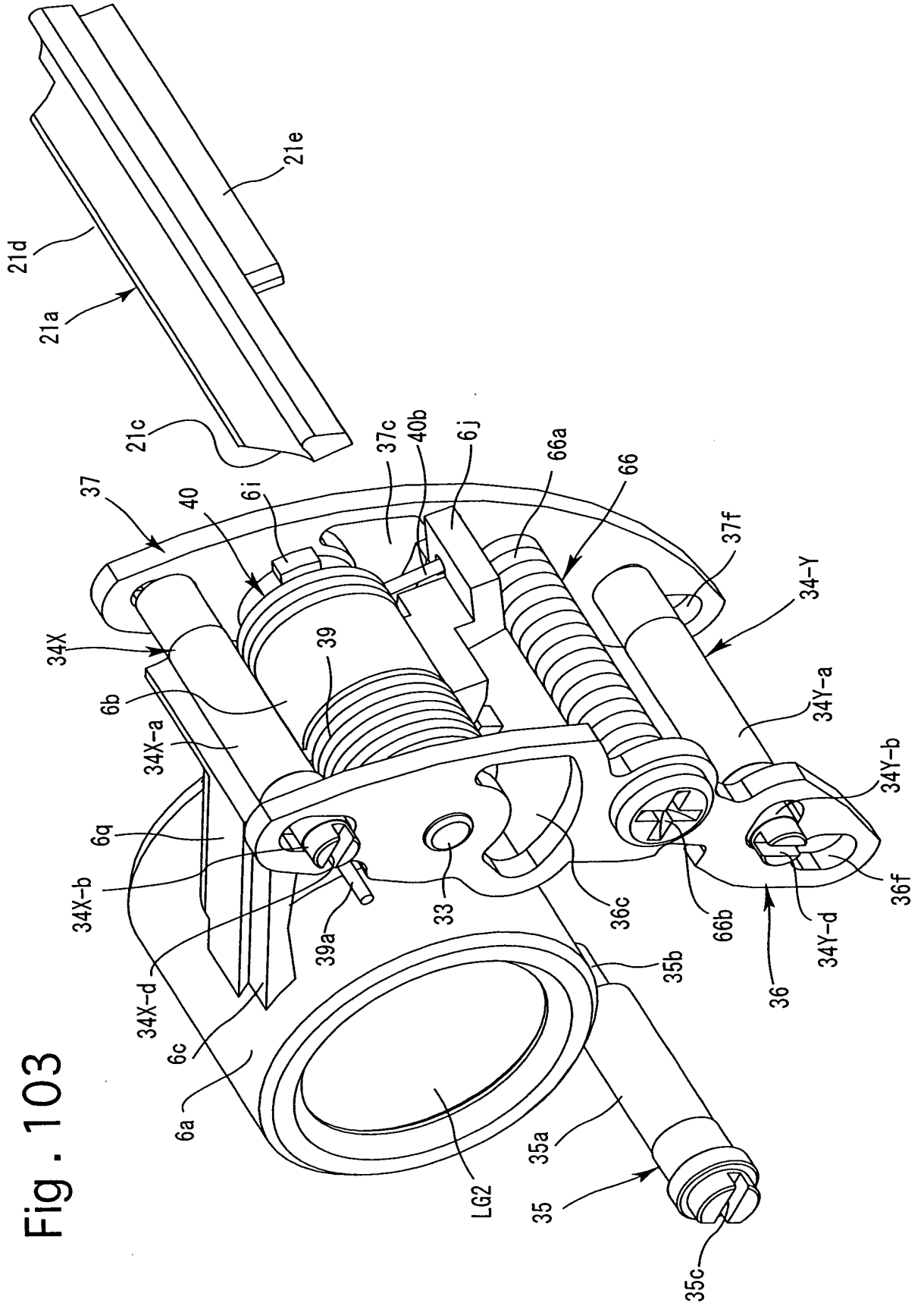


Fig. 104

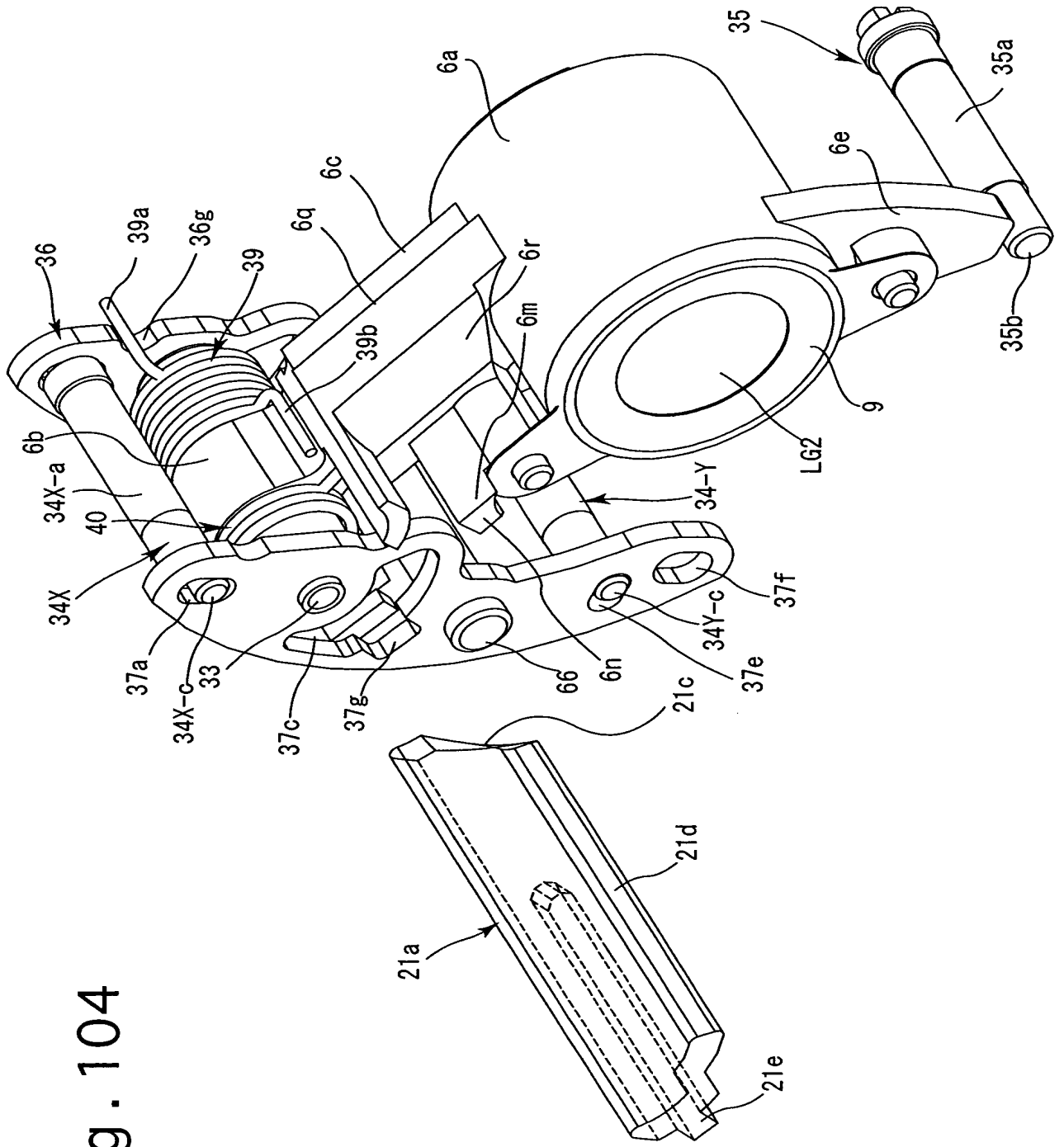


Fig. 105

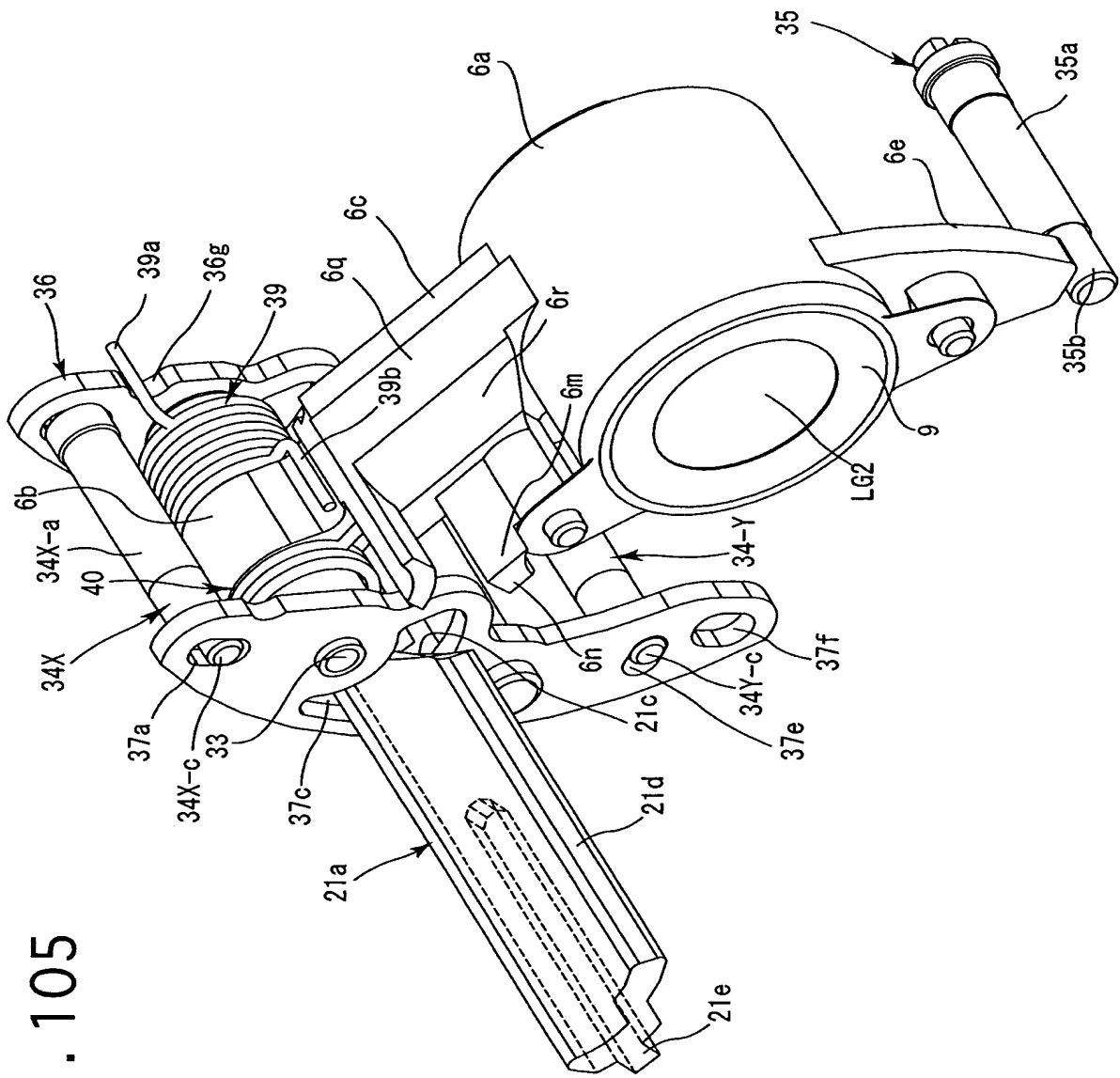


Fig. 106

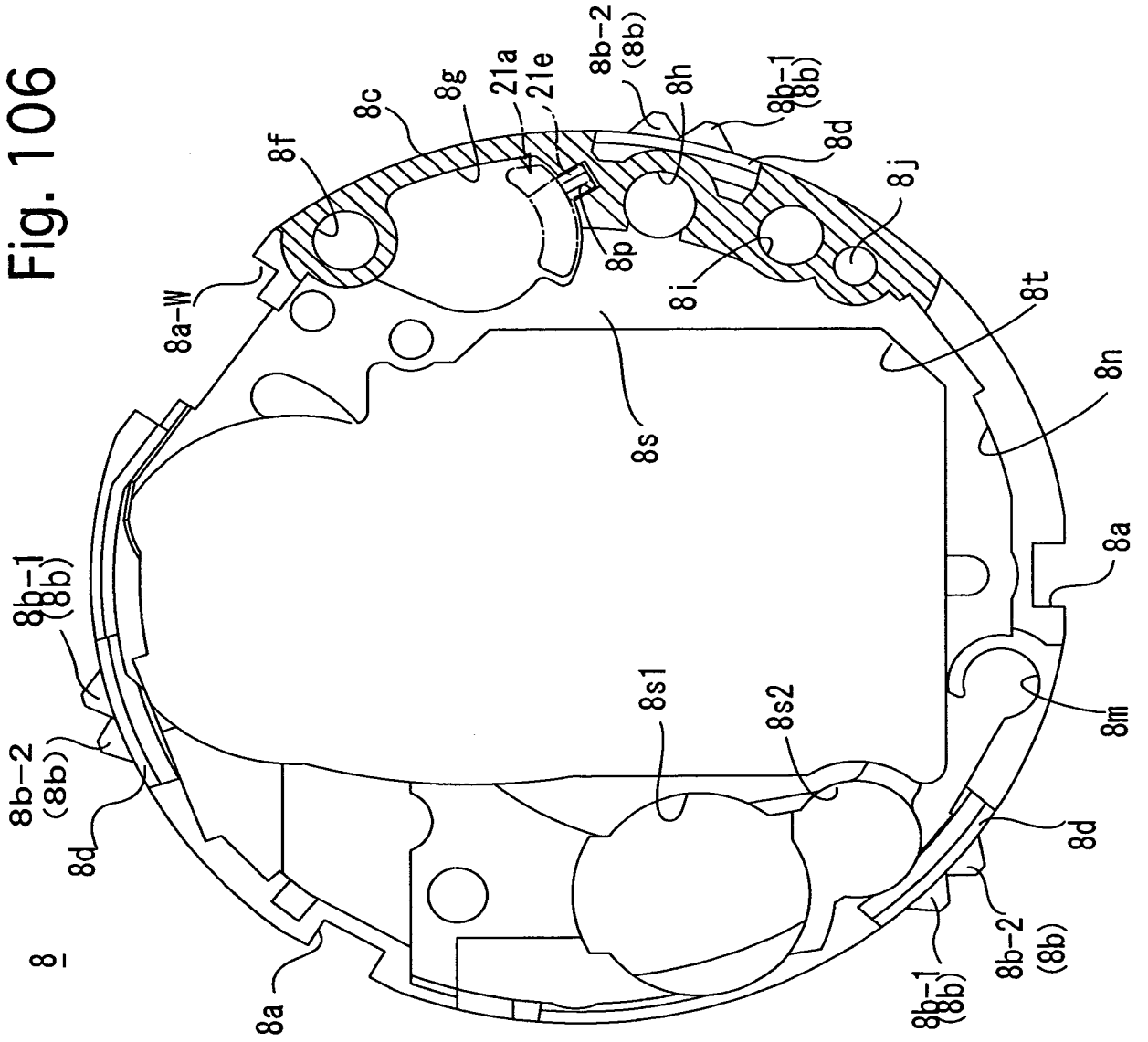
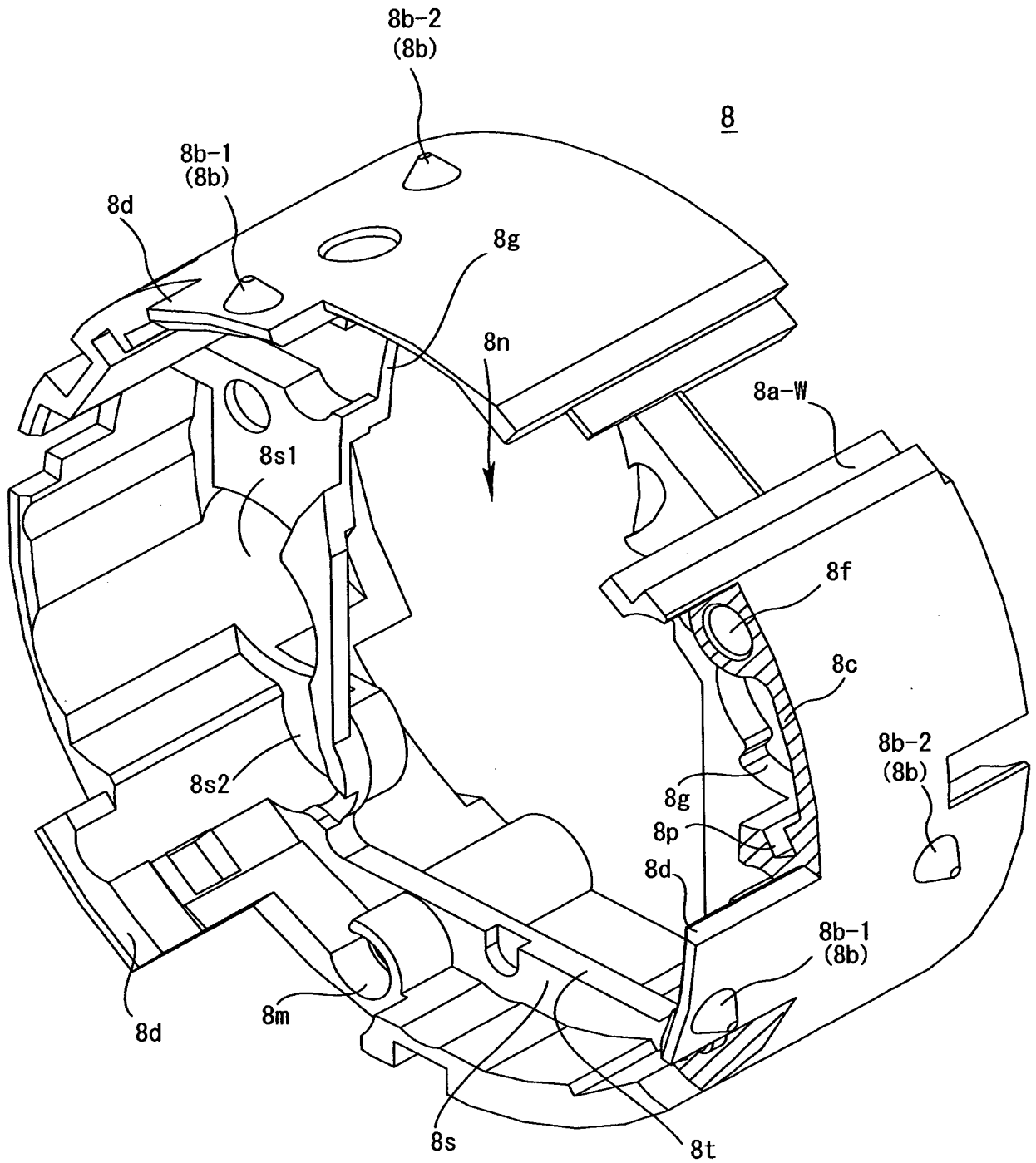


Fig. 107



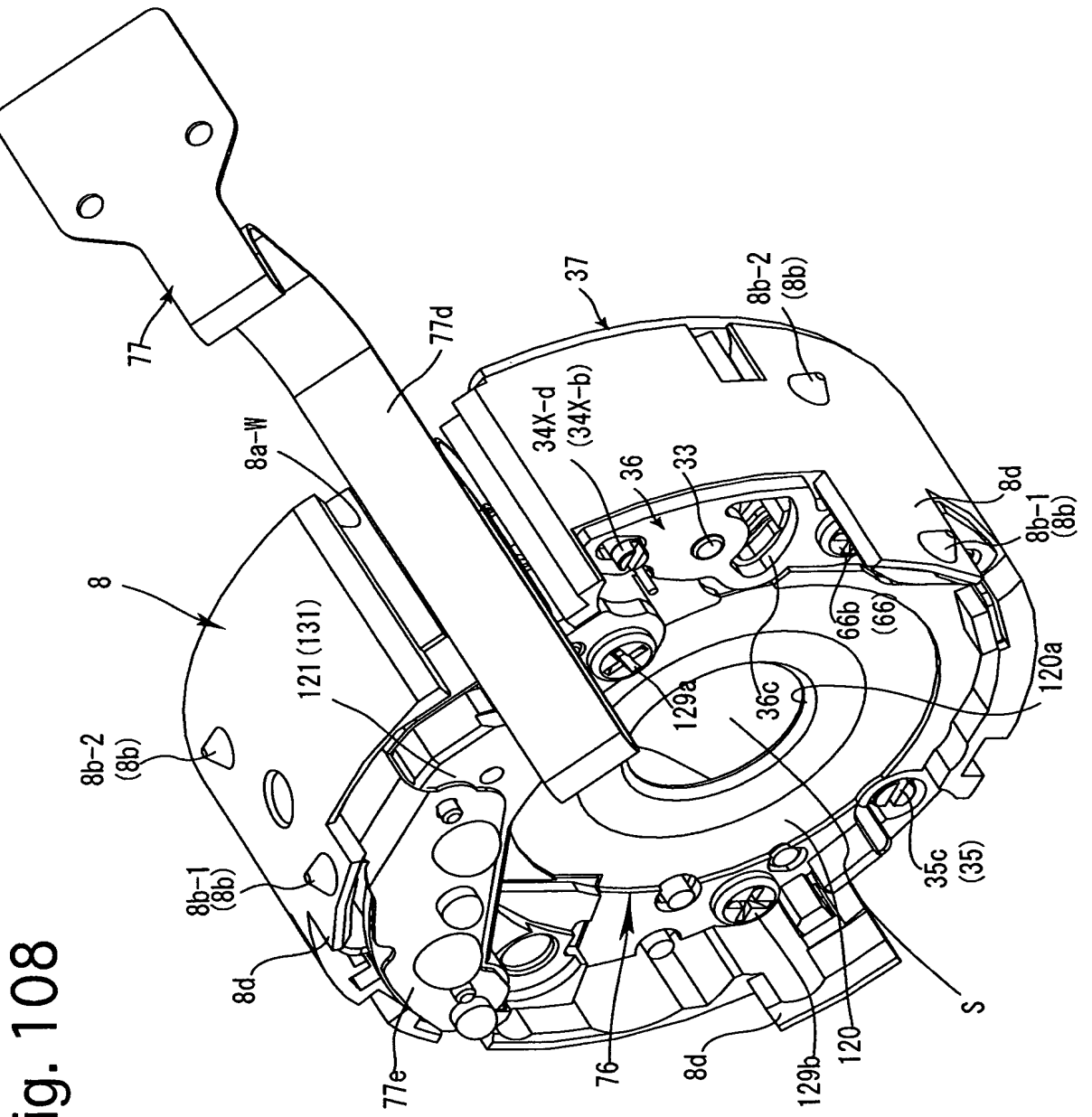


Fig. 108

Fig. 109

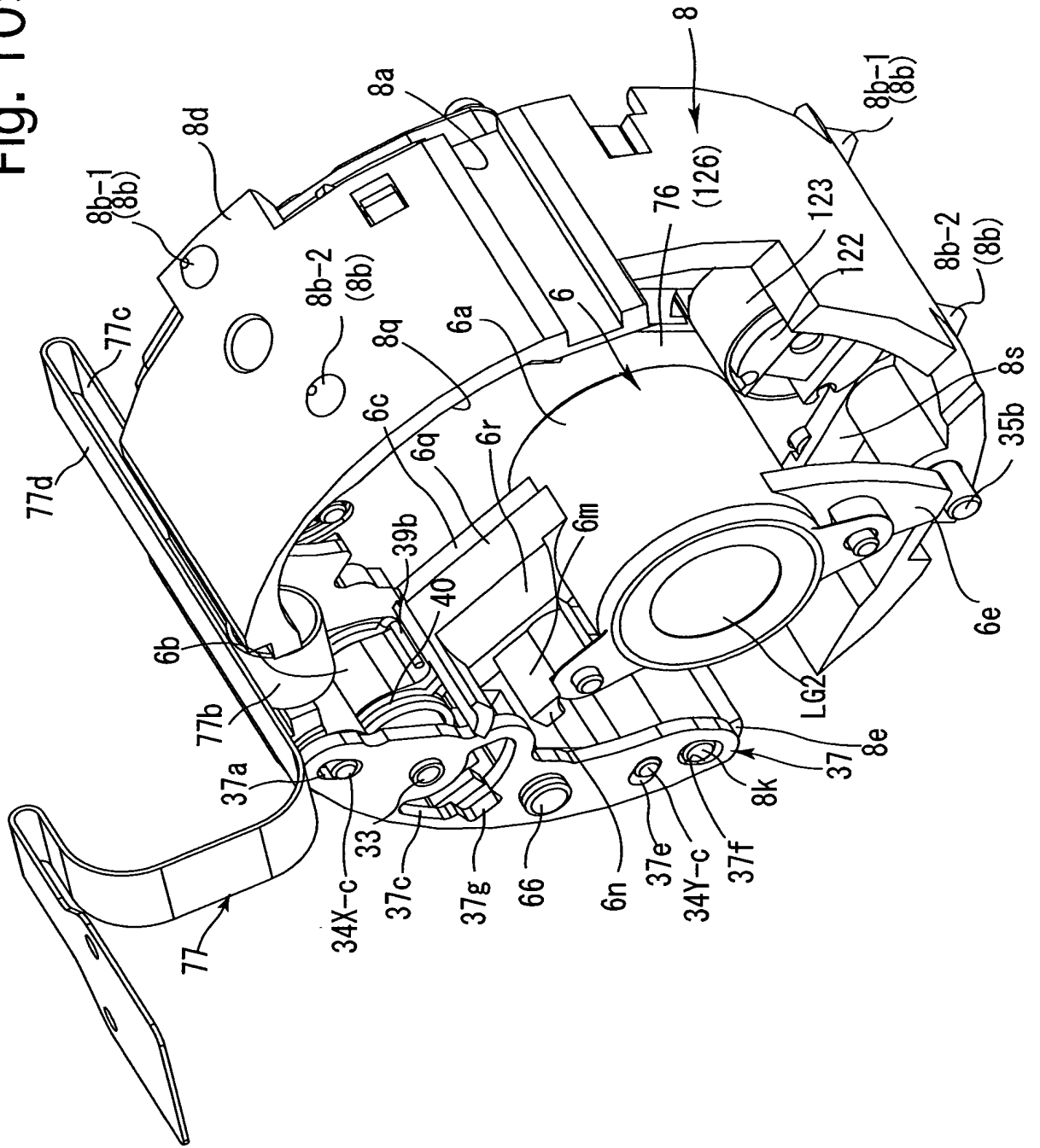


Fig. 110

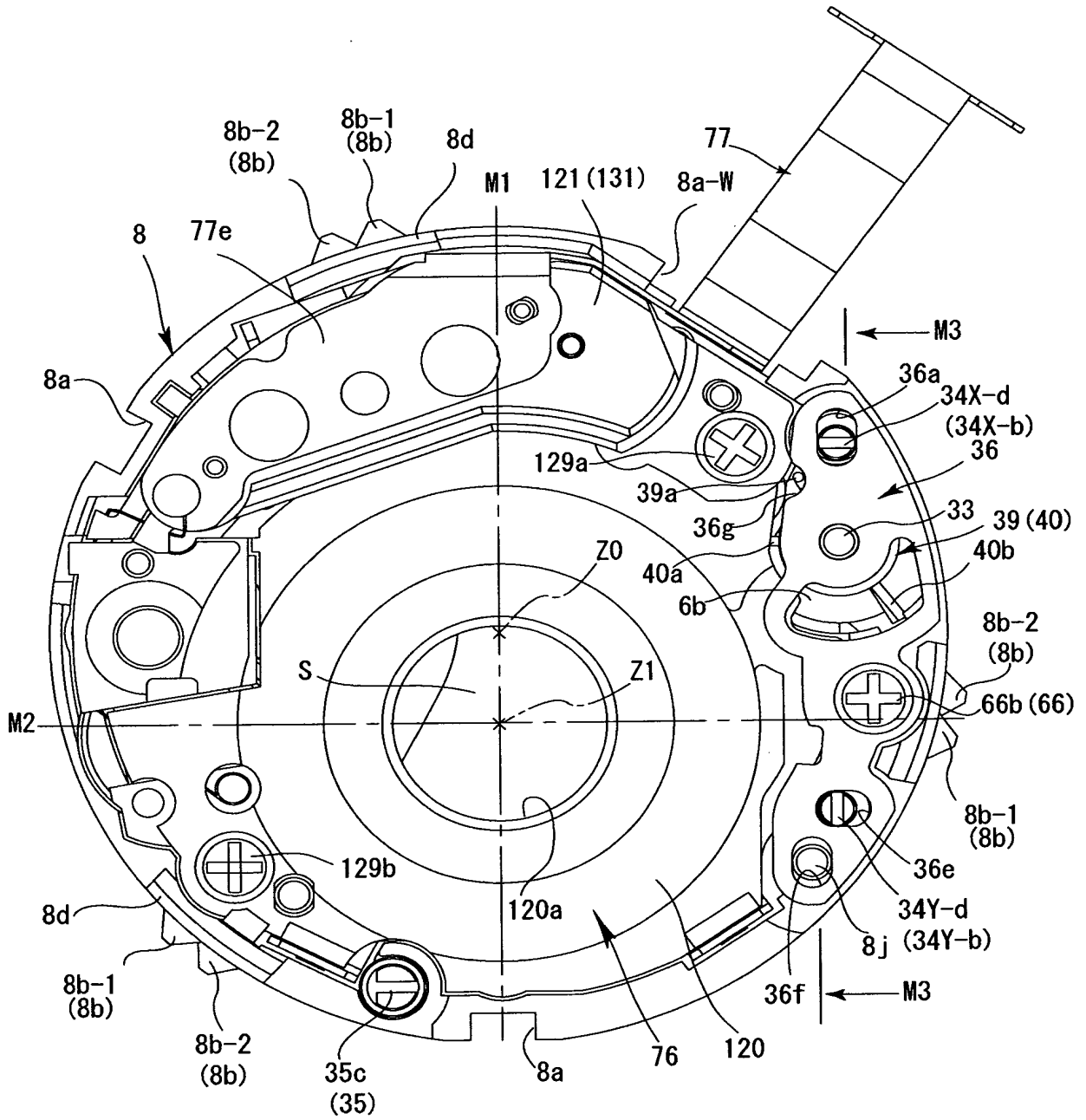


Fig. 111

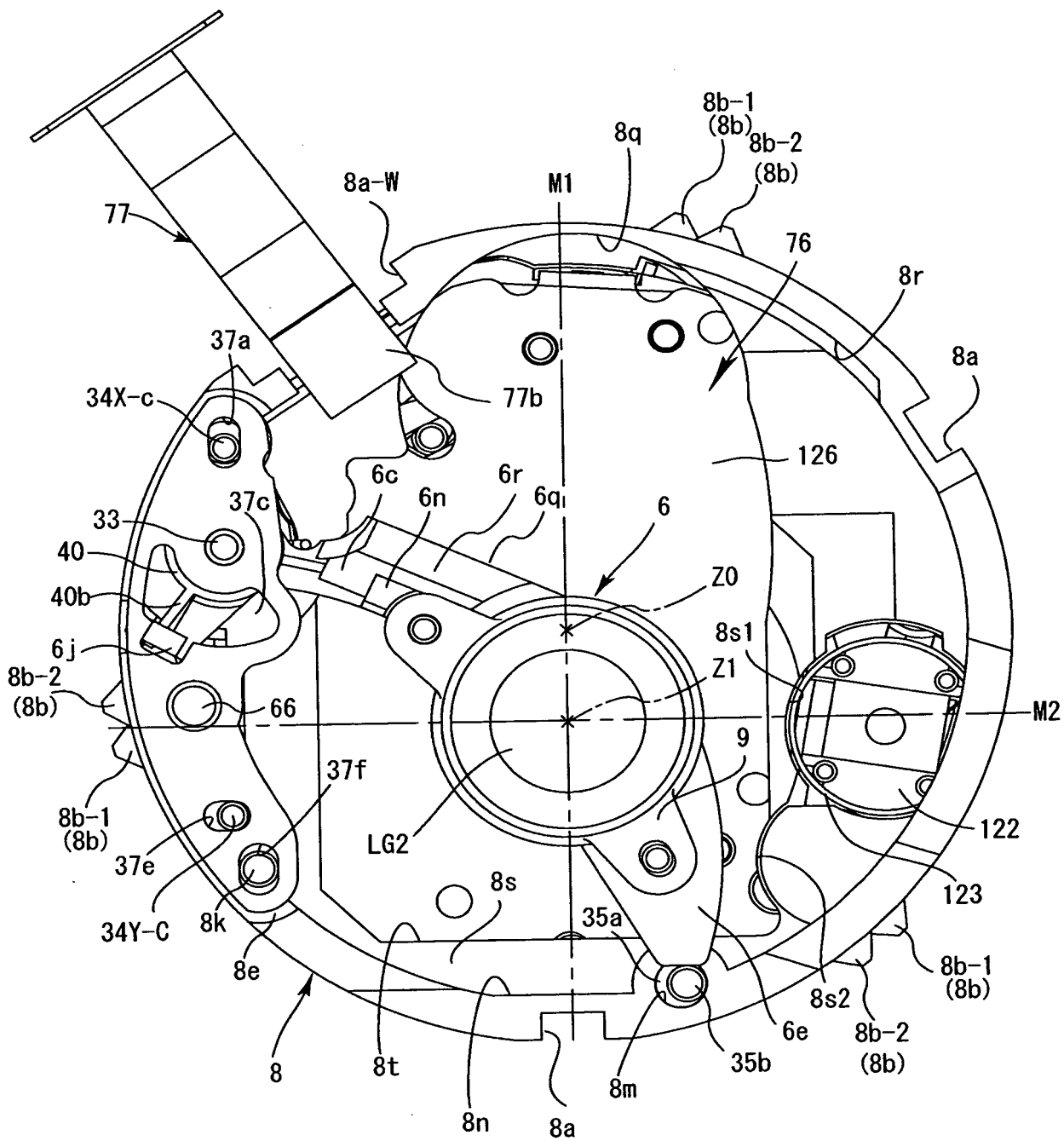


Fig. 112

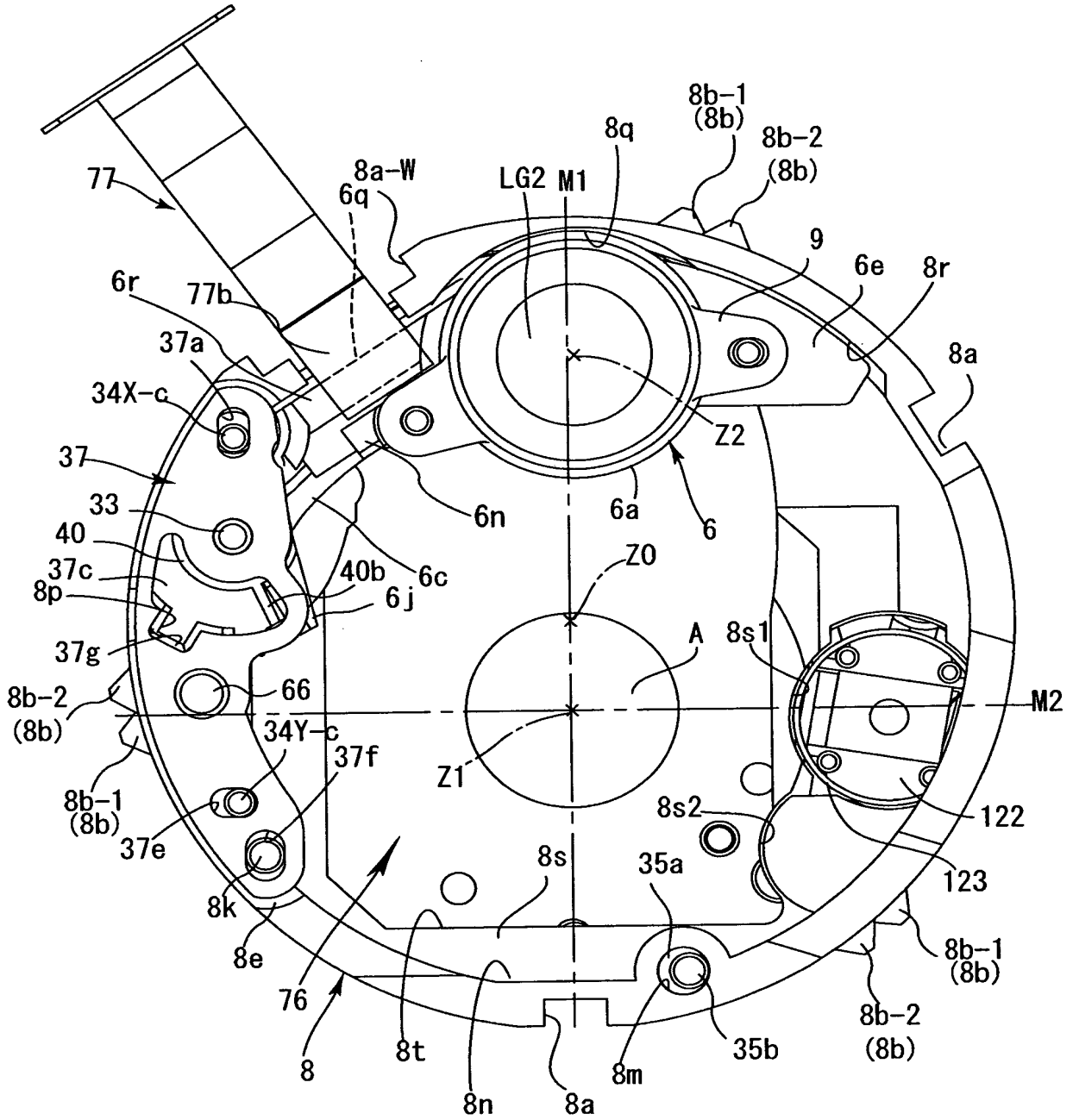


Fig. 1 13

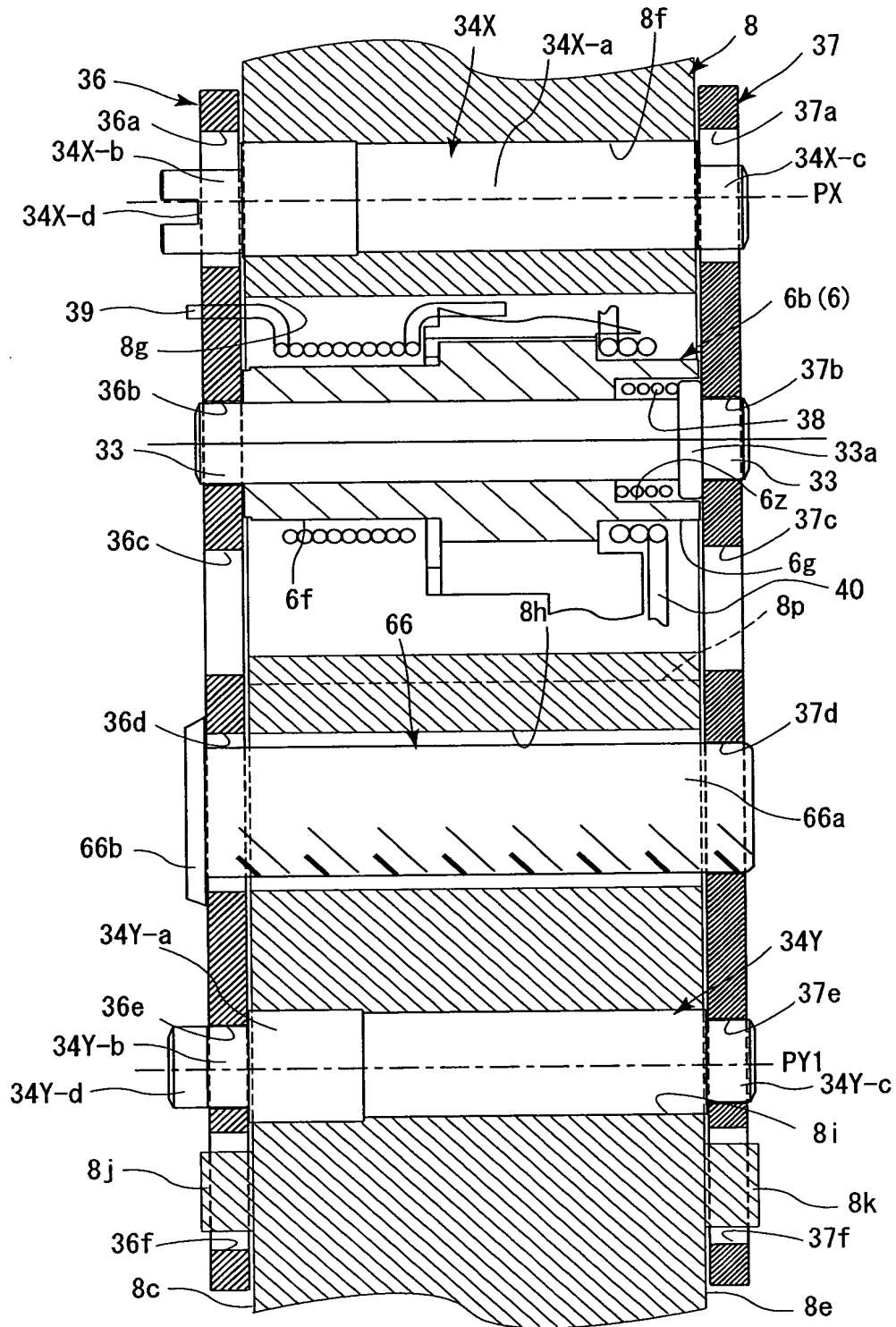


Fig. 114

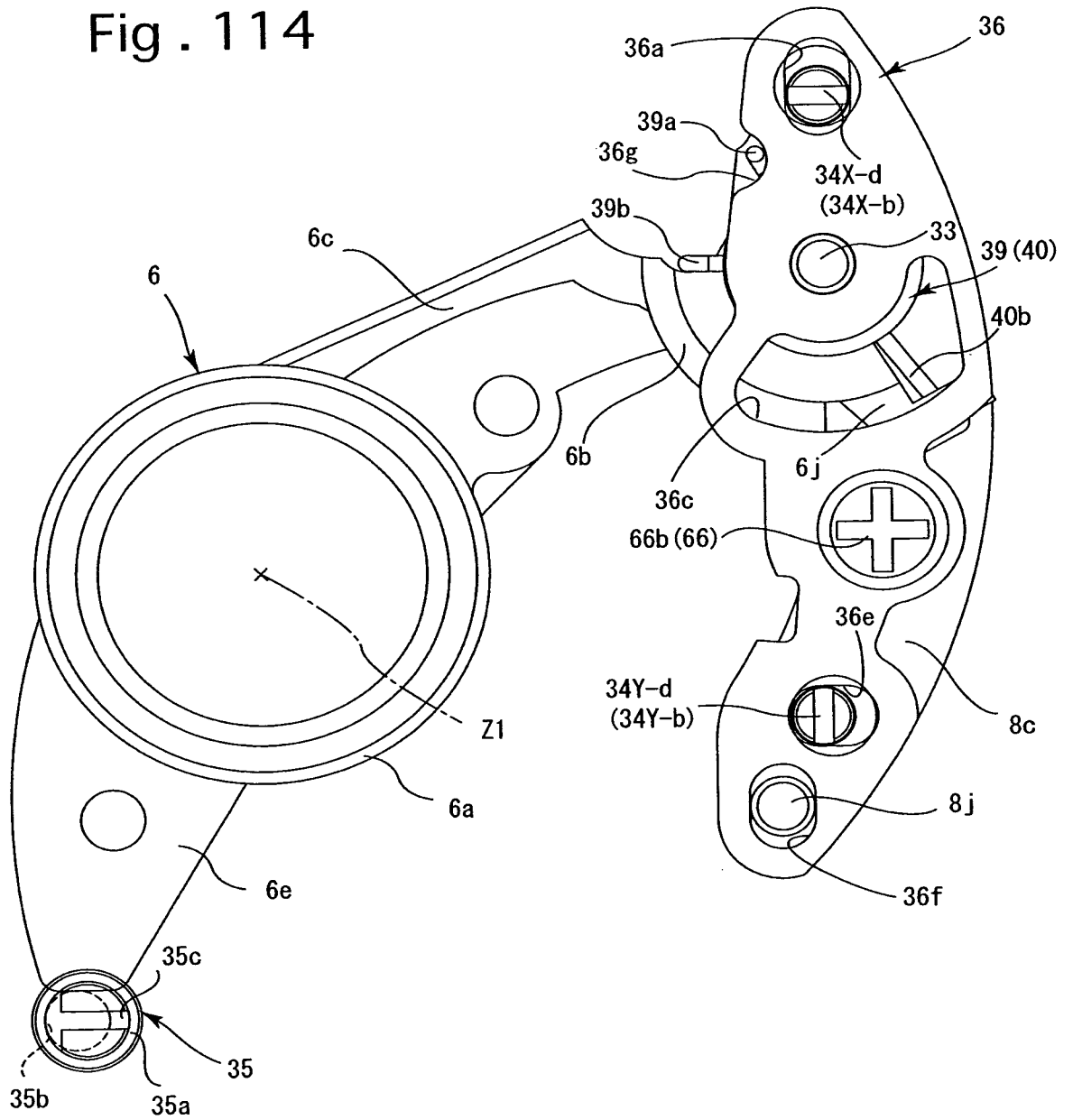


Fig. 115

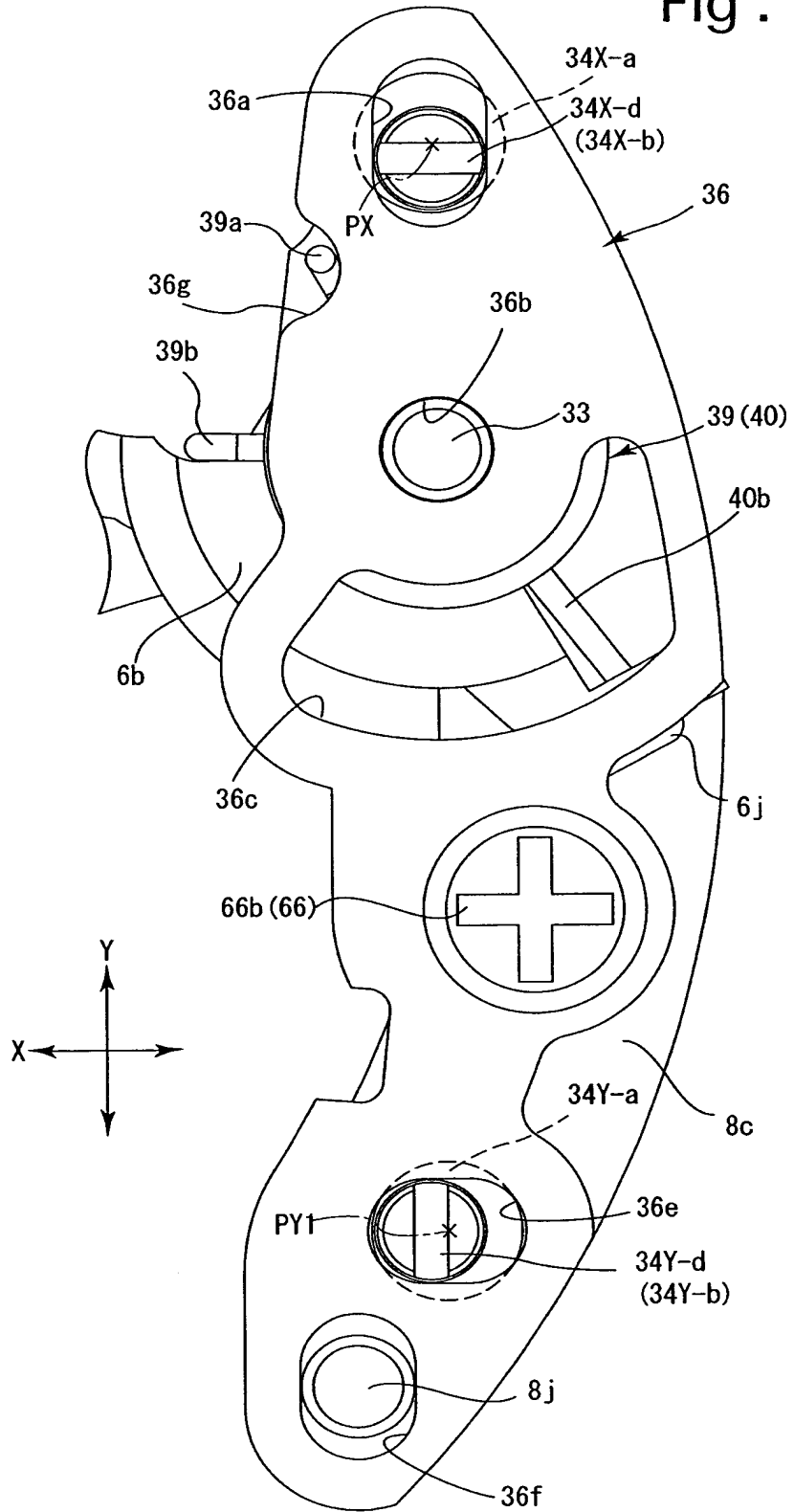


Fig. 116

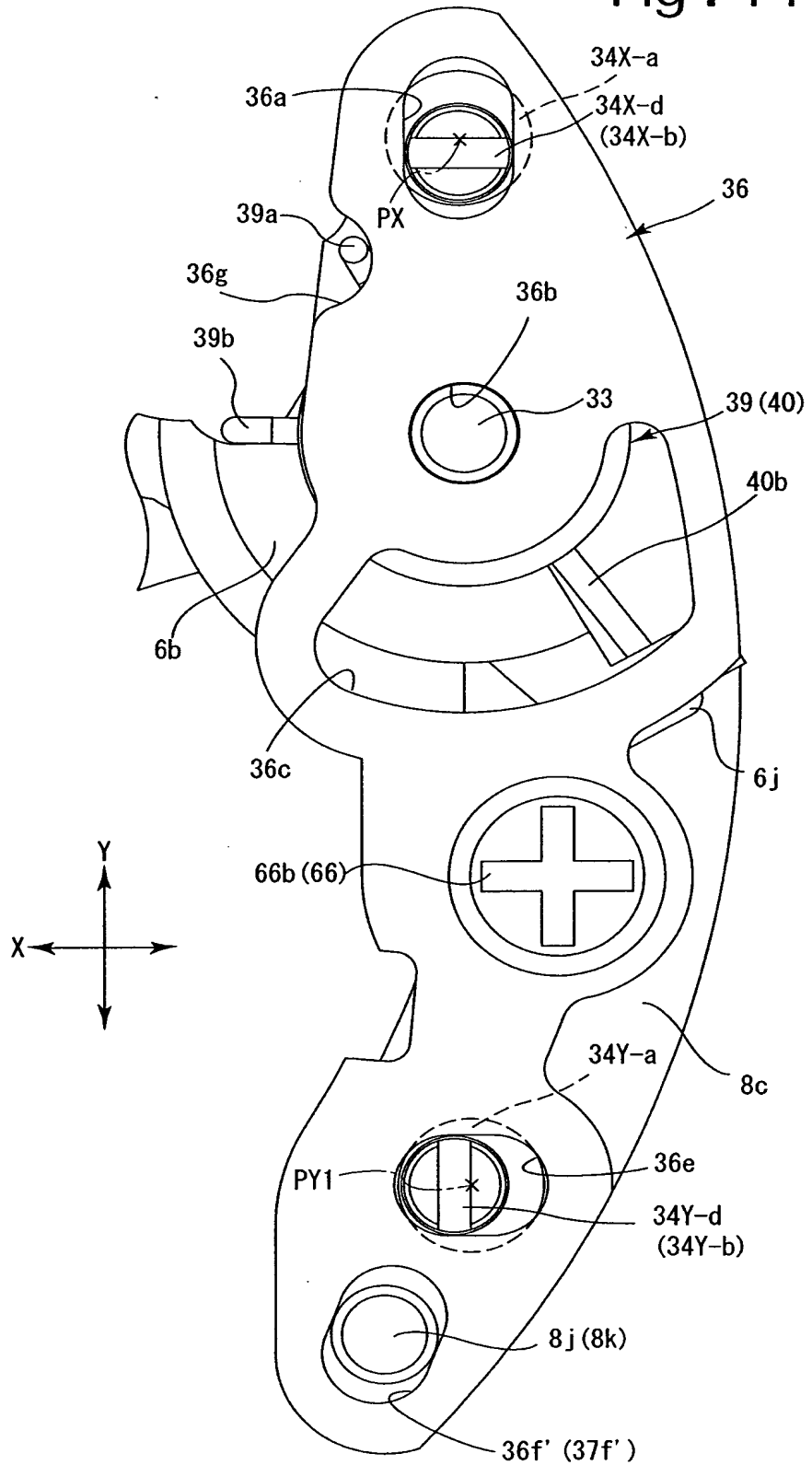


Fig . 117

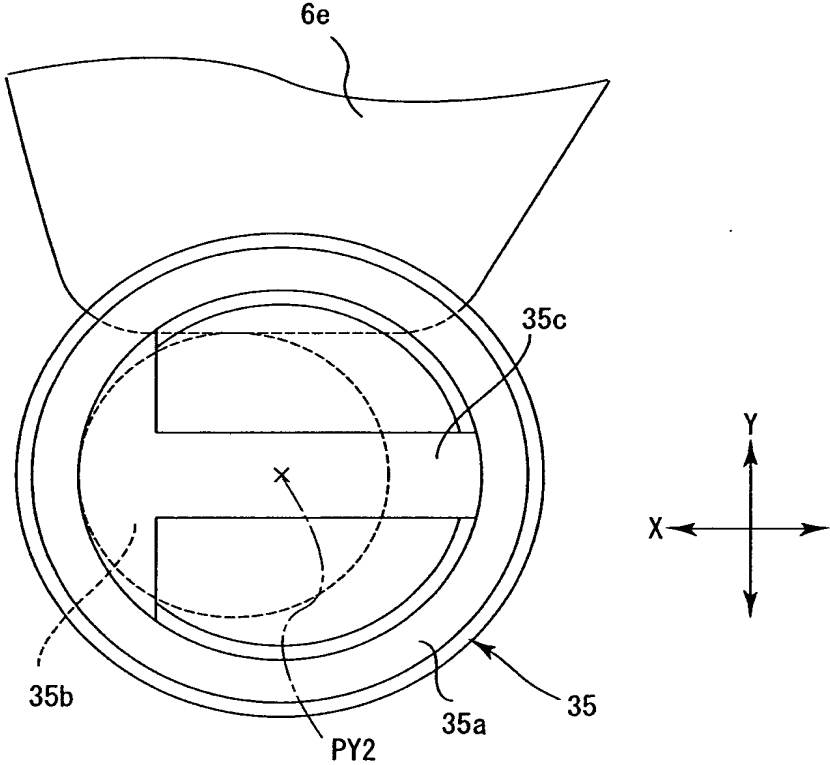


Fig. 118

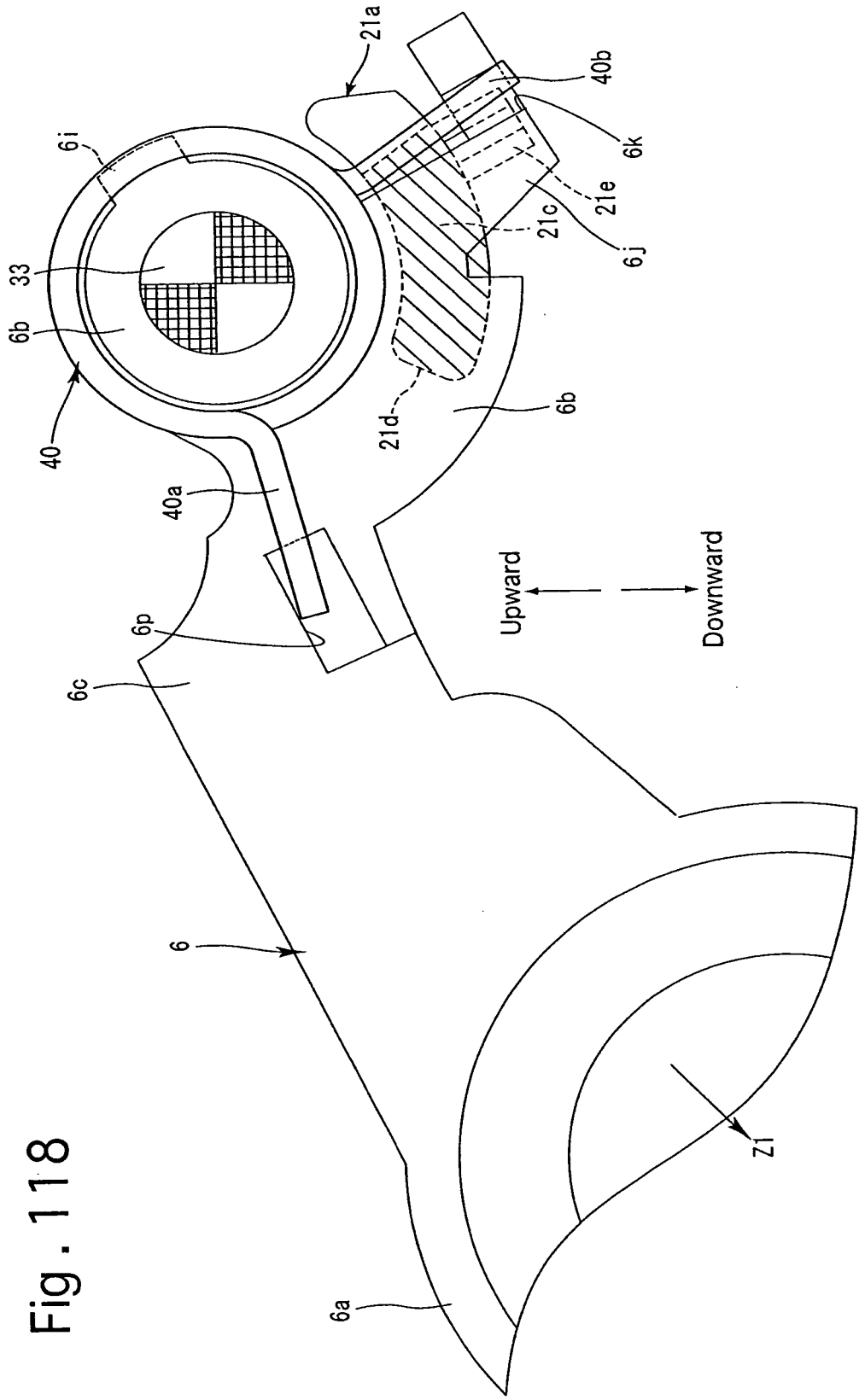


Fig. 119

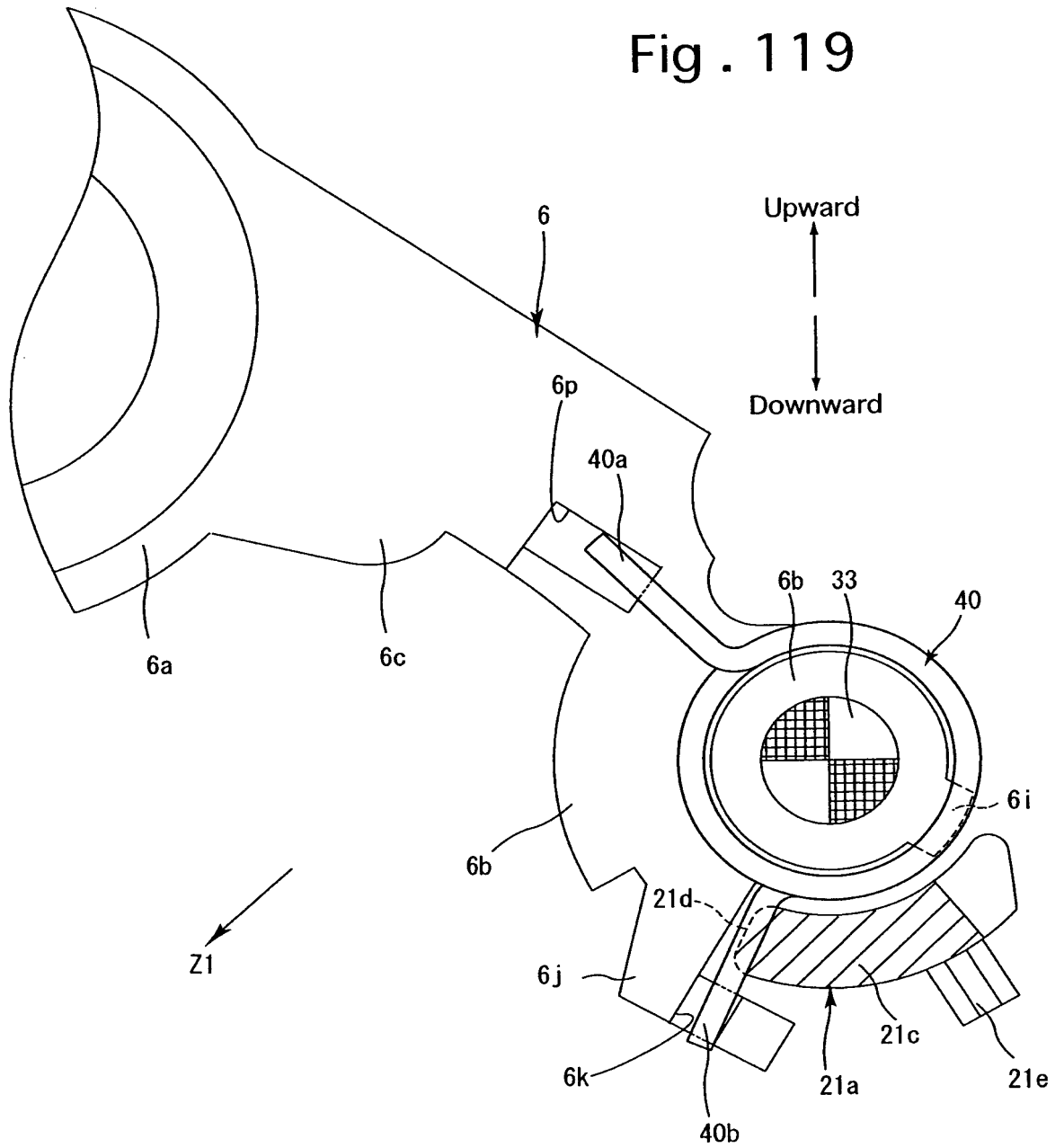


Fig. 120

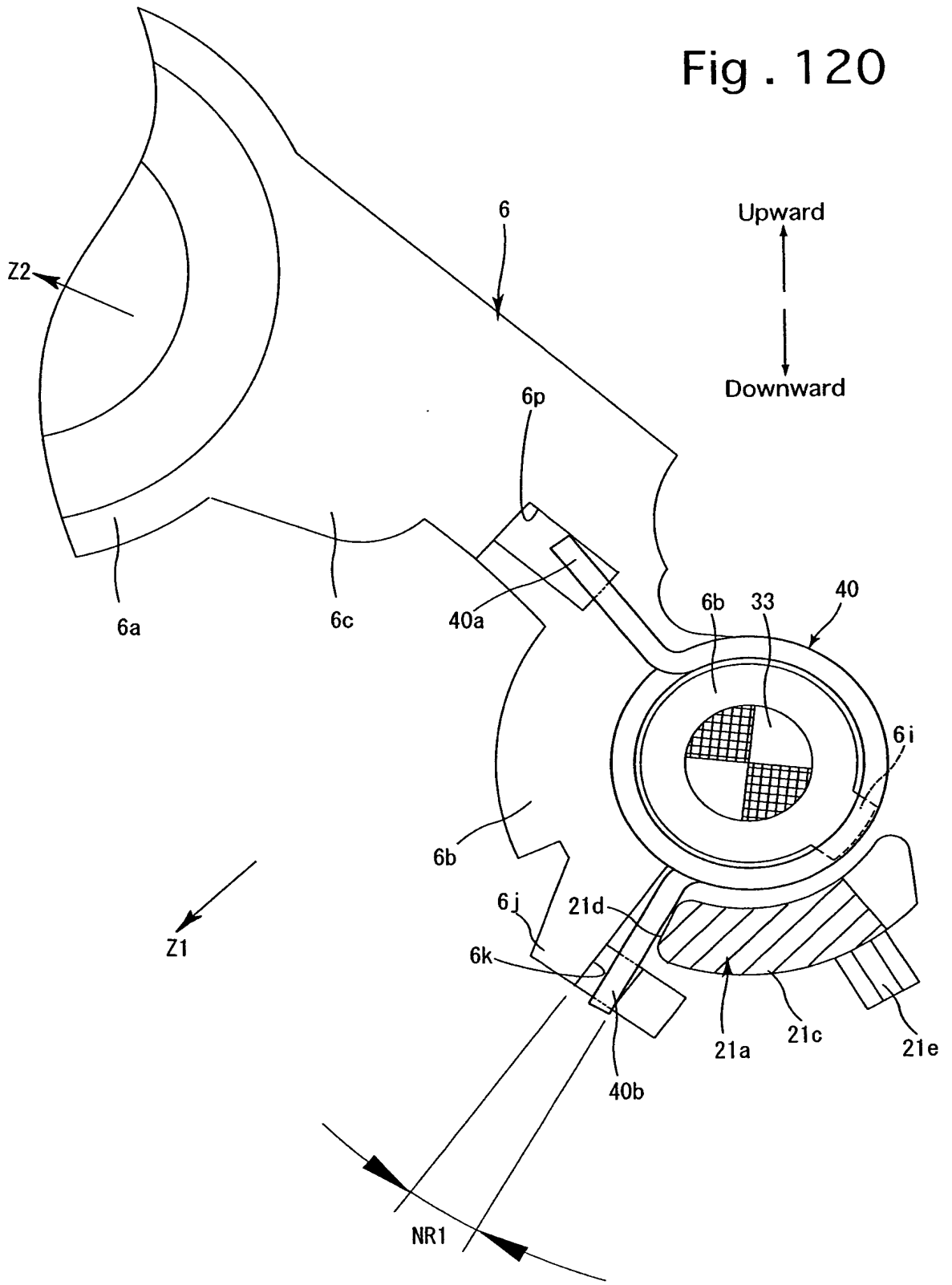


Fig . 121

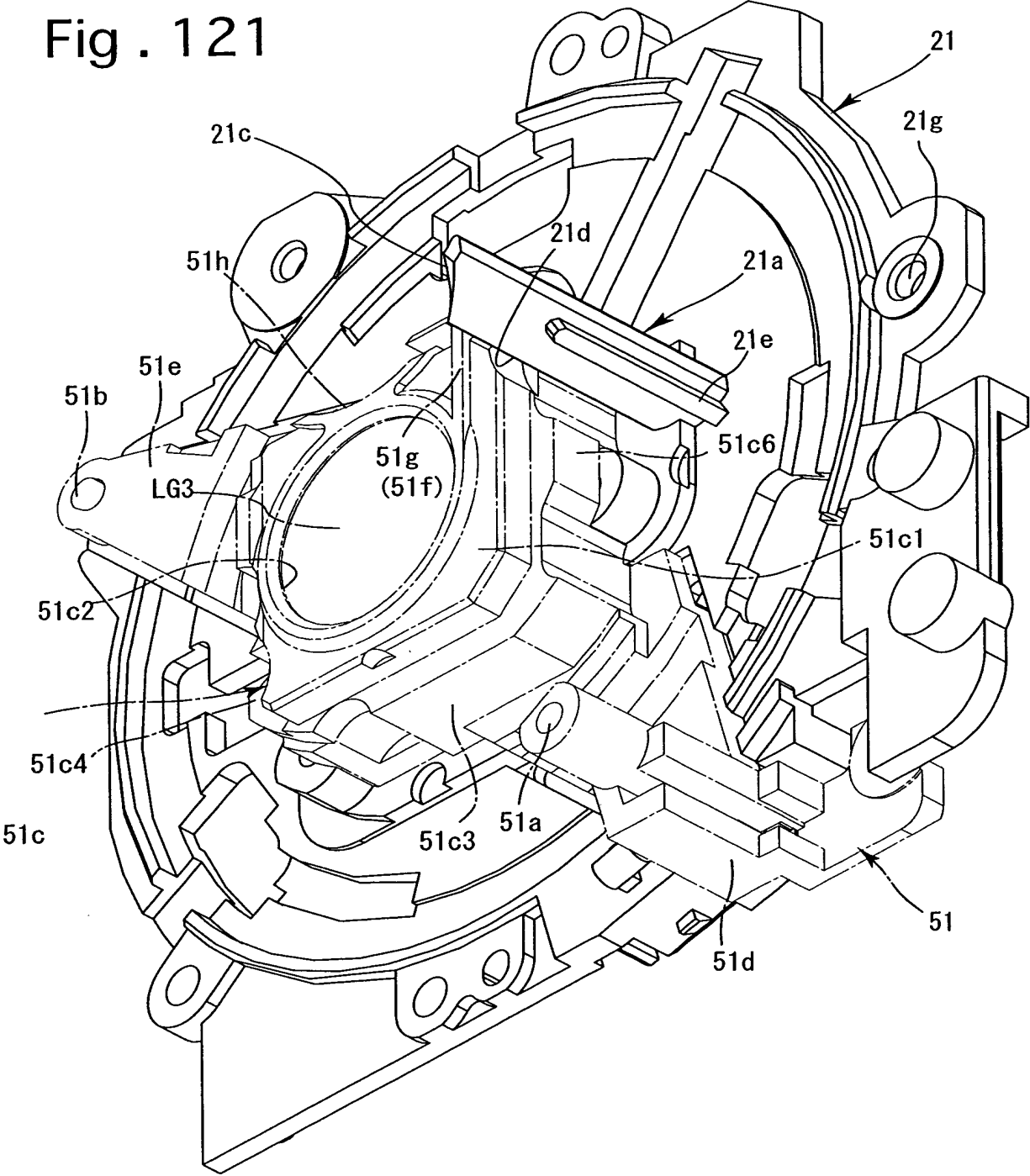


Fig. 122

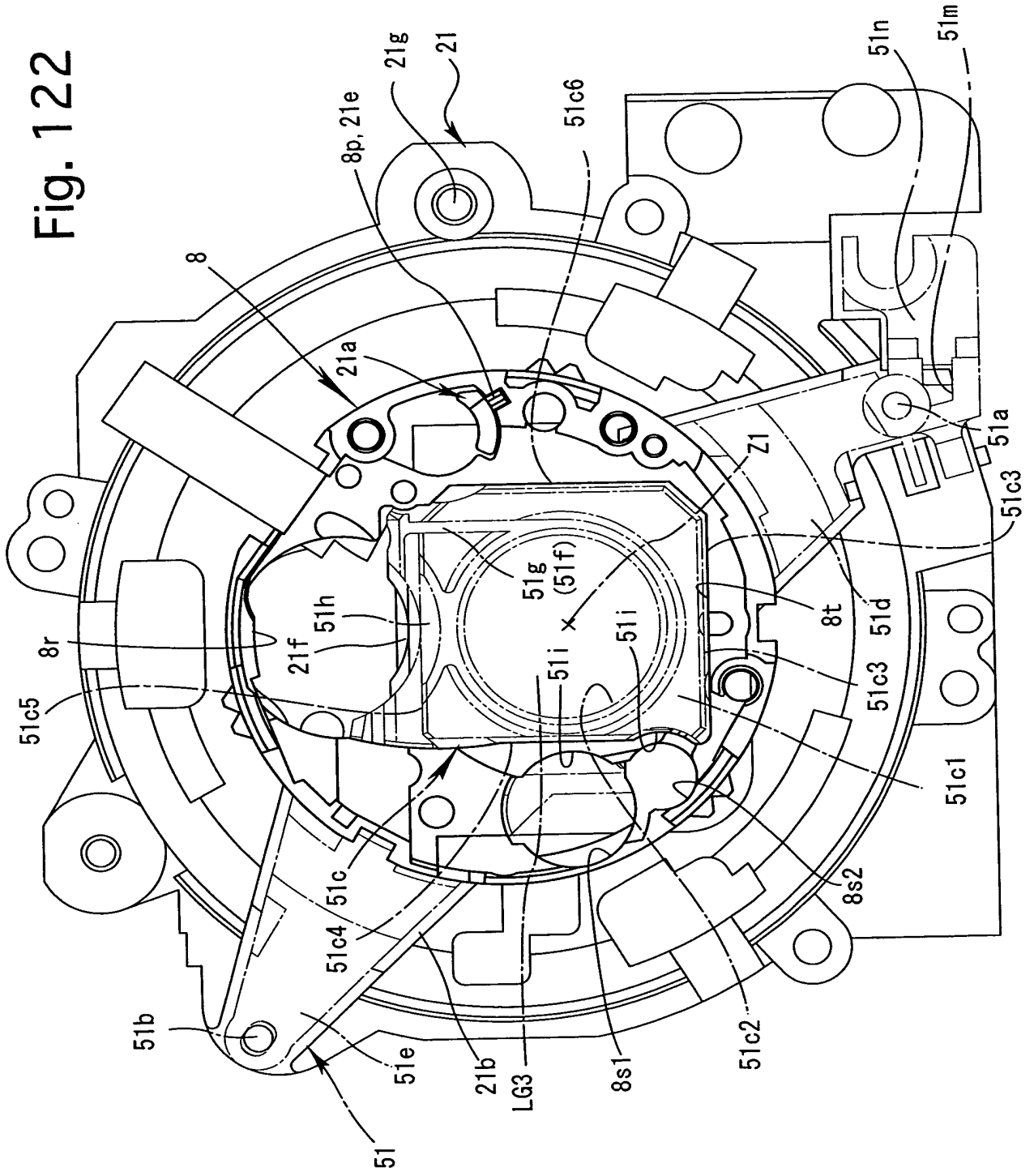


Fig . 123

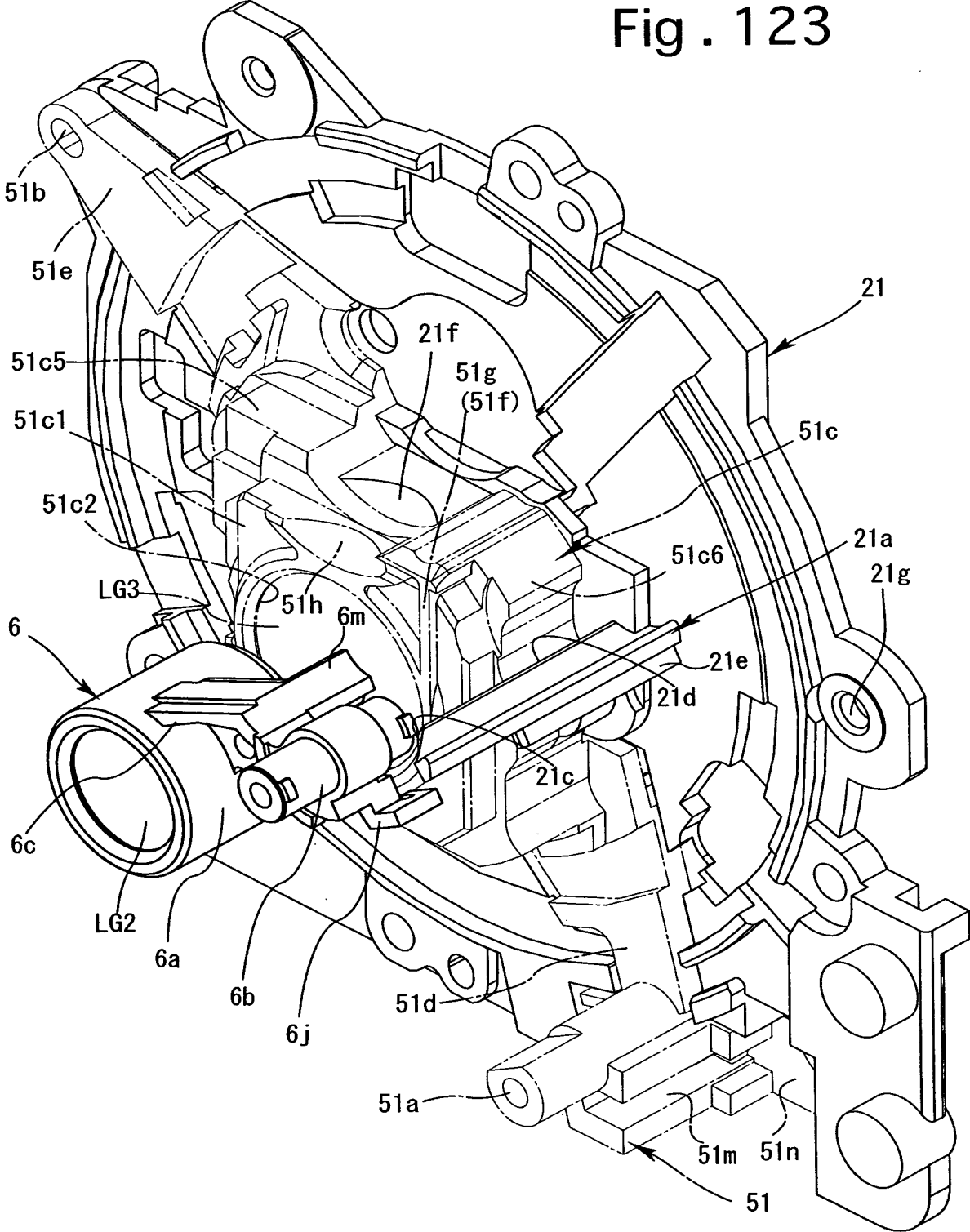


Fig. 124

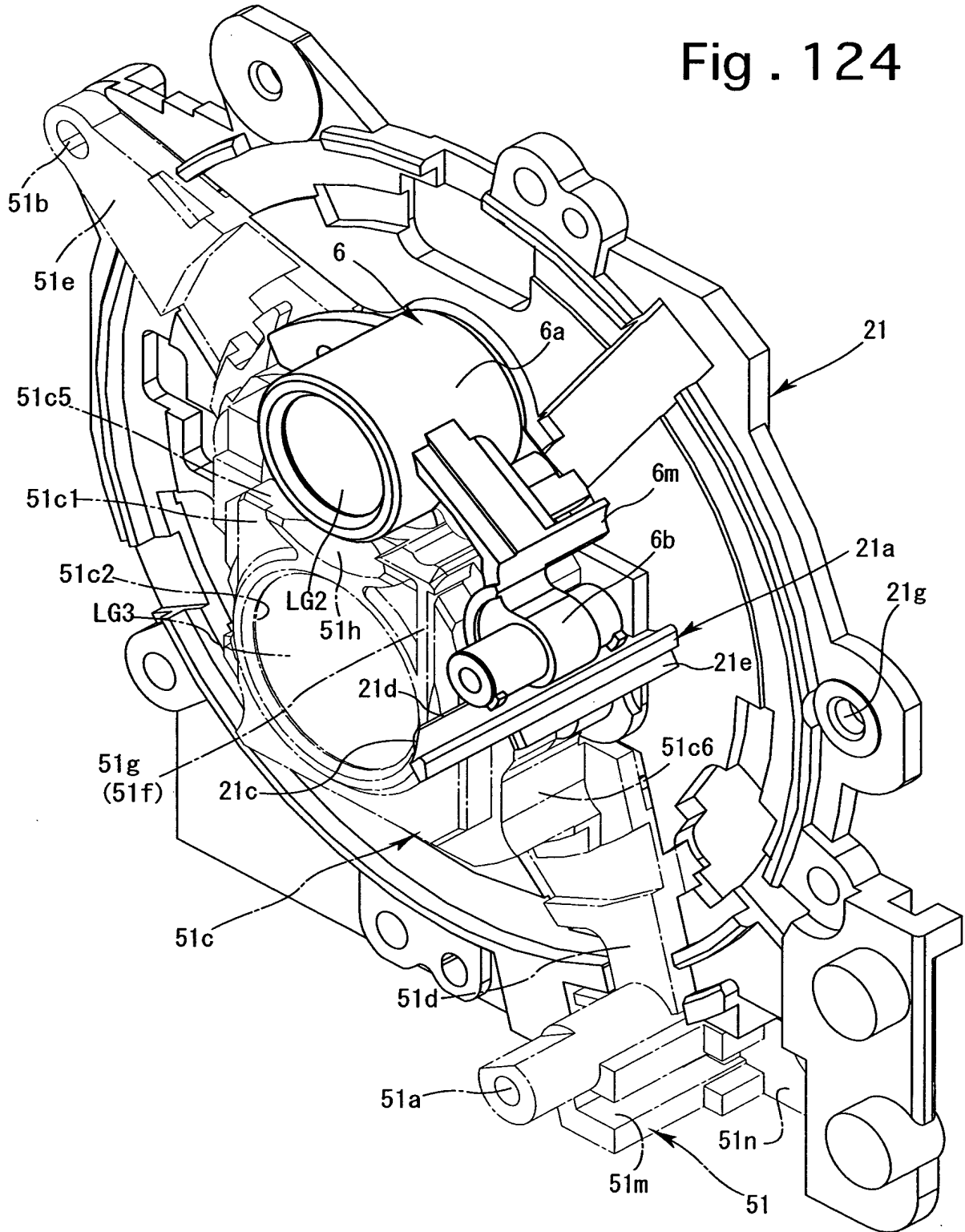


Fig. 125

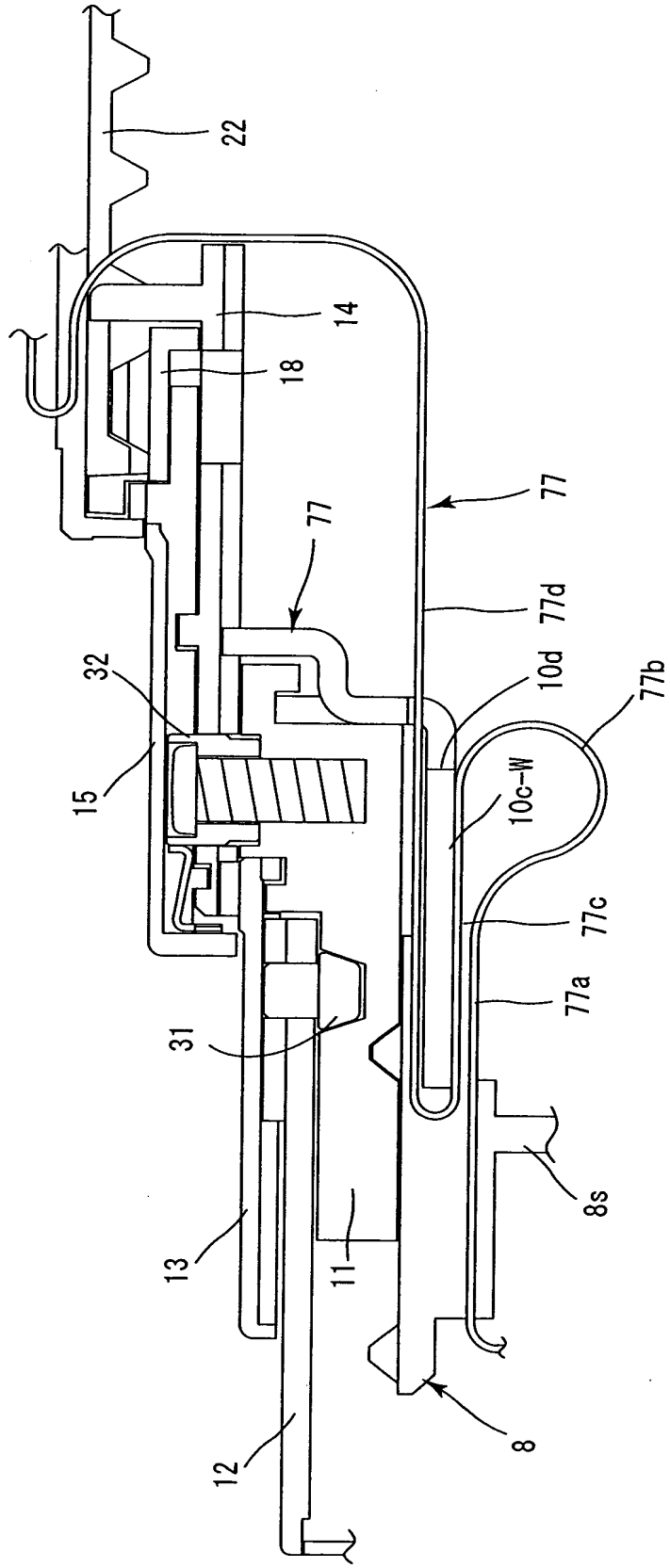


Fig . 126

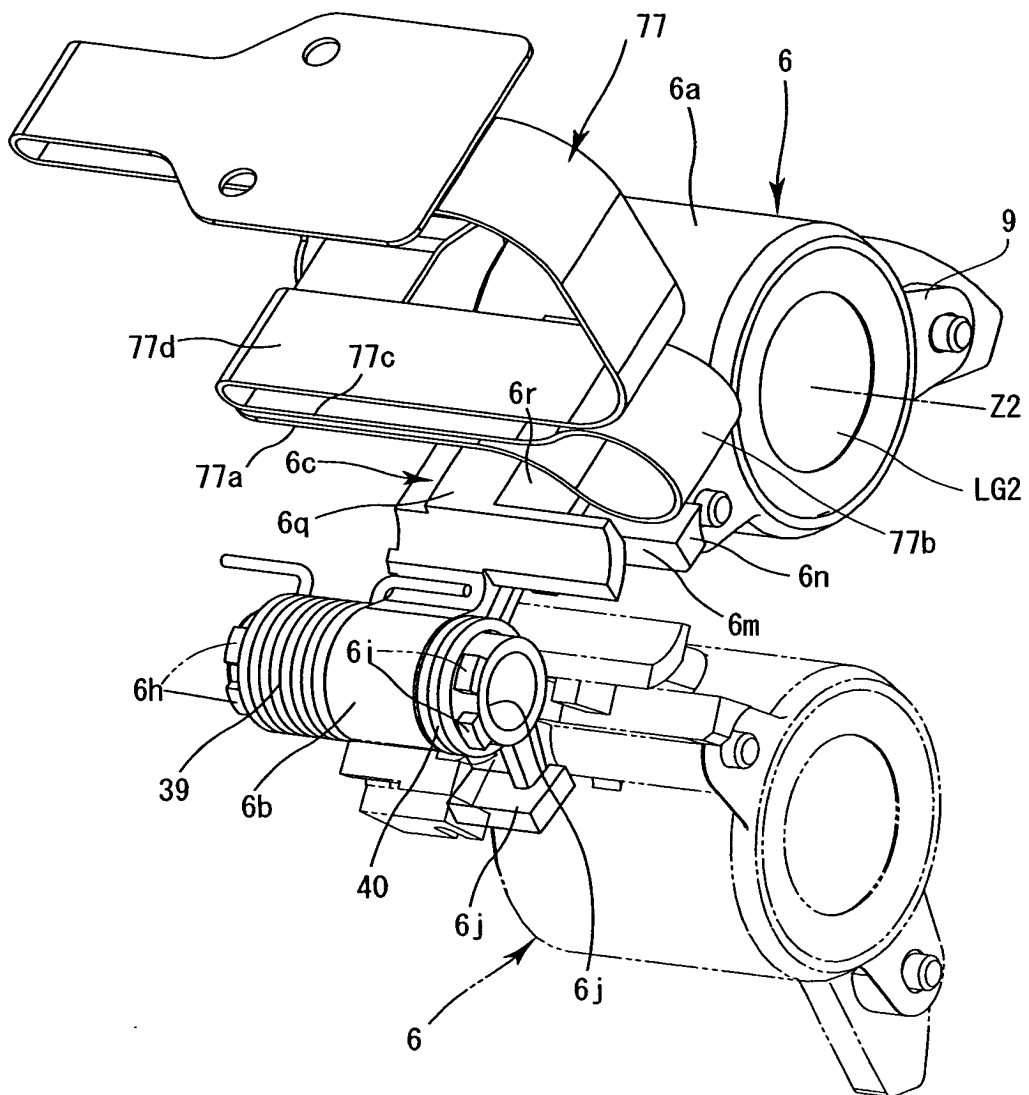


Fig . 127

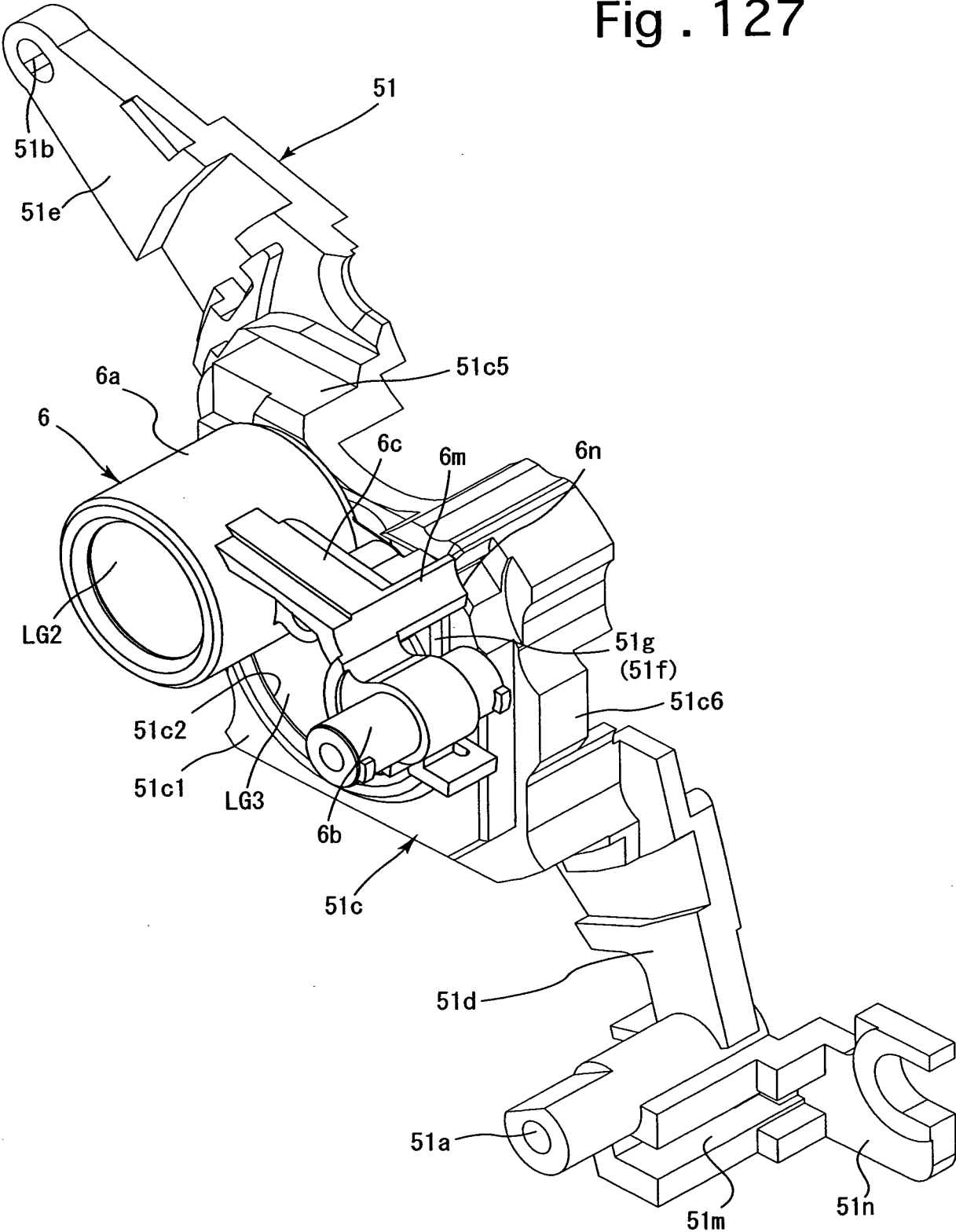


Fig . 128

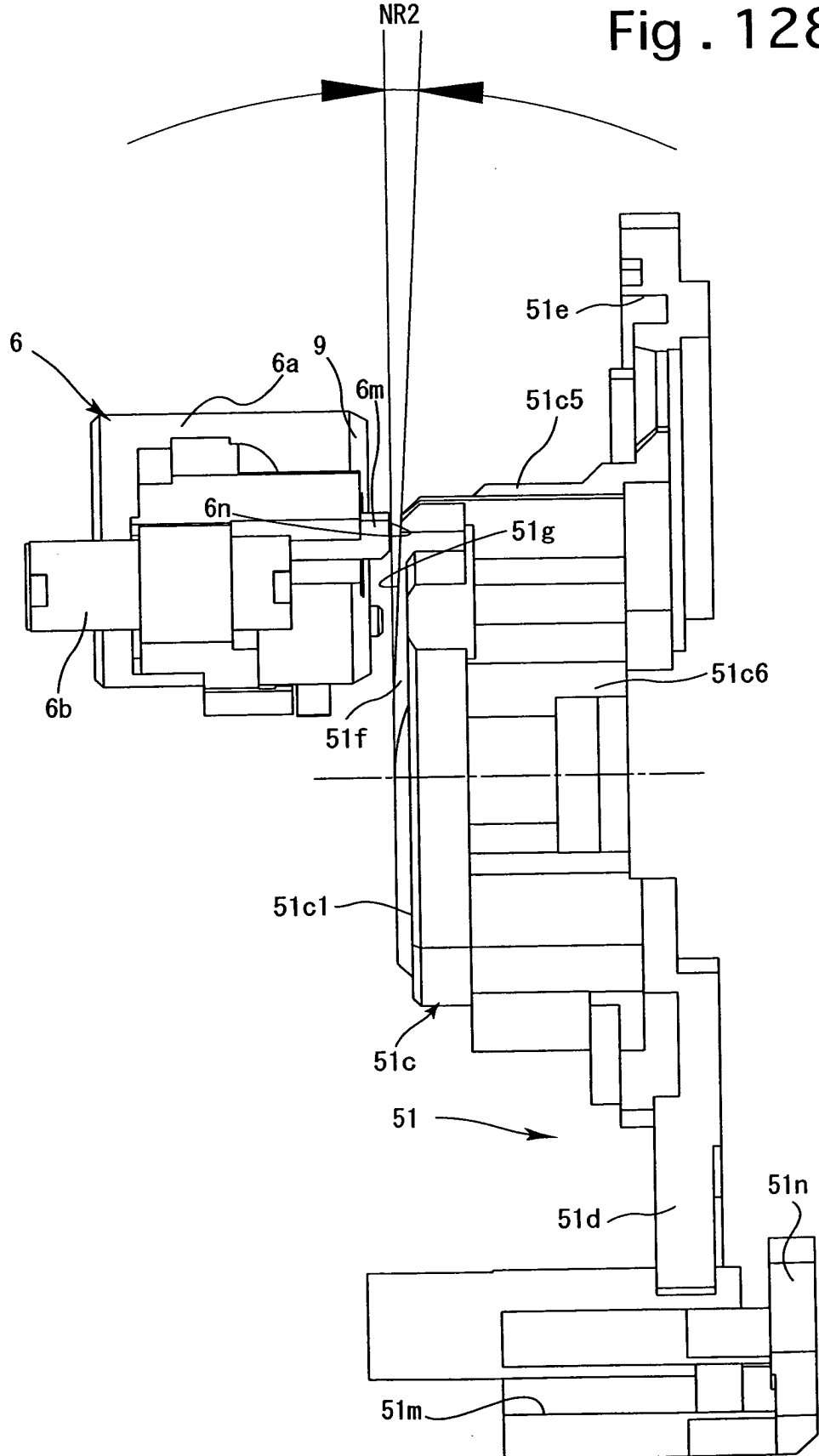


Fig . 129

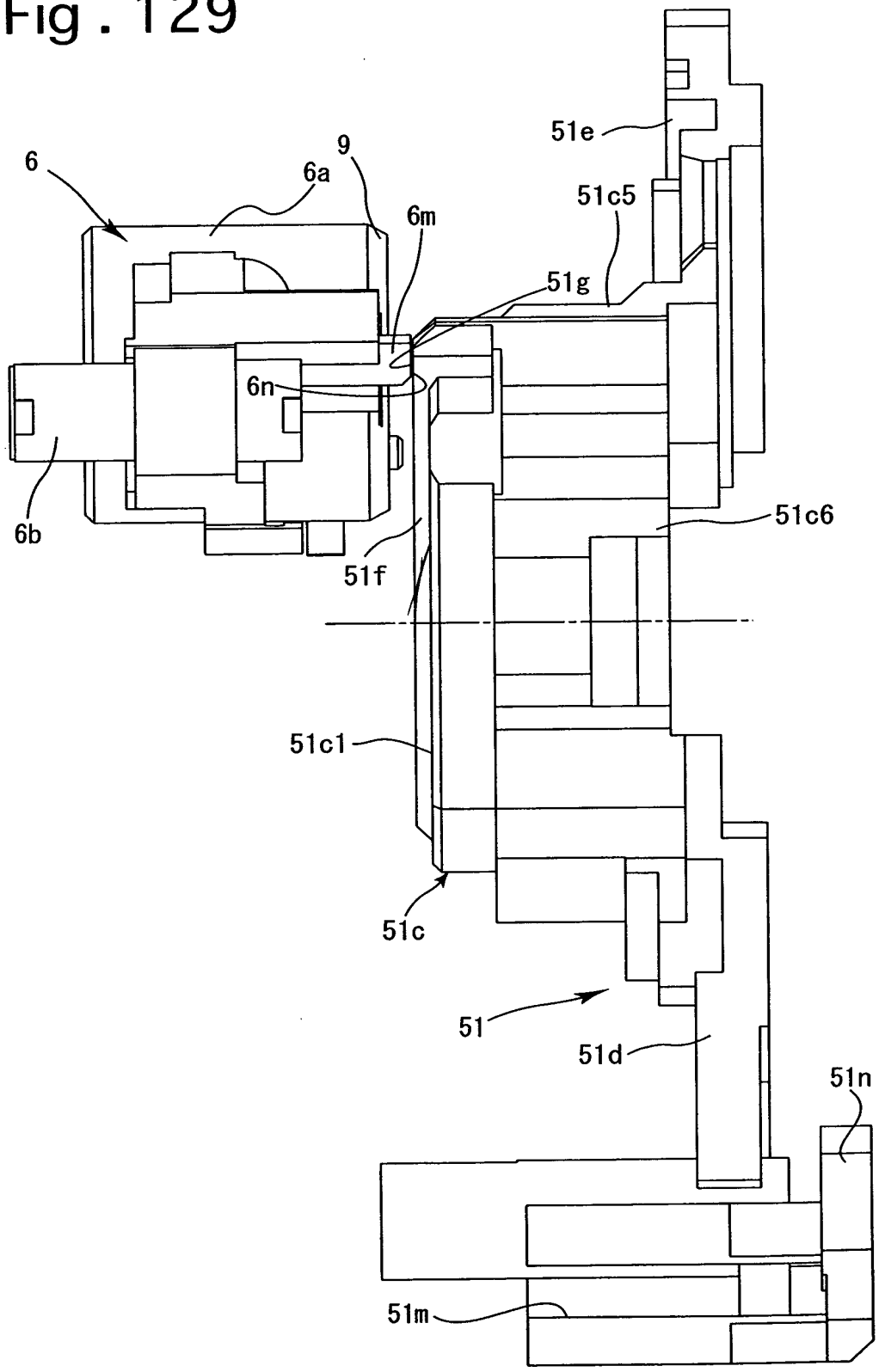


Fig. 130

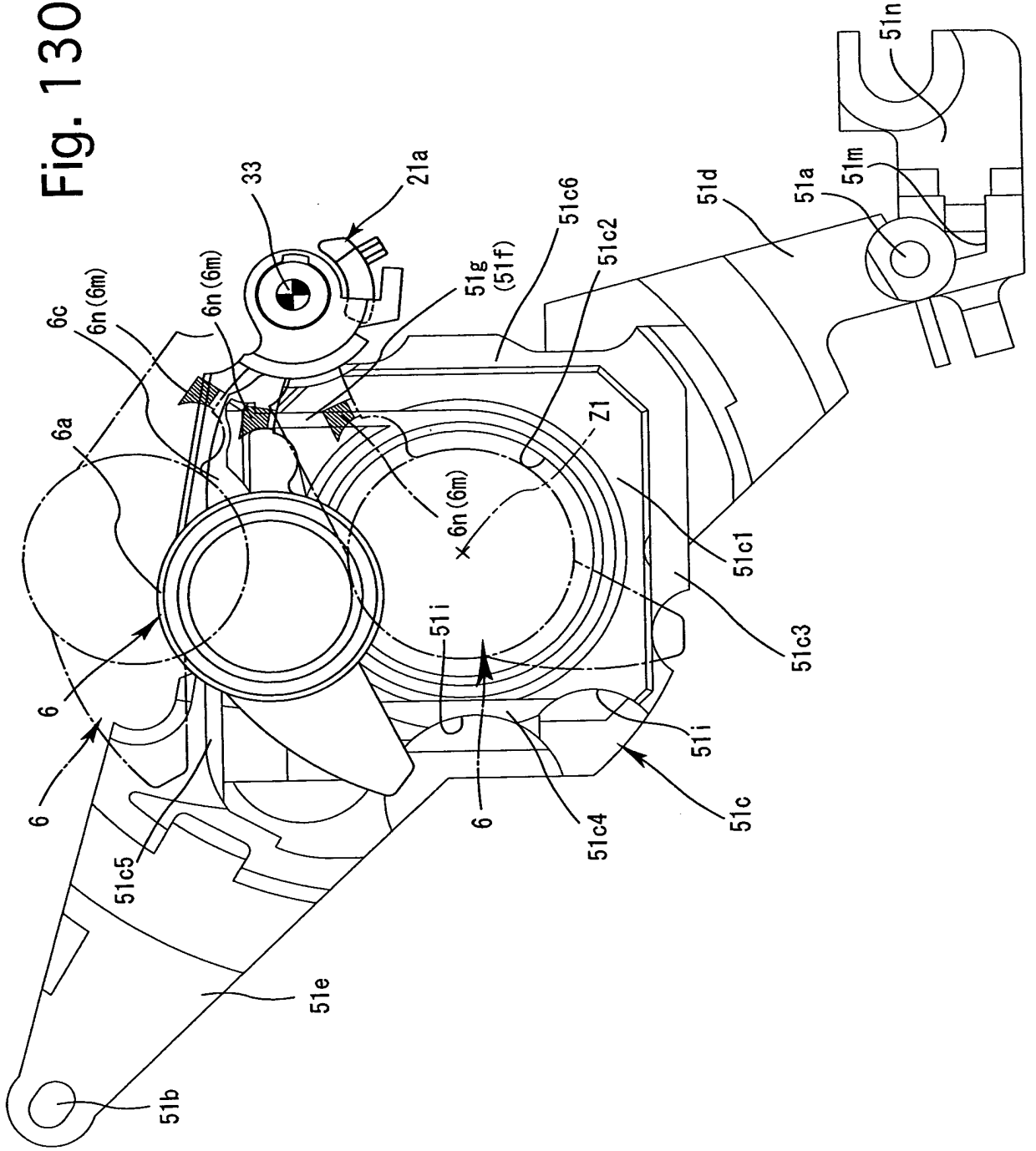


Fig. 131

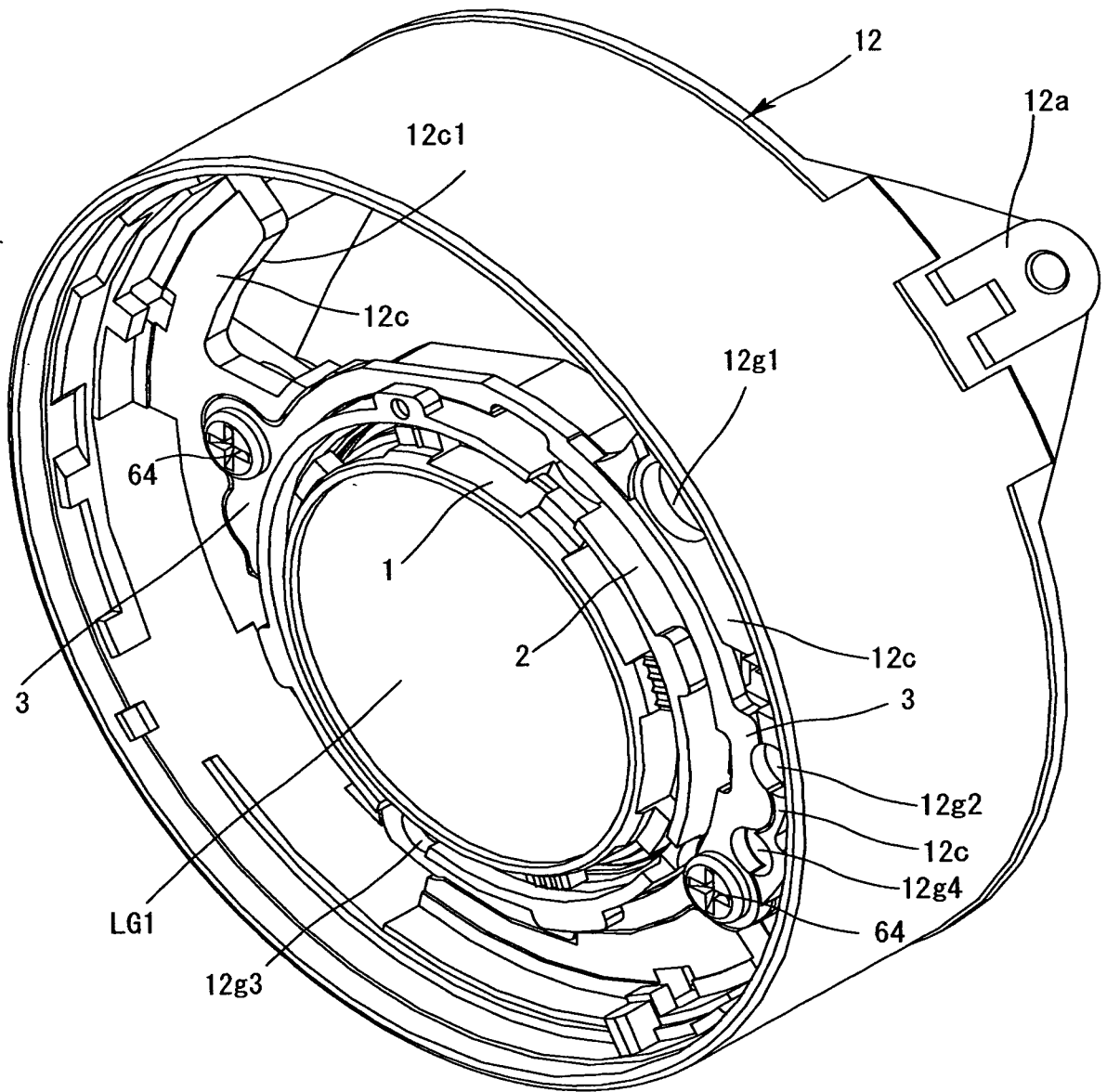


Fig. 132

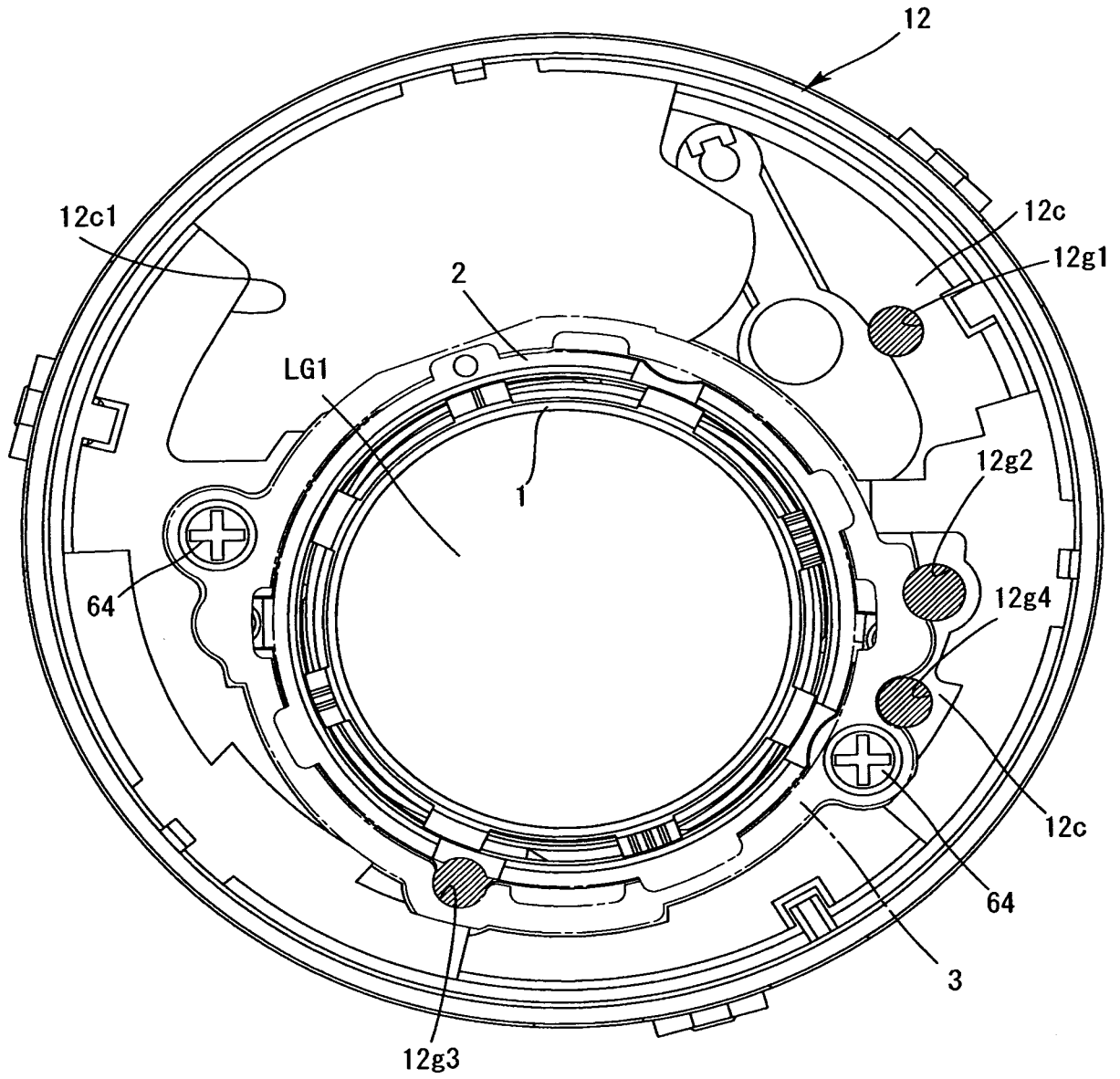


Fig. 133

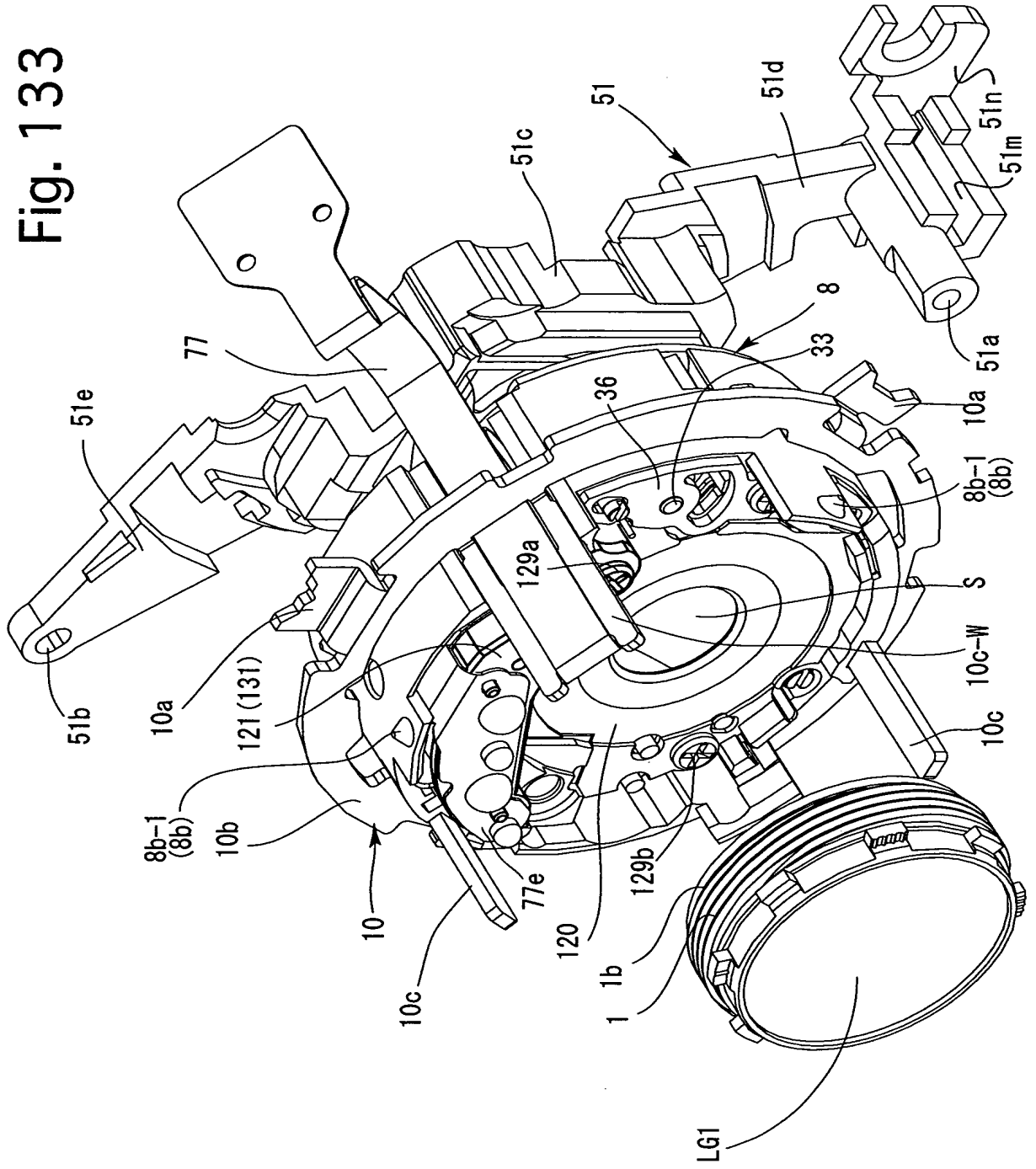


Fig. 134

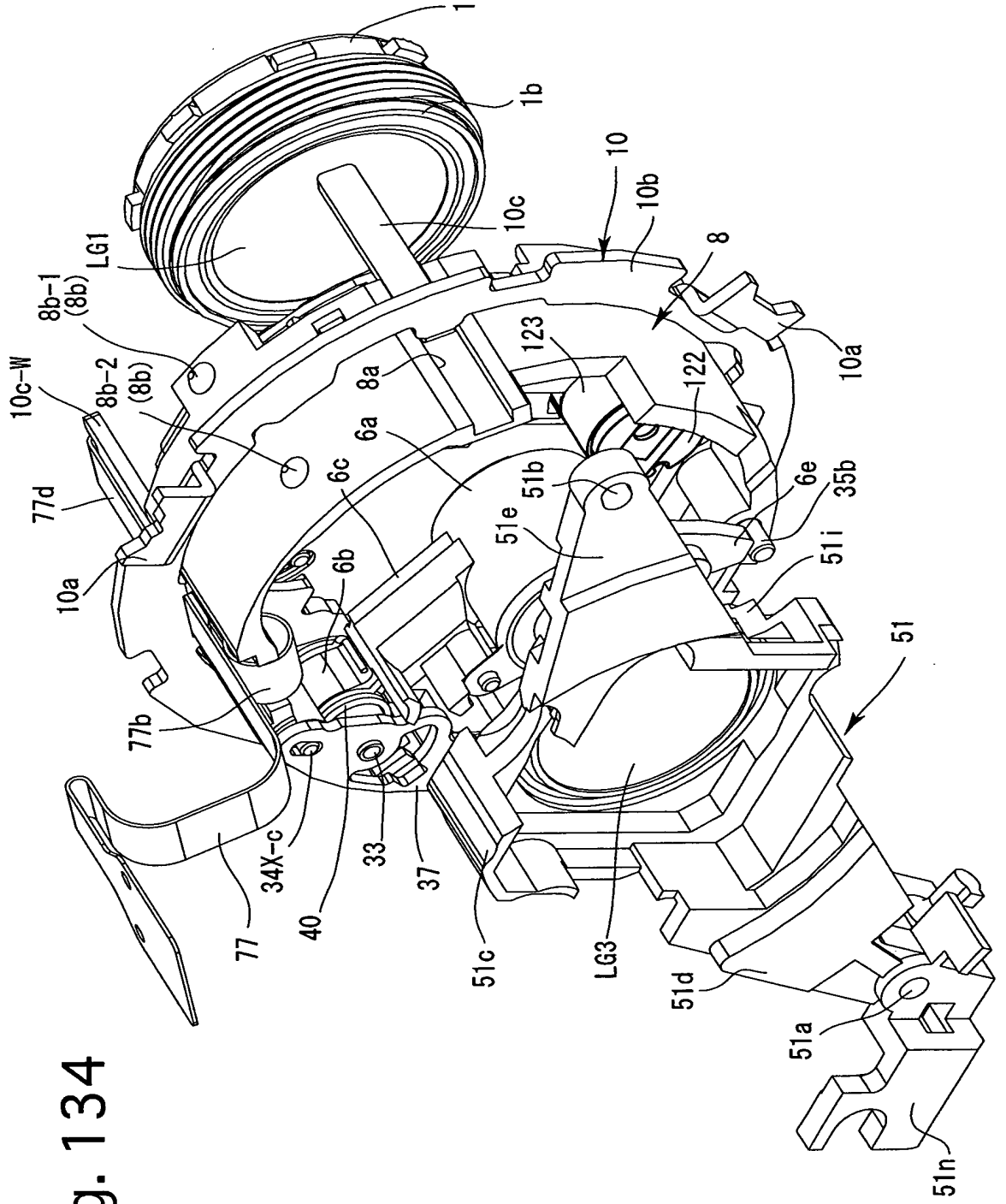


Fig. 135

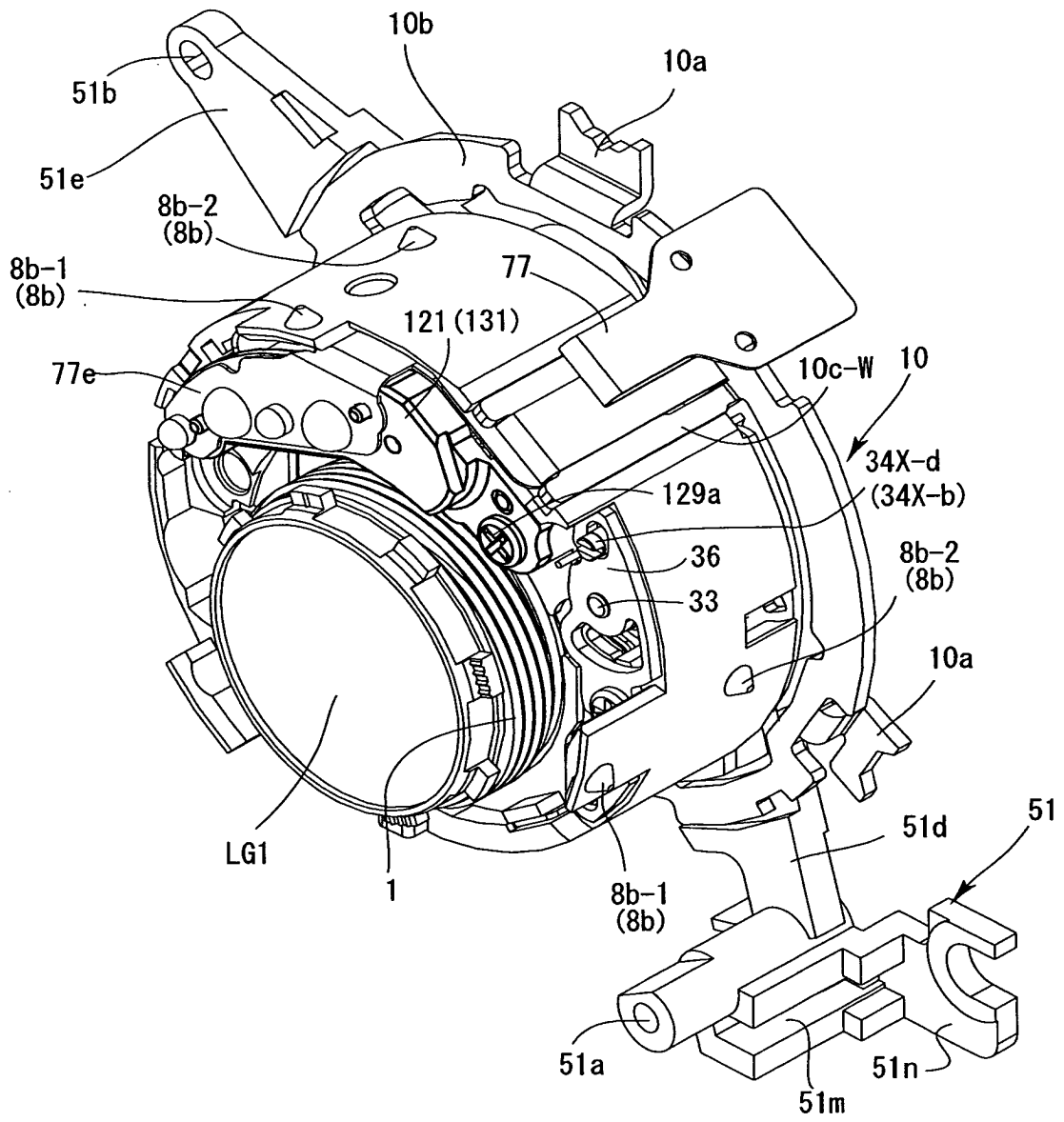


Fig. 136

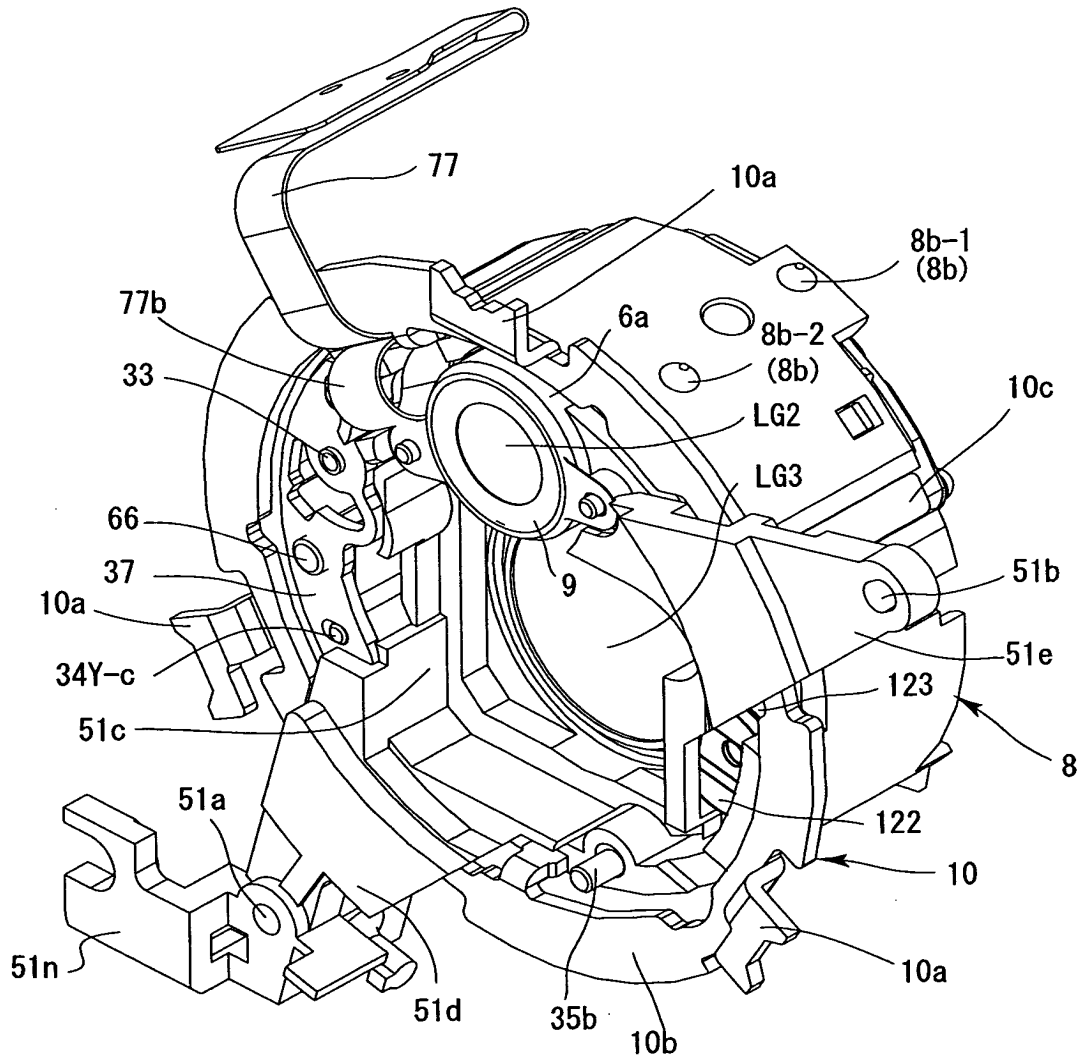


Fig. 137

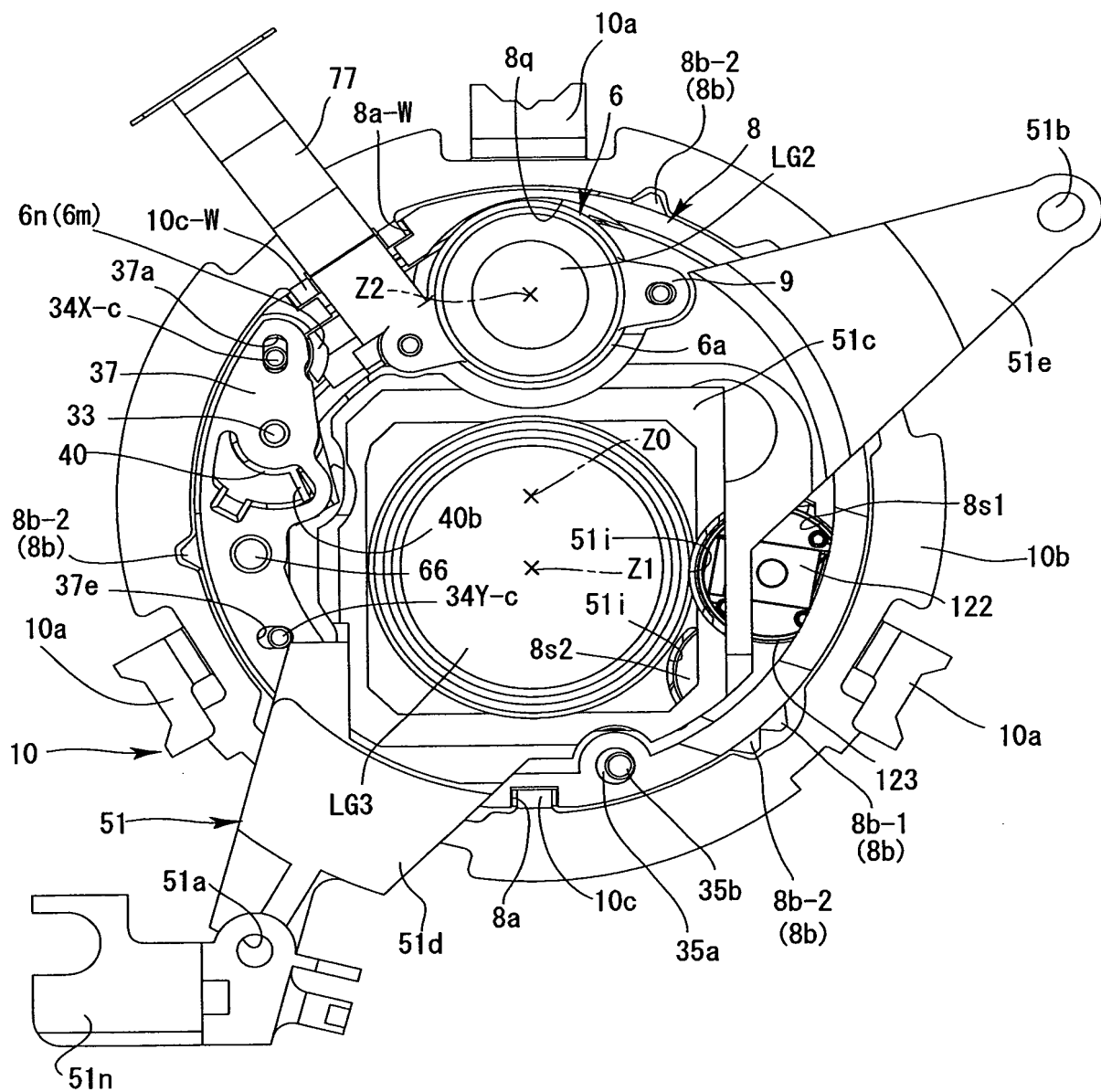


Fig. 138

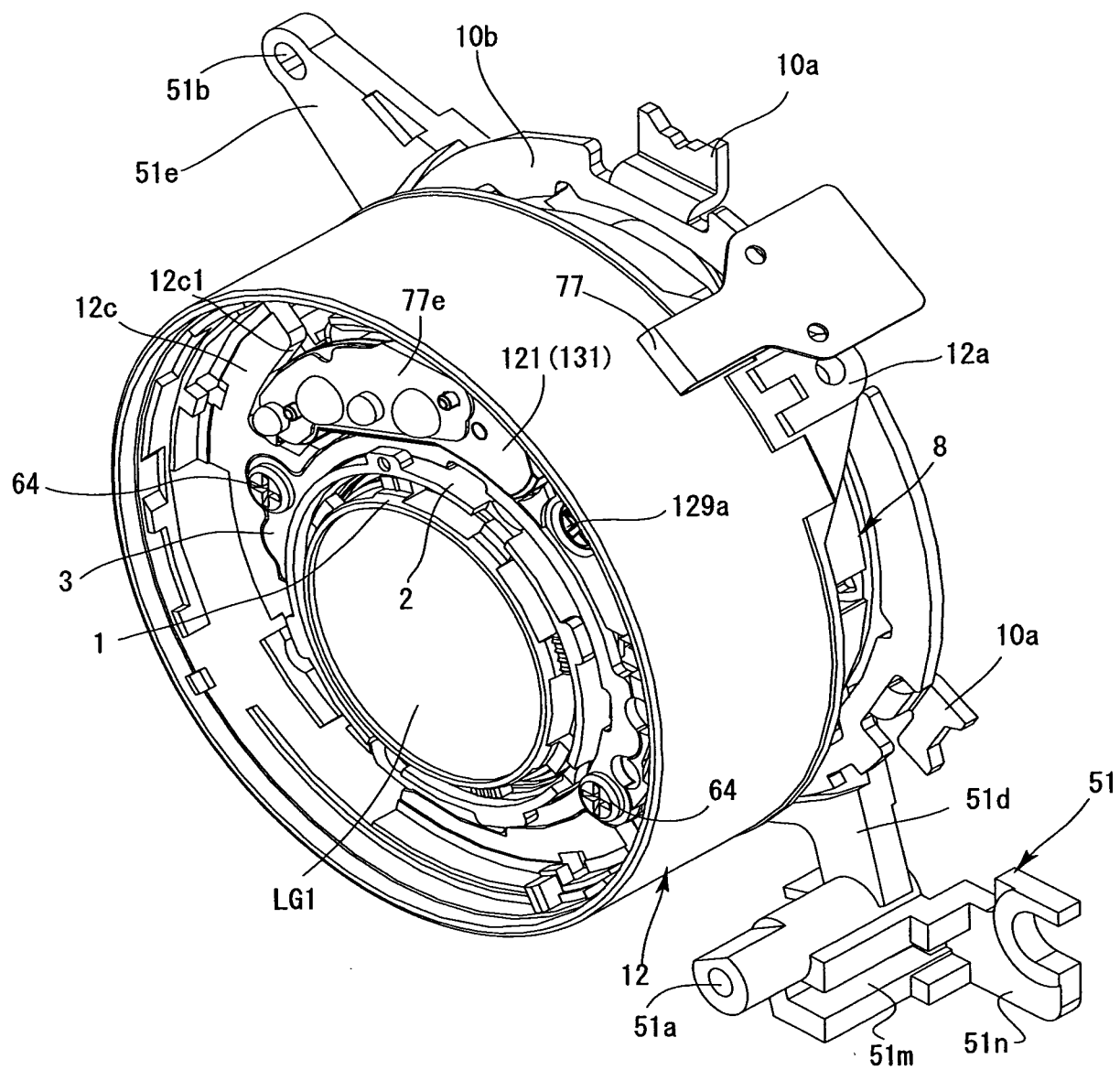
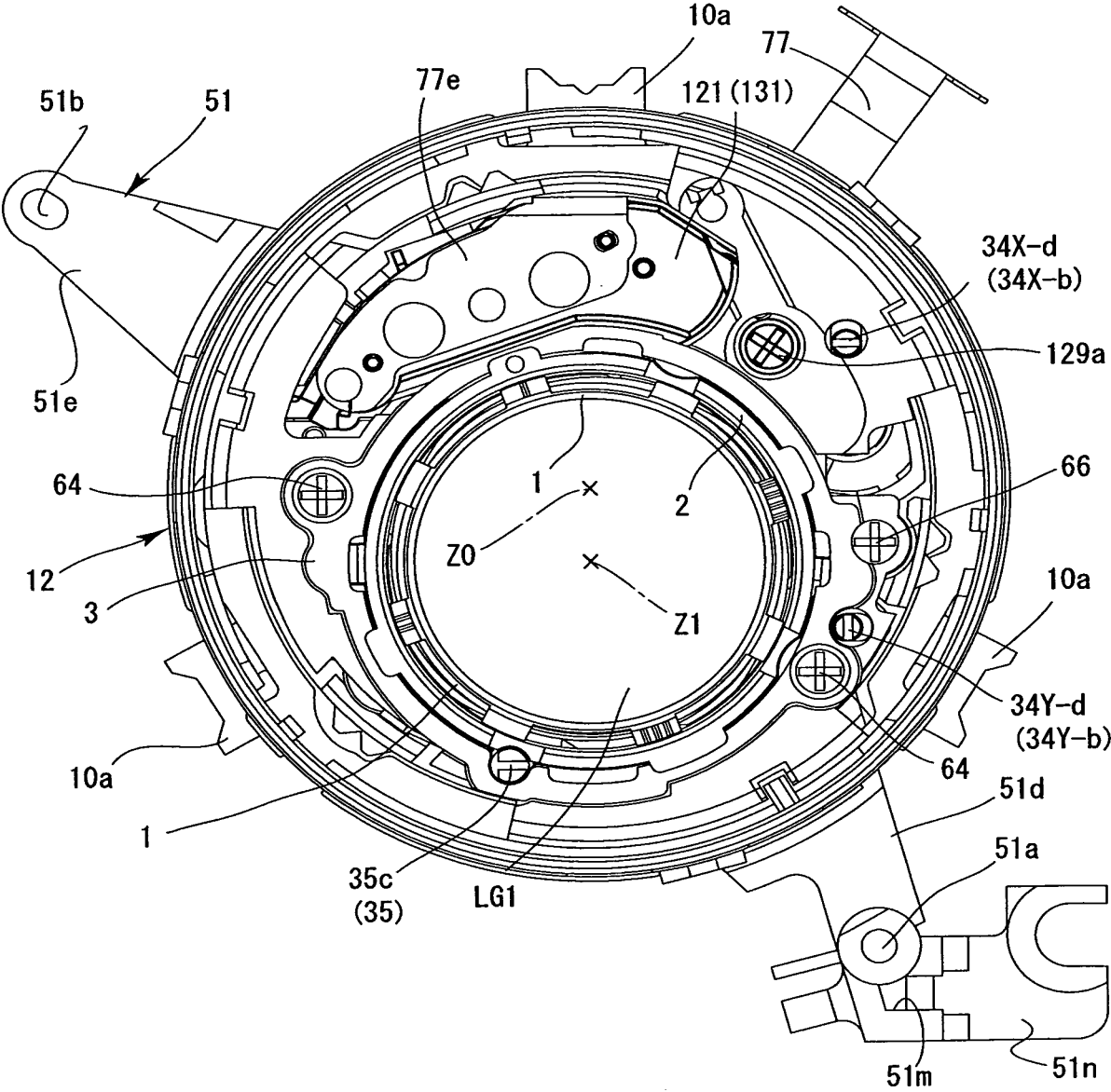


Fig. 139



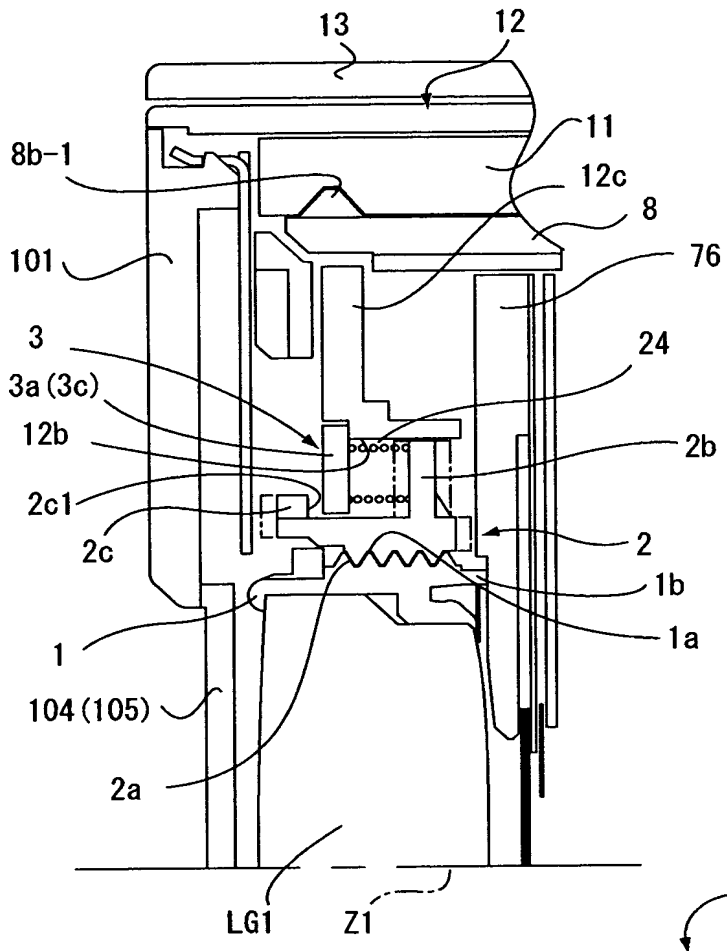


Fig. 142

Fig. 141

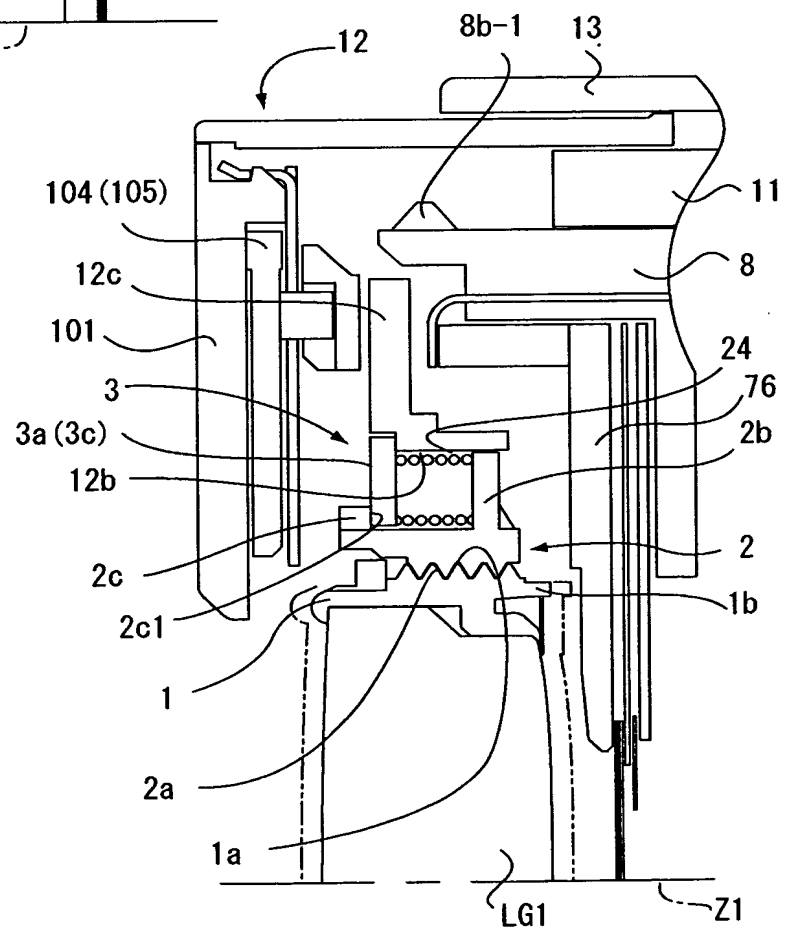


Fig. 143

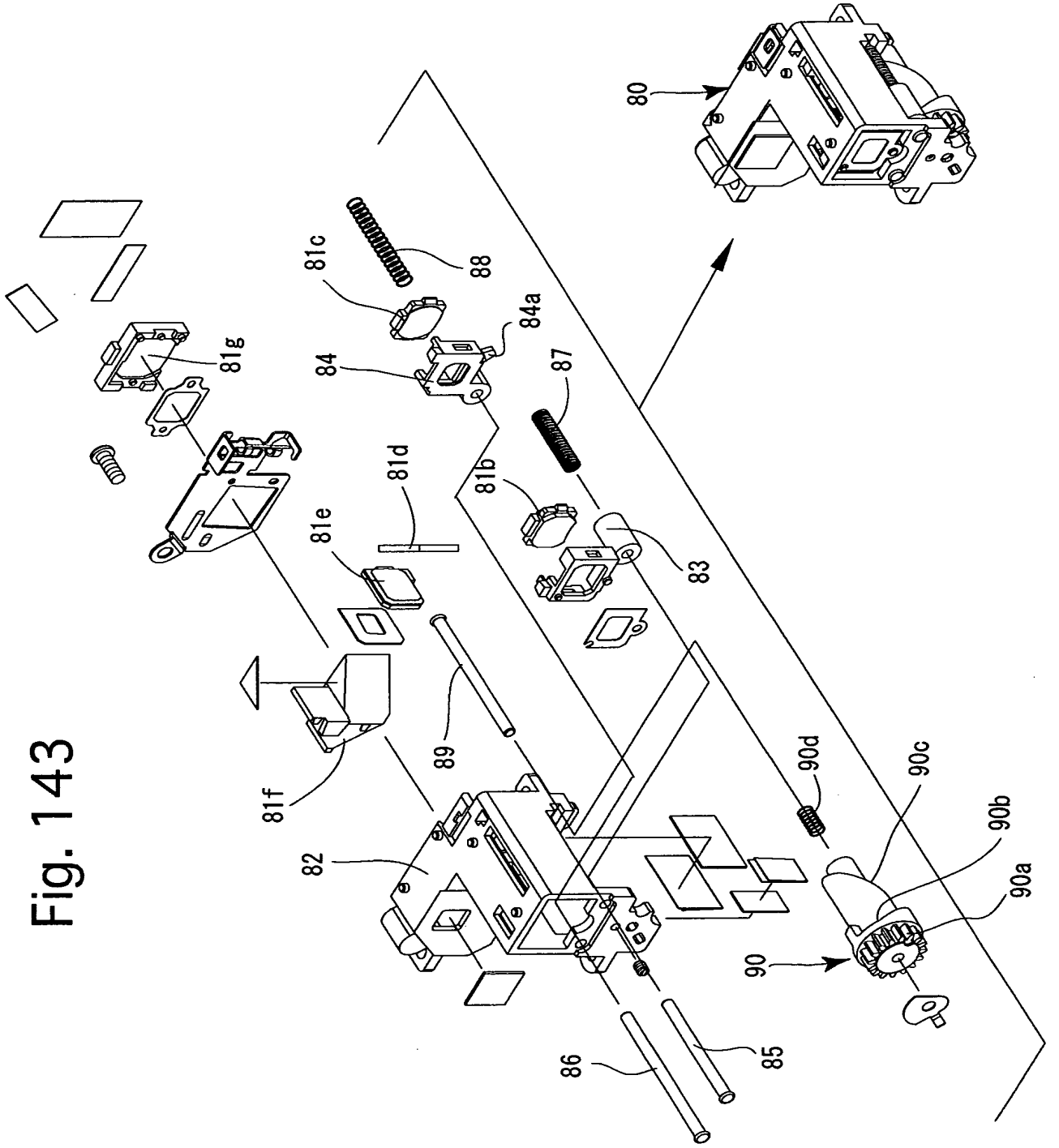


Fig. 144

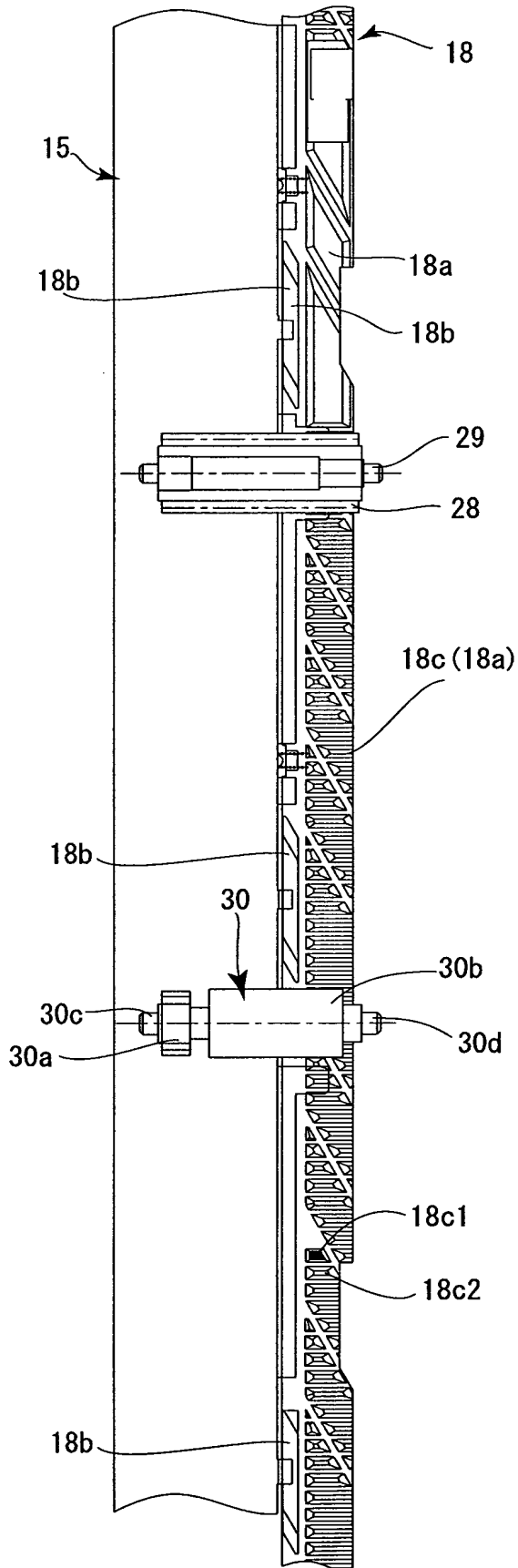


Fig. 145

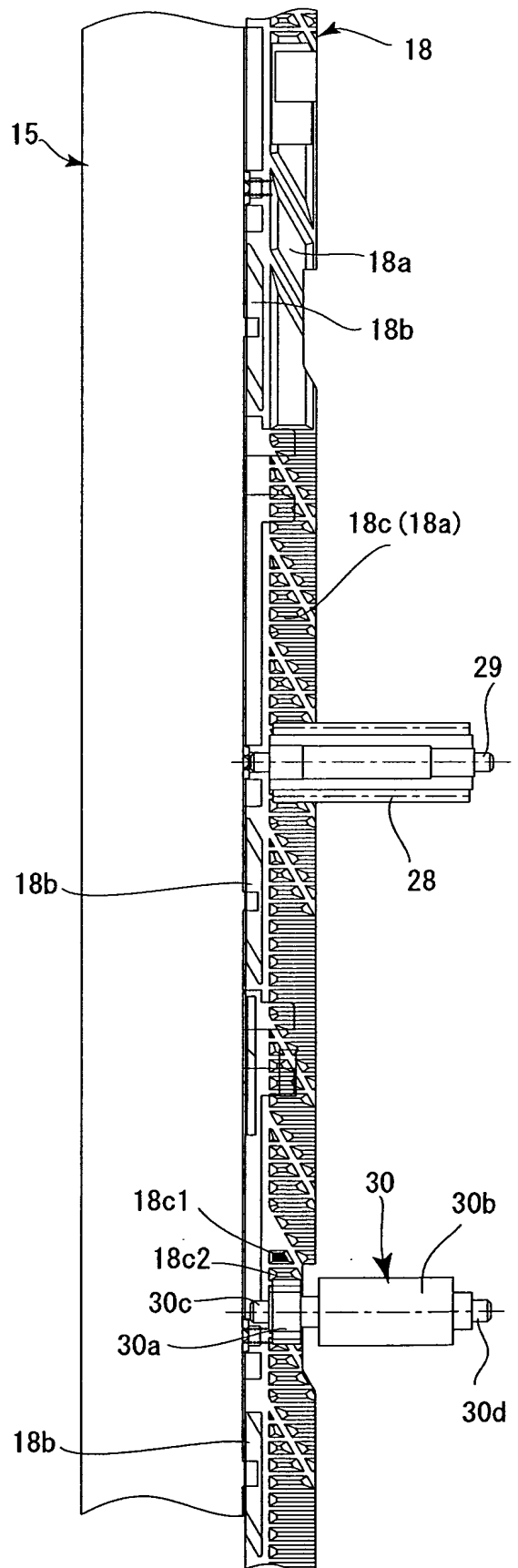


Fig. 146

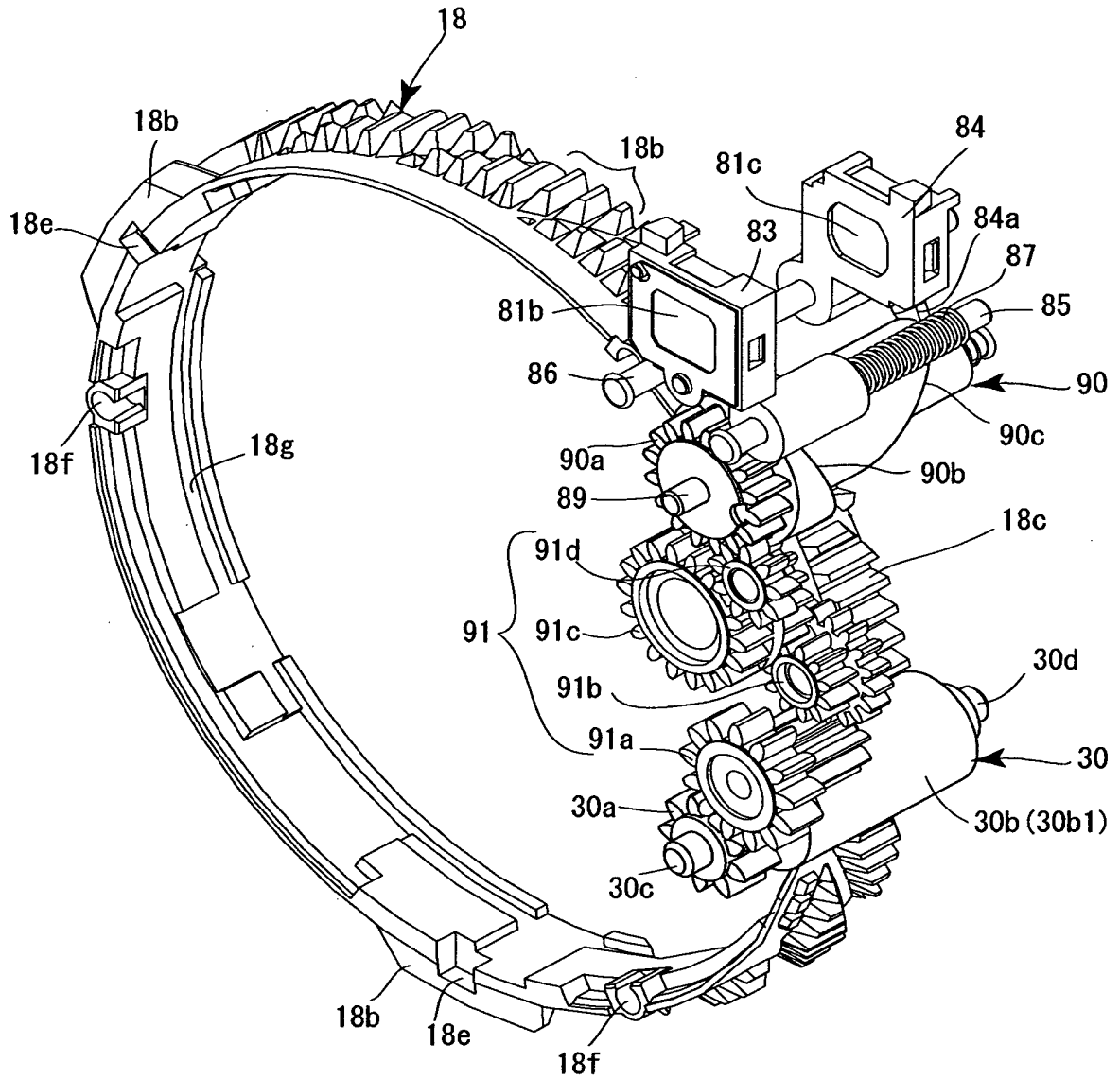


Fig. 147

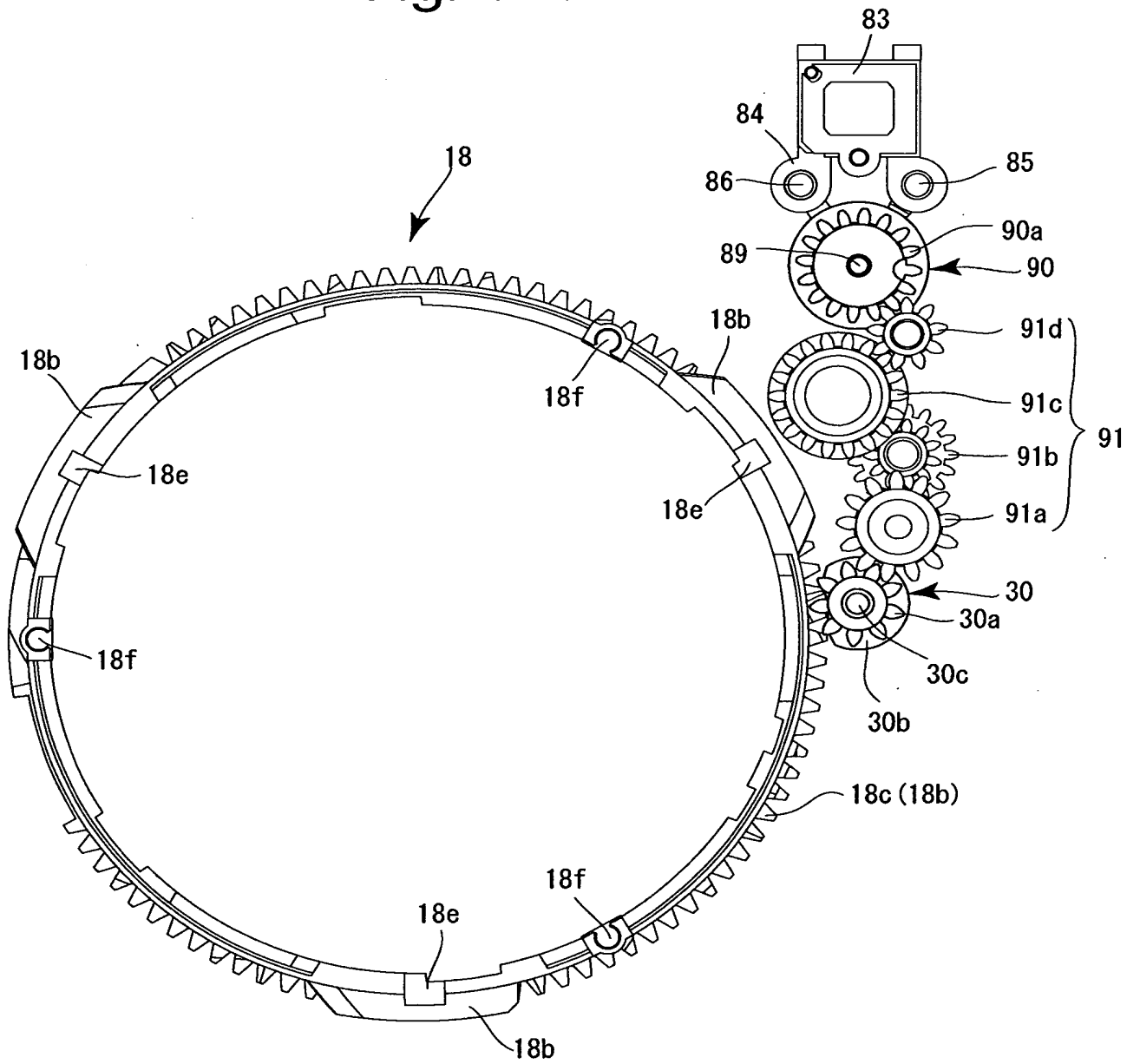


Fig. 148

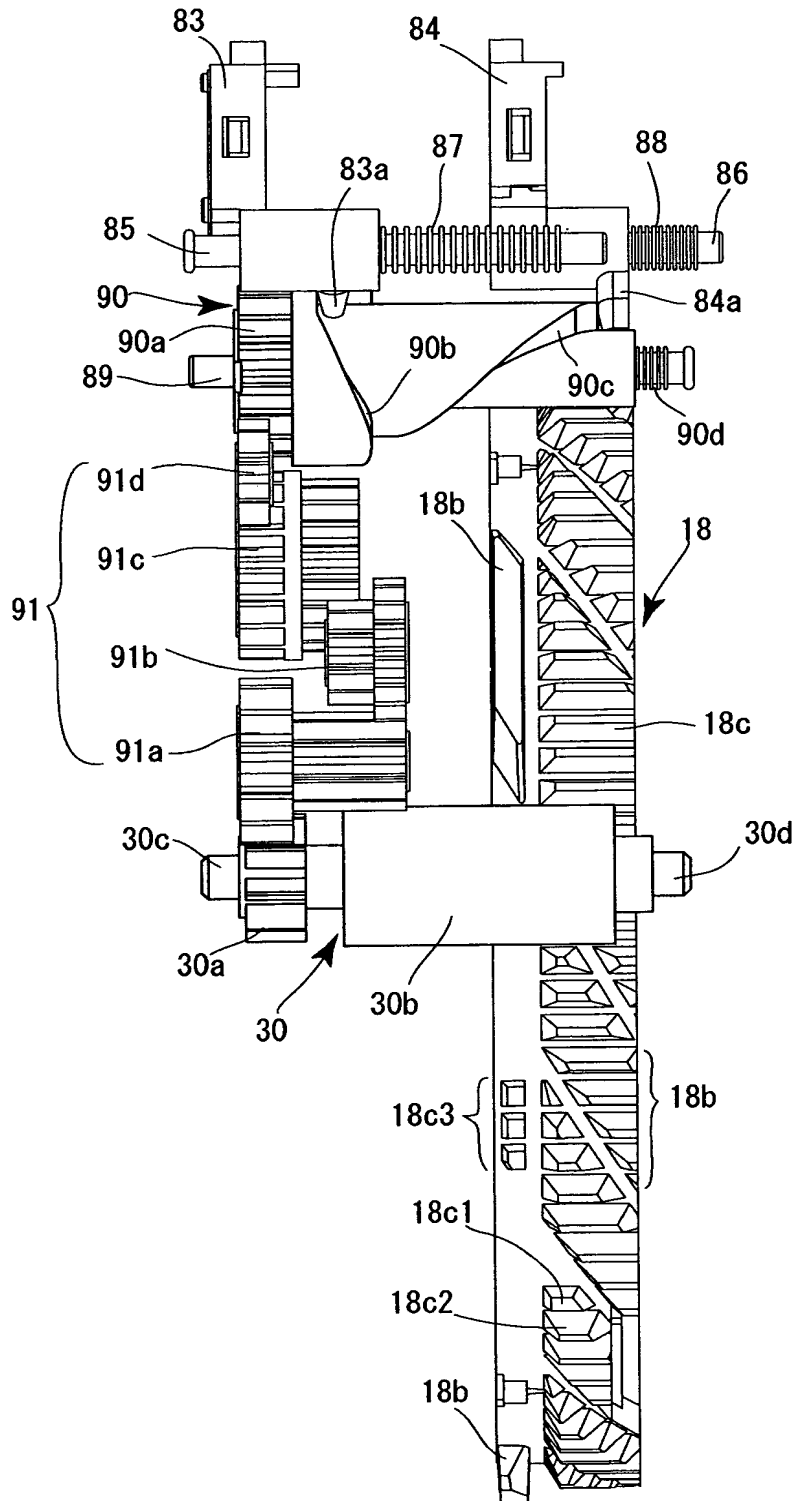


Fig. 149

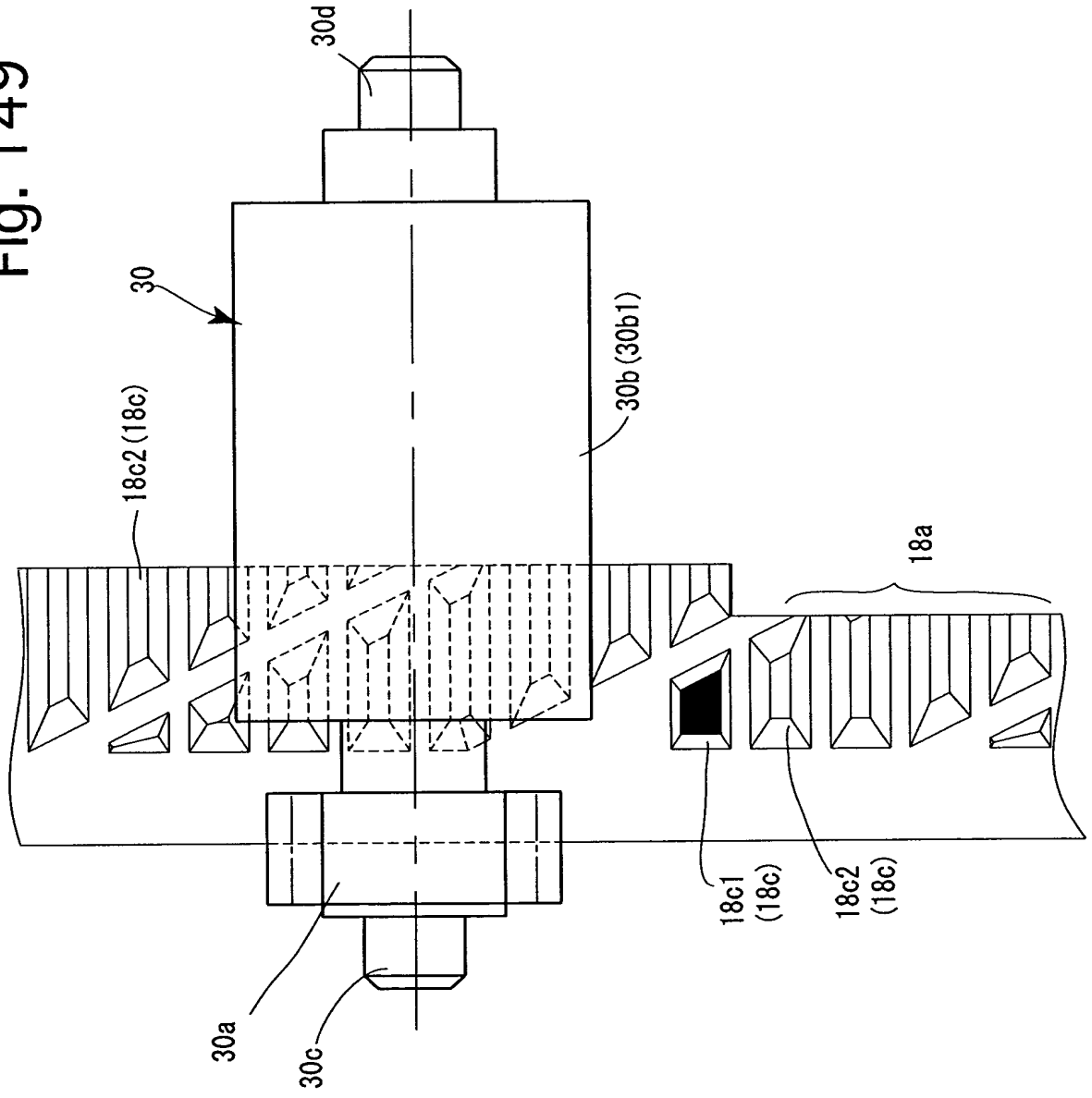


Fig. 150

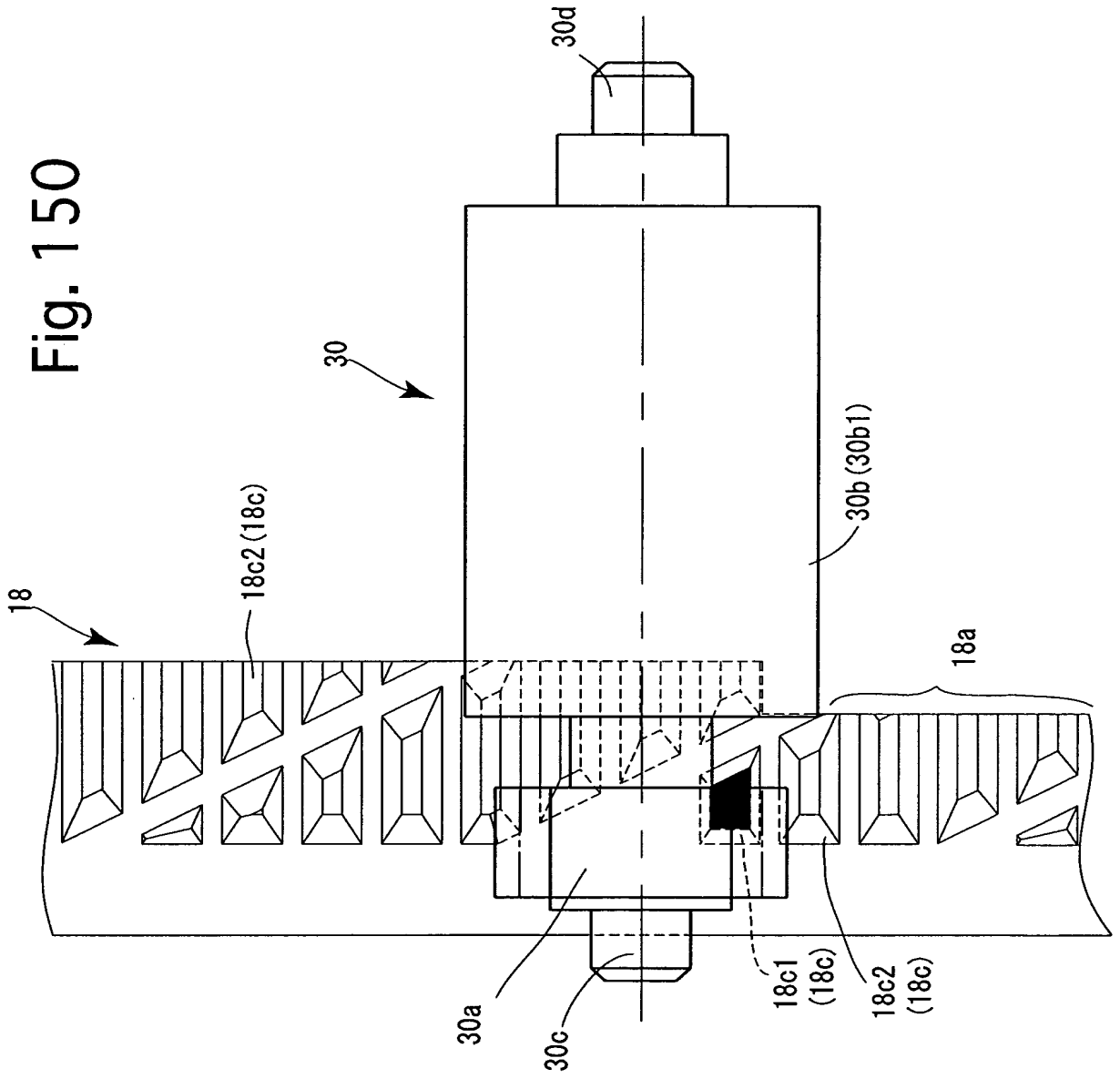


Fig. 151

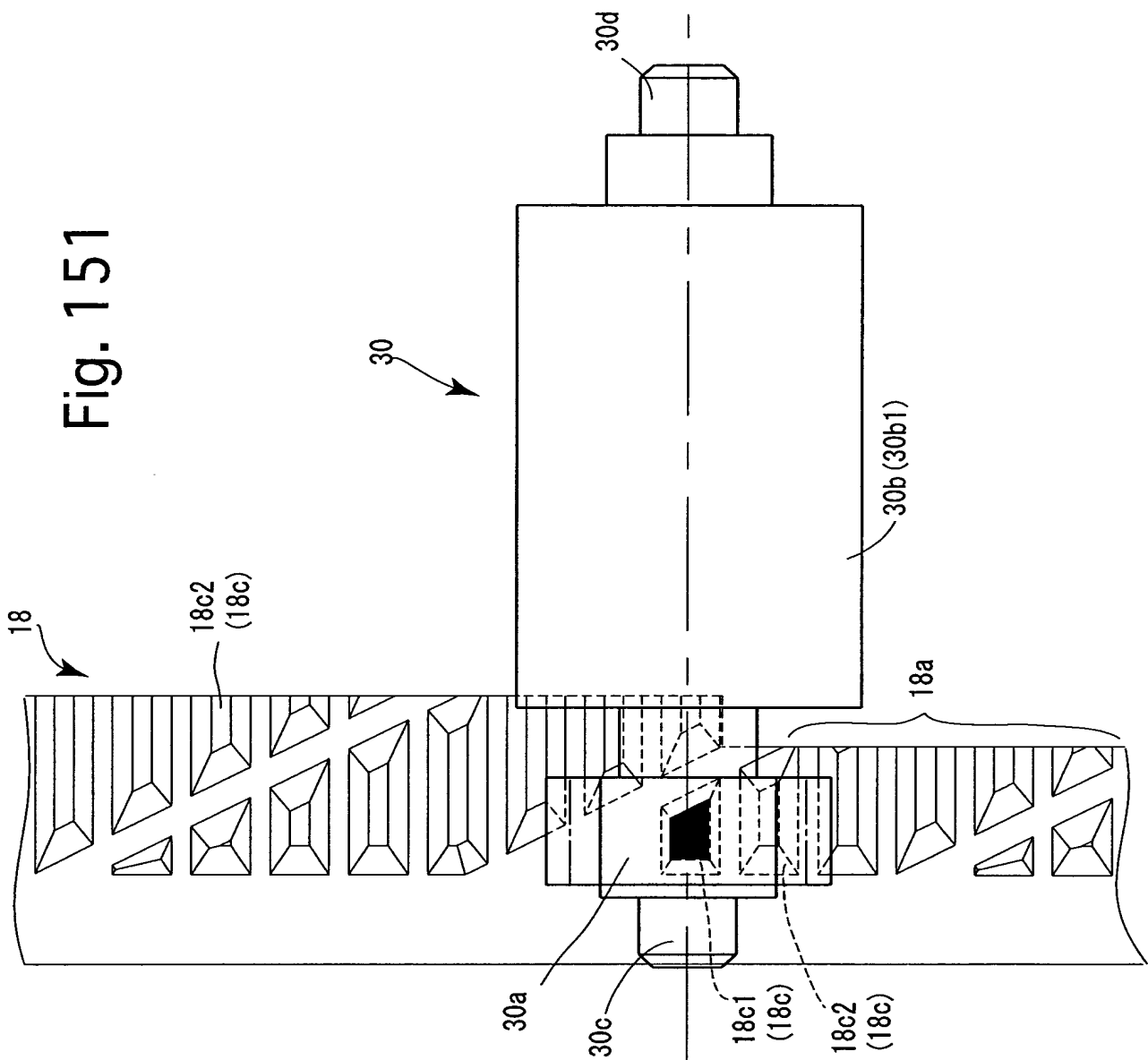


Fig. 152

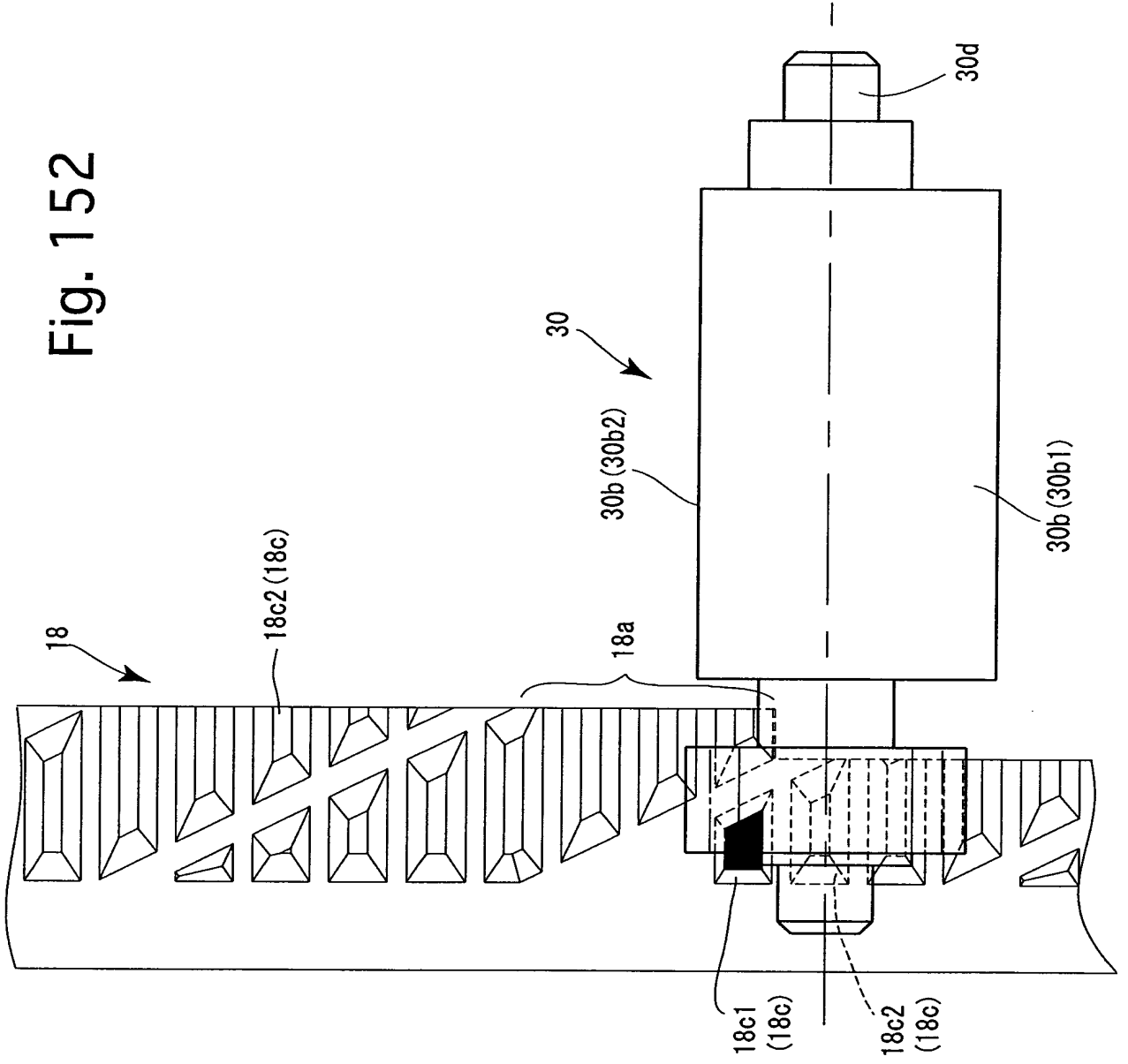


Fig. 153

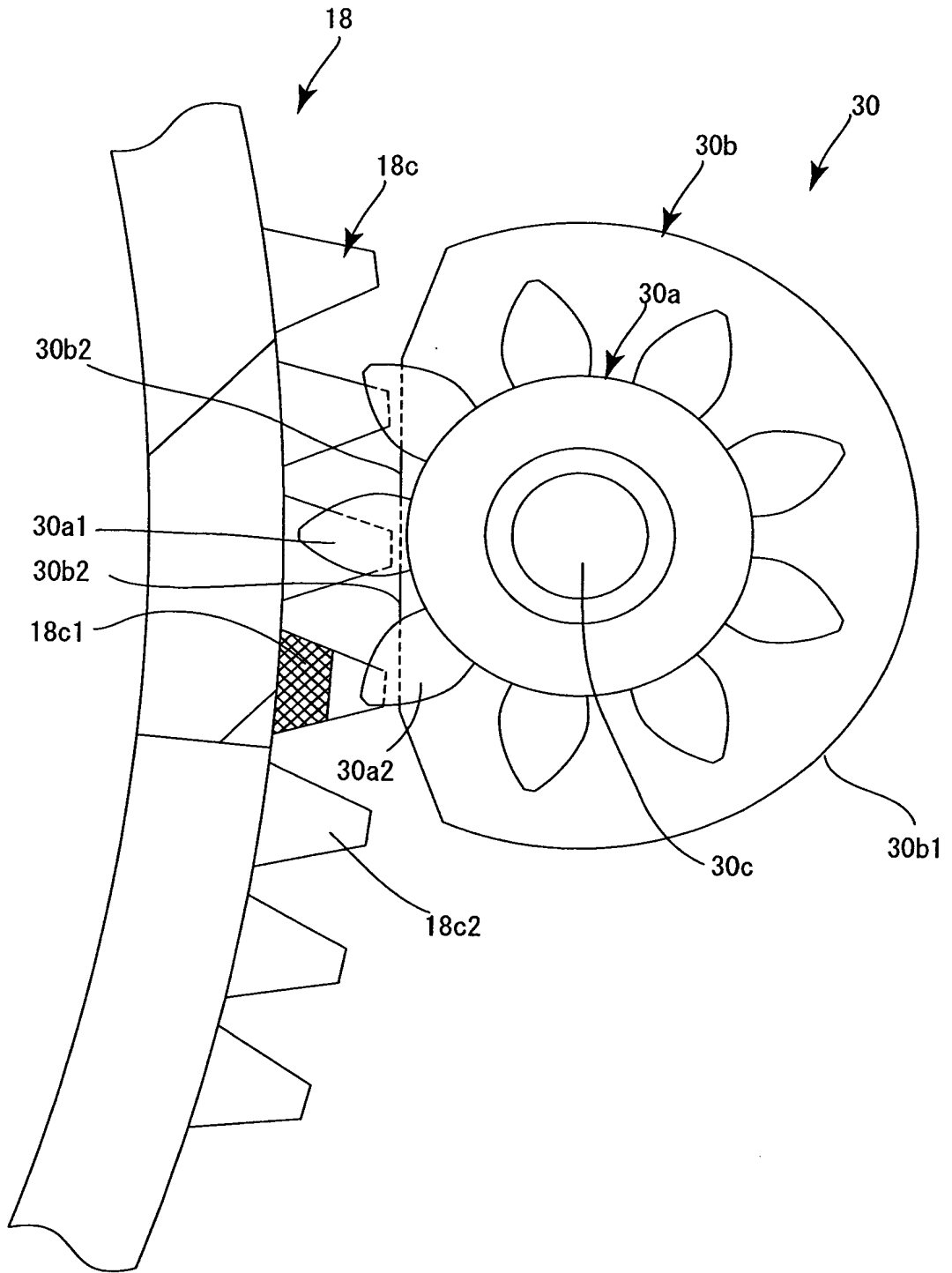


Fig. 154

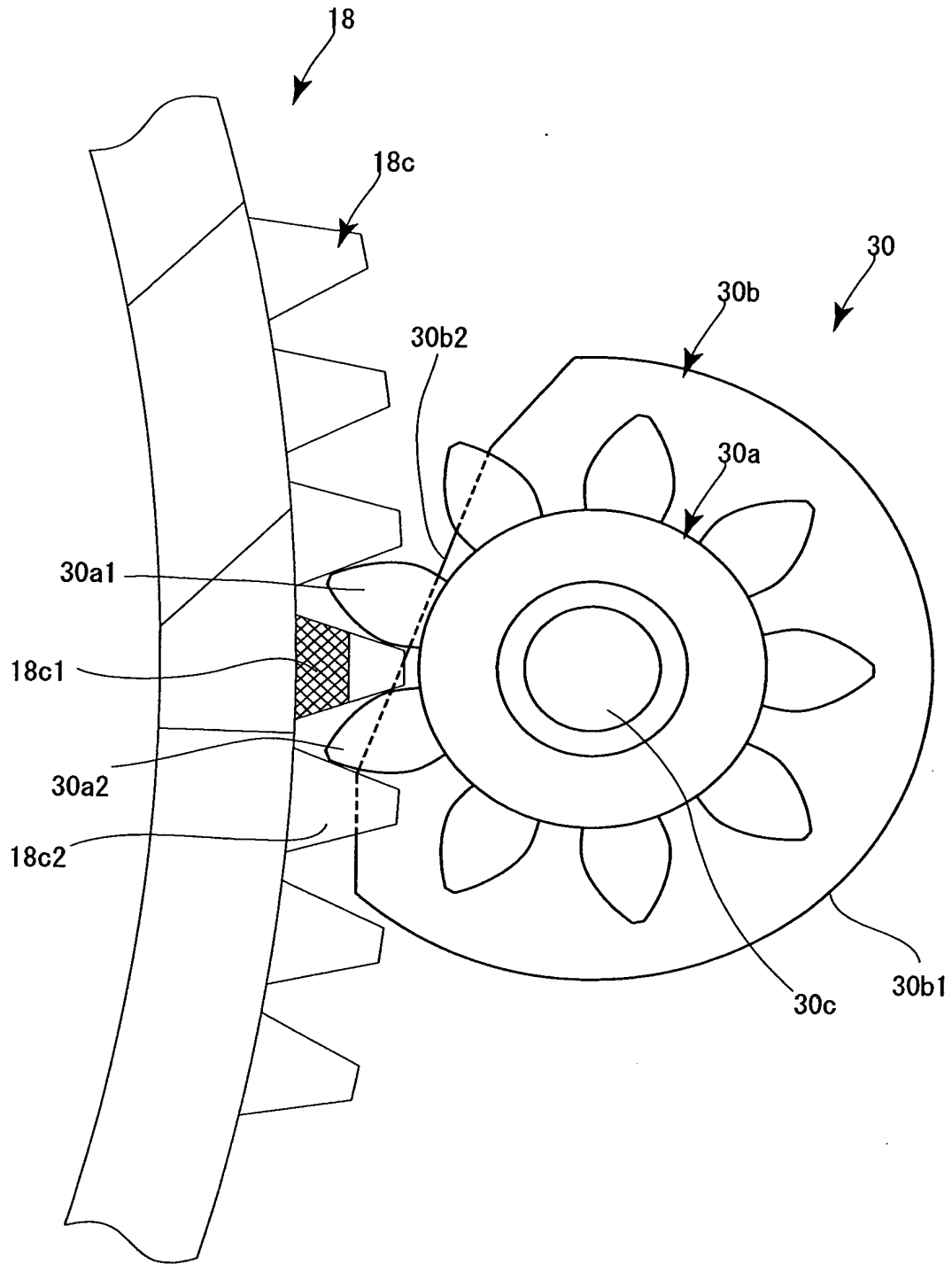


Fig. 155

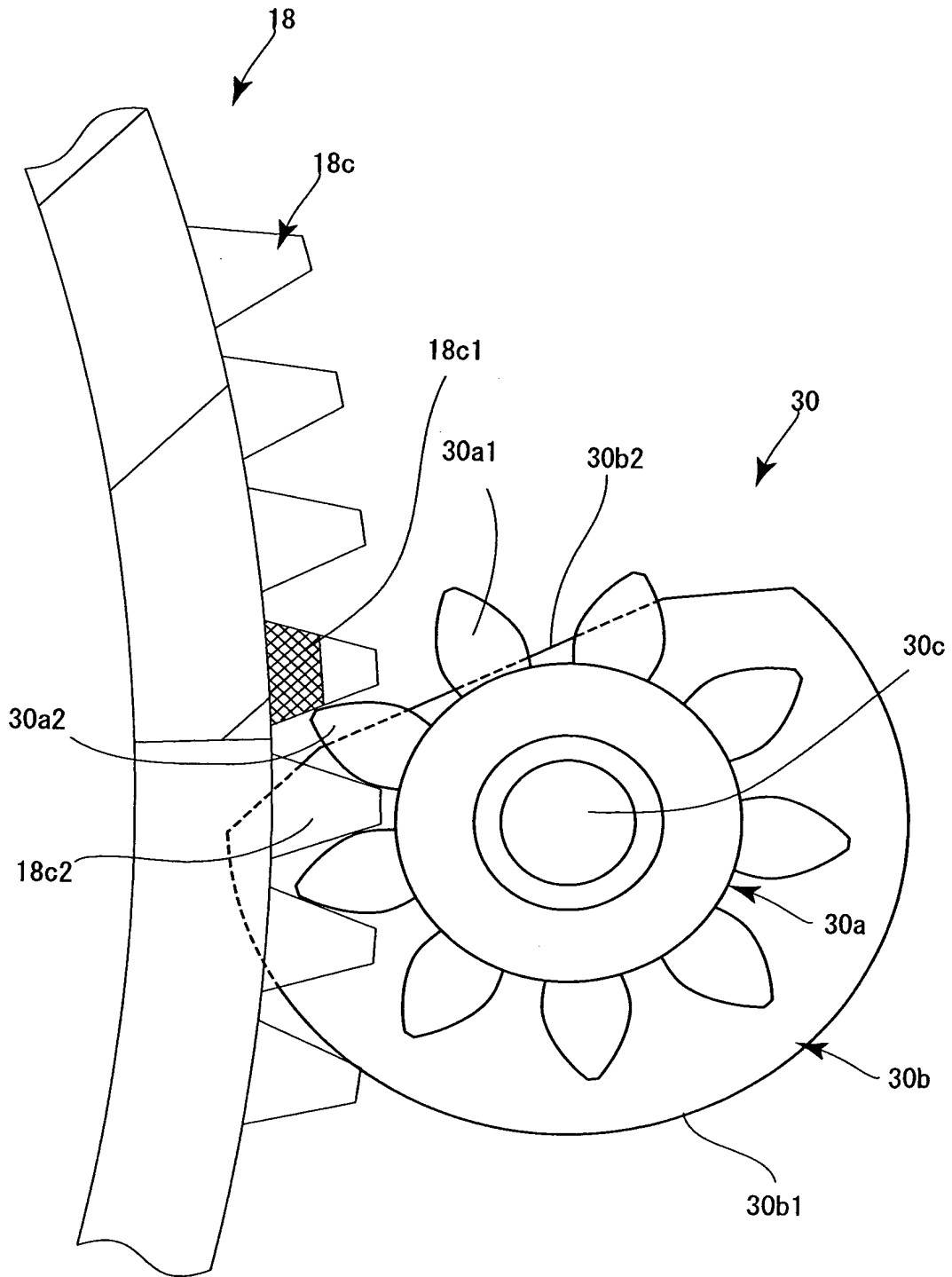


Fig. 156

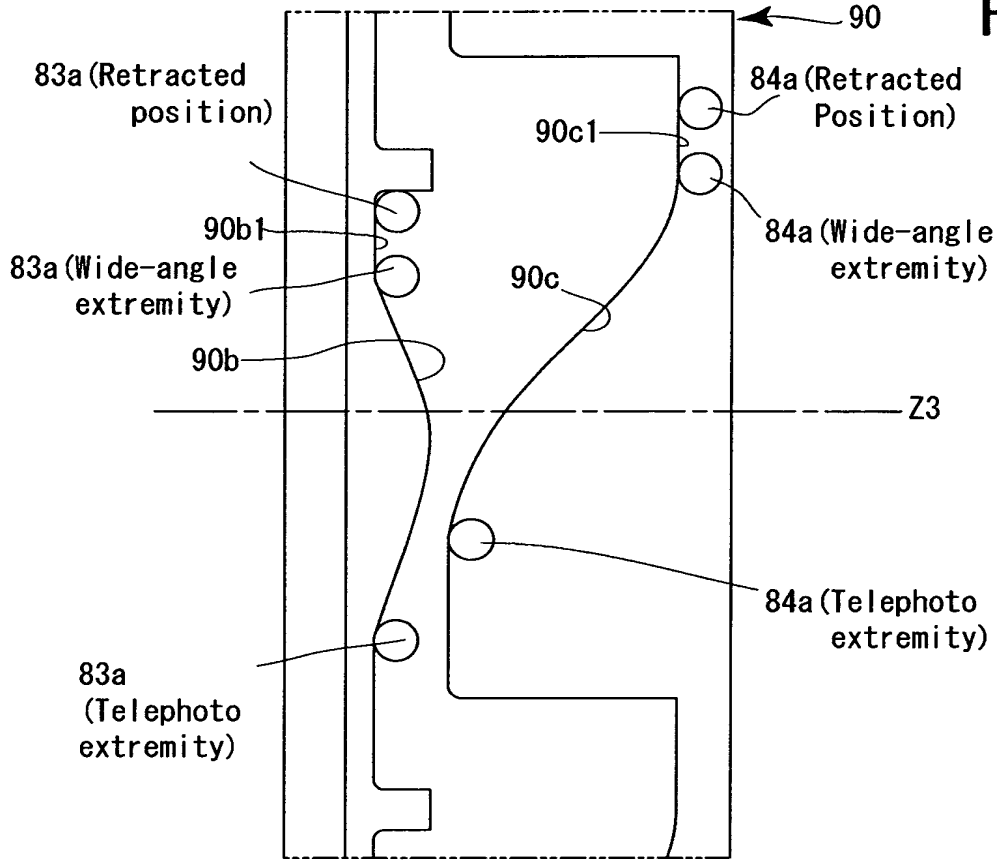


Fig. 157

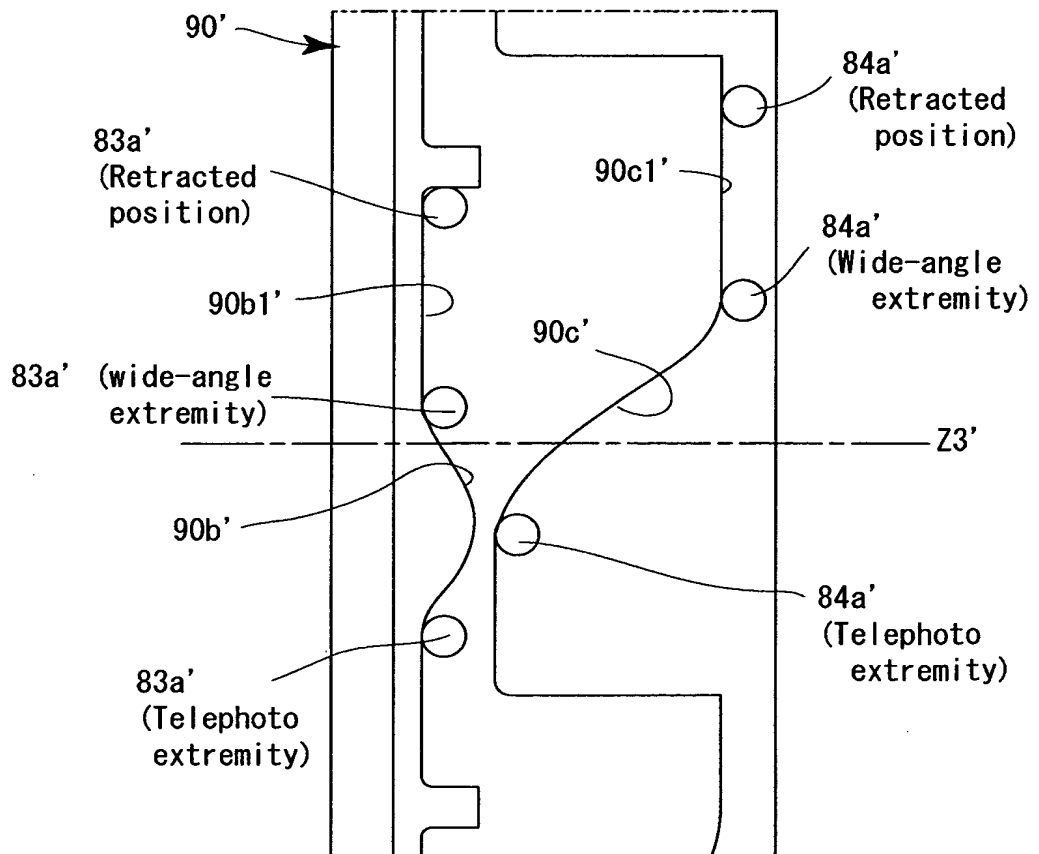


Fig . 158

